

KTB QL 303015 S4E4

Weidmüller Interface GmbH & Co. KG

Klingenbergstraße 26

D-32758 Detmold

Germany

www.weidmueller.com

A kép illusztráció



Abbildung ähnlich

A Klippon® TB és a Klippon® STB szekrény választék kiváló teljesítményjellemzőket kínál még a legszigorúbb környezeti feltételek között is. Továbbá kielégíti a potenciálisan robbanásveszélyes környezetek követelményeit is, amelyeket különösen a feldolgozó vagy az energiatermelő iparokban fordulnak elő. A Klippon® TB QL házak további előnyöket kínálnak egy olyan választékhoz, amely már most is eredményes és piacvezető.

A Klippon® TB QL házsorozat a következő előnyöket nyújtja:

- 19 méretben és 3 standard mélységgel kapható
- Akár 4 tömszelencelemezzel is ellátható
- Összenyomással szemben védett tömszelence
- Gyorsrögzítő fedél, alapkivitelben horonnyal
- Tökéletesített hőmérsékleti tulajdonságok
- IP66-os védettség
- Földelőcsap a ház burkolatán és alján
- Hegesztett rögzítőlábak
- Nemzetközi tanúsítványok

Általános rendelési adatok

Változat	Klippon TB QL (Terminal Box - Quarter Lock), Üres ház, Nemesacél házak, Magasság: 306 mm, Szélesség: 306 mm, Mélység: 150 mm, Tömszelence lemezek: Alsó, felső, bal, jobb, Alapanyag: Nemesacél 1.4404 (316 L), Elektropolírozott, ezüst
Rendelési szám	1200050000
Típus	KTB QL 303015 S4E4
GTIN (EAN)	4032248982943
Qty.	1 Darab

Műszaki adatok

Tanúsítványok

Jóváhagyások



ROHS	Megfelel
UL File Number Search	UL weboldal
Tanúsítvány száma (cULus)	E243298

Méreték és tömegek

Mélység	150 mm	Mélység (coll)	5.9055 inch
Magasság	306 mm	Magasság (coll)	12.0472 inch
Szélesség	306 mm	Szélesség (coll)	12.0472 inch
Rögzítési méret - magasság	203 mm	Rögzítési méret - szélesség	362 mm
Nettó tömeg	7660 g		

Hőmérséklet

Üzemi hőmérséklet	-60 °C...135 °C	Megjegyzés: szobahőmérséklet (szerviz)	105 °C hőmérséklet felett az IP-védelem IP66-re korlátozódik.
-------------------	-----------------	--	---

Termékek környezetvédelmi megfelelése

RoHS megfelelési állapot	Megfelel, kivétellel
RoHS alóli kivétel (ha van/ismert ilyen)	6c
REACH SVHC	Lead 7439-92-1
SCIP	8d5fcdfe-c58e-44e1-a6b4-74d2bbccc9dd

Ház földelés

Földelés, ház, belső	Ráhegesztett M6 rozsdamentes acél földelőcsap a ház alsó felében és a fedélben.
----------------------	---

Tanúsítványszámok - tokozat

Tanúsítvány száma, UL Haz.Loc.	E223792	Megfelelési nyilatkozat száma (DoC LVD)	DE PS261X 160412 001ISS03
Tanúsítvány száma, UL Ord.Loc.	E243298	Tanúsítvány száma, UL 508A	E223801
Megfelelési nyilatkozat száma (AoC)	DE PS261X 160309 001ISS06	Tanúsítvány száma, UL, sorkapocsdoboz	E223792
Tanúsítvány száma, elektronikadoboz (NEPSI)	2020322303003289	Tanúsítvány száma - üres ház (ECAS)	21-09-25241/ E21-09-053807
Tanúsítvány száma, sorkapocsdoboz (KOSHA)	16-AV4BO-0245X	Tanúsítvány száma - üres ház (INMETRO)	LMP 21.0016U
Tanúsítvány sz. (DNV)	TAE000013S	Tanúsítvány száma sorkapocsdoboz (AEx)	E223792
Tanúsítvány száma (CCOE)	P461058_1	Tanúsítvány száma, sorkapocsdoboz (ATEX)	IBExU14ATEX1050
Tanúsítvány száma - üres ház (ATEX)	IBExU14ATEX1028 U	Tanúsítvány száma, sorkapocsdoboz (INMETRO)	LMP 21.0017

KTB QL 303015 S4E4

Weidmüller Interface GmbH & Co. KG

Klingenbergstraße 26

D-32758 Detmold

Germany

www.weidmueller.com

Műszaki adatok

Tanúsítvány száma (INMETRO)	IEX 13.0006U	Tanúsítvány száma, sorkapocsdoboz (IECEX)	IECEXIBE 14.0013
Tanúsítvány száma üres ház (IECEX)	IECEX IBE 14.0004U	Tanúsítvány száma (IECEX)	IECEXKEM10.0019
Tanúsítvány száma (ATEX)	KEMA10ATEX0050	Tanúsító intézet	ATEX, CCoE, DNV, IECEX, INMETRO, KC, NEPSI, CCC, UL AEx Class Div., UL AEx Class Zone, cULus
Tanúsítvány száma (cULus)	E243298		

Tömszelencék, bal

M63	0	M75	0
M12	20	M50	2
M16	11	M32	3
M25	4	M20	9
M40	3		

Tömszelencék, felső/alsó

M20	11	M12	24
M63	0	M40	3
M32	4	M25	5
M50	3	M75	0
M16	13		

Tömszelencék, jobb

M25	4	M63	0
M75	0	M16	11
M40	3	M50	2
M32	3	M20	9
M12	20		

függőleges összeállítás

Number of DIN rails and terminals (10 mm ² , vertical)	1x22	Number of DIN rails and terminals (16 mm ² , vertical)	1x19
Number of DIN rails and terminals (2.5 mm ² , vertical)	2x41	Number of DIN rails and terminals (35 mm ² , vertical)	1x14
Number of DIN rails and terminals (4 mm ² , vertical)	2x34	Number of DIN rails and terminals (6 mm ² , vertical)	2x25

vízszintes összeállítás

DIN sínek és sorkapcsok darabszáma (10 mm ² , vízszintes)	1x22	Number of DIN rails and terminals (16 mm ² , horizontal)	1x18
Number of DIN rails and terminals (2.5 mm ² , horizontal)	2x43	Number of DIN rails and terminals (35 mm ² , horizontal)	1x13
Number of DIN rails and terminals (4 mm ² , horizontal)	2x36	Number of DIN rails and terminals (6 mm ² , horizontal)	2x27

Általános információ

Burkolat anyagvastagsága	1.5 mm	Peremes aljzat anyagvastagsága	3 mm
Ház anyagvastagsága	1.5 mm	Üzemi hőmérséklet, max.	135 °C
Üzemi hőmérséklet, min.	-60 °C	Fedél kiegészítő	Negyed fordulatos kötőelem hornyos betéttel
Szabványok	DIN EN 62208 - Üres ház normál, DIN EN 61373 Class 1B**, DIN EN	Felületi minőség	Elektropolírozott

Műszaki adatok

	15085-2, EN 60079-0, EN 60079-7, EN 60079-31, IEC 60079-0, IEC 60079-7, IEC 60079-31		
Ütésállóság	7 J ATEX verzió, 10 J standard változat	AF mérete	10 mm
Védelmi osztály	IP66	Alapanyag	Nemesacél 1.4404 (316 L)
Tömítés anyaga	Szilikon	Integrált rögzítést	4, 6 vagy 9 db M6 tócsavar belső (anya) menet
Ház kiegészítő	4 ráhegesztett rögzítő láb 11 mm-es furatokkal (2 hornyos láb és 2 kereszt alakú láb)	Megjegyzés: védettségi osztály	105 °C feletti hőmérsékleti tartományban használva az IP-védelem IP 66-ra korlátozódik.
Flange plate mounting	M6 hatlapfejű csavarok 10 SW	Protection class (UL)	Type 3, Type 4X, Type 12
Tömszelence lemezek	Alsó, felső, bal, jobb	Doboz mérete	460x500x240
Szerelőnyílás: szélesség	247 mm	Fedél nyílásszöge	130.00 °
Külső méretek	328 x 387 x 160	Aljzatperem	Igen
Max. teherbírás	37 kg	Szerelőnyílás: magasság	253 mm
PE-csavarok pozíciója	Ház, C oldal	Felhasználási területek	Robbanásveszélyes zóna, Folyamatirányítás, Olaj- és gázipar, Vegyipar, Tengeri, Szárazföldi

Besorolások

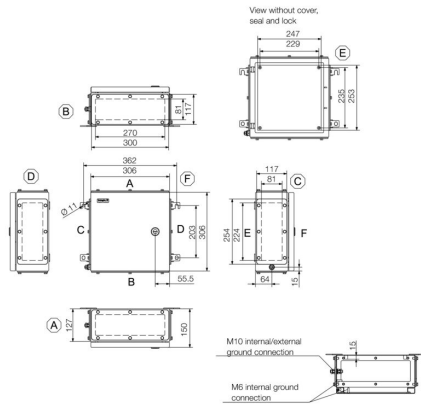
ETIM 8.0	EC002503	ETIM 9.0	EC002503
ETIM 10.0	EC002503	ECLASS 14.0	27-18-05-02
ECLASS 15.0	27-18-05-02		

KTB QL 303015 S4E4

Weidmüller Interface GmbH & Co. KG
Klingenbergstraße 26
D-32758 Detmold
Germany

Rajzok

www.weidmueller.com



KTB QL 303015 S4E4

Weidmüller Interface GmbH & Co. KG
 Klingenbergstraße 26
 D-32758 Detmold
 Germany

Tartozékok

www.weidmueller.com

306 x 306mm



Integrálható, bővíthető és testre szabható: Az ideális bővítés minden alkalmazáshoz
 Az új Klippon tartozékainak konzisztens szerkezete® TB házcslád konzisztens felépítésű tartozékválasztékával bármilyen alkalmazás speciális igényeihez egyszerűen hozzáigazíthatja a házakat.
 Rögzítőlemezek
 Szerelőlapok, furatkiosztással vagy anélkül, DIN szerelősínek hosszanti és keresztirányú szereléséhez, vagy komponensek szereléséhez közvetlenül a szerelőlapra.

Általános rendelési adatok

Típus	KTB MOPL 3030 MSZN	Változat
Rendelési szám	1193960000	Klippon TB (Terminal Box), Rögzítőlemez, Magasság: 251 mm, Szélesség: 245 mm, Mélység: 1.5 mm, Alapanyag: Lemezacél, galvanizált, ezüst
GTIN (EAN)	4050118028560	
Qty.	1 ST	
Típus	KTB MOPL 3030 S2N	Változat
Rendelési szám	1193830000	Klippon TB (Terminal Box), Rögzítőlemez, Magasság: 251 mm, Szélesség: 245 mm, Mélység: 1.5 mm, Alapanyag: Nemesacél 1.4301 (304), kezeletlen, ezüst
GTIN (EAN)	4050118028430	
Qty.	1 ST	
Típus	KTB MOPL 3030 MSZN H	Változat
Rendelési szám	2022190000	Klippon TB (Terminal Box), Rögzítőlemez, perforálva, Magasság: 251 mm, Szélesség: 245 mm, Mélység: 1.5 mm, Alapanyag: Lemezacél, galvanizált, ezüst
GTIN (EAN)	4050118403466	
Qty.	1 ST	
Típus	KTB MOPL 3030 S2N H	Változat
Rendelési szám	1257670000	Klippon TB (Terminal Box), Rögzítőlemez, perforálva, Magasság: 251 mm, Szélesség: 245 mm, Mélység: 1.5 mm, Alapanyag: Nemesacél 1.4301 (304), kezeletlen, ezüst
GTIN (EAN)	4050118049312	
Qty.	1 ST	

Tömszelencelemezek földelőcsapok nélkül



Integrálható, bővíthető és testre szabható: Az ideális bővítés minden alkalmazáshoz
 Az új Klippon tartozékainak konzisztens szerkezete® TB házcslád konzisztens felépítésű tartozékválasztékával bármilyen alkalmazás speciális igényeihez egyszerűen hozzáigazíthatja a házakat.
 Karimalemezek
 Aljzatperemek kétféle vastagságban, az előszerelt aljzatperemek egyszerű cseréjéhez.

Általános rendelési adatok

Típus	KTB GP XX3015V AB S4 3MM	Változat
Rendelési szám	1280950000	Klippon TB (Terminal Box), aljzatperem2, egyenes, Magasság: 300 mm, Szélesség: 117 mm, Mélység: 3 mm, Tömszelence lemezek: felső, Alsó, Alapanyag: 1.4404 rozsdamentes acél, Elektropolírozott, ezüst
GTIN (EAN)	4050118071801	
Qty.	1 ST	

KTB QL 303015 S4E4

Weidmüller Interface GmbH & Co. KG
Klingenbergstraße 26
D-32758 Detmold
Germany

www.weidmueller.com

Tartozékok

Típus	KTB GP 303015 CD S4	Változat
Rendelési szám	1280960000	Klippon TB (Terminal Box), aljzatperem2, egyenes, Magasság: 254 mm, Szélesség: 117 mm, Mélység: 3 mm, Tömszelence lemezek: bal, jobb, Alapanyag: 1.4404 rozsdamentes acél, Elektropolírozott, ezüst
GTIN (EAN)	4050118071542	
Qty.	1 ST	

Rozsdamentes acél tömszelencelemezek – 6 mm



Integrálható, bővíthető és testre szabható: Az ideális bővítés minden alkalmazáshoz
Az új Klippon tartozékainak konzisztens szerkezete® TB házcsalád konzisztens felépítésű tartozékválasztékával bármilyen alkalmazás speciális igényeihez egyszerűen hozzáigazíthatja a házakat.
Karimalemezek
Aljzatperemek kétféle vastagságban, az előszerelt aljzatperemek egyszerű cseréjéhez.

Általános rendelési adatok

Típus	KTB GP XX3015V AB S4 6MM	Változat
Rendelési szám	1256340000	Klippon TB (Terminal Box), aljzatperem2, egyenes, Magasság: 300 mm, Szélesség: 117 mm, Mélység: 6 mm, Tömszelence lemezek: felső, Alsó, Alapanyag: 1.4404 rozsdamentes acél, Elektropolírozott, ezüst
GTIN (EAN)	4050118093759	
Qty.	1 ST	
Típus	KTB GP 303015 CD S4 6MM	Változat
Rendelési szám	1256350000	Klippon TB (Terminal Box), aljzatperem2, egyenes, Magasság: 254 mm, Szélesség: 117 mm, Mélység: 6 mm, Tömszelence lemezek: bal, jobb, Alapanyag: 1.4404 rozsdamentes acél, Elektropolírozott, ezüst
GTIN (EAN)	4050118093766	
Qty.	1 ST	

Tömszelencelemezek földelőcsappal



Integrálható, bővíthető és testre szabható: Az ideális bővítés minden alkalmazáshoz
Az új Klippon tartozékainak konzisztens szerkezete® TB házcsalád konzisztens felépítésű tartozékválasztékával bármilyen alkalmazás speciális igényeihez egyszerűen hozzáigazíthatja a házakat.
Karimalemezek
Aljzatperemek kétféle vastagságban, az előszerelt aljzatperemek egyszerű cseréjéhez.

Általános rendelési adatok

Típus	KTB GP XX3015V AB S4 PE	Változat
Rendelési szám	2023120000	Klippon TB (Terminal Box), aljzatperem2, egyenes, Magasság: 300 mm, Szélesség: 117 mm, Mélység: 3 mm, Tömszelence lemezek: felső, Alsó, Alapanyag: 1.4404 rozsdamentes acél, Elektropolírozott, ezüst
GTIN (EAN)	4050118403718	
Qty.	1 ST	
Típus	KTB GP 303015 CD S4 PE	Változat
Rendelési szám	2023130000	Klippon TB (Terminal Box), aljzatperem2, egyenes, Magasság: 254 mm, Szélesség: 117 mm, Mélység: 3 mm, Tömszelence lemezek: bal, jobb, Alapanyag: 1.4404 rozsdamentes acél, Elektropolírozott, ezüst
GTIN (EAN)	4050118403732	
Qty.	1 ST	

KTB QL 303015 S4E4

Weidmüller Interface GmbH & Co. KG
Klingenbergstraße 26
D-32758 Detmold
Germany

www.weidmueller.com

Tartozékok

Rozsdamentes acél 1.4301



Integrálható, bővíthető és testre szabható: Az ideális bővítés minden alkalmazáshoz
Az új Klippon tartozékainak konzisztens szerkezete® TB házcsalád konzisztens felépítésű tartozékválasztékával bármilyen alkalmazás speciális igényeihez egyszerűen hozzáigazíthatja a házakat.
Esővédő burkolatok
Az esővédő burkolat ideális további védelmi szintet biztosít a háznak, ha az szokatlan klímájú területeken van telepítve, például előfordulnak nagyon heves esőzések, vagy extrém erős közvetlen napsütés.

Általános rendelési adatok

Típus	KTB RNHD 303015 R	Változat
Rendelési szám	1281390000	Klippon TB (Terminal Box), Esővédő fedél, Magasság: 53.4 mm, Szélesség: 311 mm, Mélység: 160.5 mm, Alapanyag: 1.4301 rozsdamentes acél, Tükörpolírozott, ezüst
GTIN (EAN)	4050118072068	
Qty.	1 ST	

Típuscímke-tartó



Integrálható, bővíthető és testre szabható: Az ideális bővítés minden alkalmazáshoz
Az új Klippon tartozékainak konzisztens szerkezete® TB házcsalád konzisztens felépítésű tartozékválasztékával bármilyen alkalmazás speciális igényeihez egyszerűen hozzáigazíthatja a házakat.
Adattábla tartók
Sokféle kialakítású címketartó áll rendelkezésre az igény szerinti feltűnő kijelzéshez és a szükséglet szerinti további adattáblákhoz .

Általános rendelési adatok

Típus	TPSDHA KTB 100X25 S2 2R	Változat
Rendelési szám	1257640000	Klippon TB (Terminal Box), Adattábla tartó, Szegecselt, Magasság: 25 mm, Szélesség: 141 mm, Mélység: 16.5 mm, Alapanyag: Nemesacél 1.4301 (304), Tükörpolírozott, ezüst
GTIN (EAN)	4050118070354	
Qty.	1 ST	
Típus	TPSDHA KTB 130X50 S2 R	Változat
Rendelési szám	1283450000	Klippon TB (Terminal Box), Adattábla tartó, Szegecselt, Magasság: 50 mm, Szélesség: 171 mm, Mélység: 16.5 mm, Alapanyag: 1.4301 rozsdamentes acél, Nemesacél 1.4301 (304), Tükörpolírozott, ezüst
GTIN (EAN)	4050118073621	
Qty.	1 ST	
Típus	TPSDHA KTB 70X70M3 S2 R	Változat
Rendelési szám	1279320000	Klippon TB (Terminal Box), Adattábla tartó, Szegecselt, Magasság: 70 mm, Szélesség: 70 mm, Mélység: 20 mm, Alapanyag: 1.4301 rozsdamentes acél, Nemesacél 1.4301 (304), Tükörpolírozott, ezüst
GTIN (EAN)	4050118070101	
Qty.	1 ST	

Tartozékok

Záróelemek



Integrálható, bővíthető és testre szabható: Az ideális bővítés minden alkalmazáshoz

Az új Klippon tartozékainak konzisztens szerkezete® TB házcsalád konzisztens felépítésű tartozékválasztékával bármilyen alkalmazás speciális igényeihez egyszerűen hozzáigazíthatja a házakat.

Zárórendszerek

Különböző lezáró rendszerek állnak rendelkezésre a ház biztonságos és szabályos lezárásához. A Klippon® TB MH házakhoz lakatokat, a Klippon® TB QL házakhoz pedig sokféle reteszelő betétet kínálunk.

Általános rendelési adatok

Típus	KTB QLH S4 SLS	Változat
Rendelési szám	1191610000	Klippon TB (Terminal Box), Záróelem, Alapanyag: 1.4404 rozsdamentes acél, kezeletlen, ezüst
GTIN (EAN)	4050118137965	
Qty.	50 ST	
Típus	KTB QLL S2 DB3	Változat
Rendelési szám	1191590000	Klippon TB (Terminal Box), Záróelem, Alapanyag: 1.4301 rozsdamentes acél, kezeletlen, ezüst
GTIN (EAN)	4050118134285	
Qty.	50 ST	
Típus	KTB QLL S2 SLS	Változat
Rendelési szám	1191600000	Klippon TB (Terminal Box), Záróelem, Alapanyag: 1.4301 rozsdamentes acél, kezeletlen, ezüst
GTIN (EAN)	4050118137989	
Qty.	10 ST	

Szerelési anyag



Integrálás, kiterjesztés és egyedi igényekre szabás – tökéletes kiegészítés minden alkalmazáshoz

Az új Klippon® TB házcsalád komplett tartozék-választékával bármilyen alkalmazás speciális igényeihez egyszerűen hozzáigazíthatja a házakat.

Szerelési elemek készlete

Szerelési hardver készletek kaphatók a könnyen szerelhető típusú címketartók, dokumentumtartók és esővédő fedelek gyors felszereléséhez.

A címke rögzítőkészlet – SC szükséges a m (Trafolyte) ID vagy betűcímke felszereléséhez. Ennek a készletnek a segítségével az azonosító- vagy típuscímke közvetlenül a szekrényburkolatra szerelhető. A címkerögzítő készletet kifejezetten erre a célra fejlesztettük ki. Csak ha ezt a rögzítőkészletet használja, tudja biztosítani, hogy nem kerül szivárgás a szekrényre vagy a címke nem sérül meg. A univerzális rögzítőkészletet – TPSD pl. a betűcímke tartók, esővédő burkolatok vagy dokumentumtartók biztonságos és gyors felszereléséhez fejlesztettük ki. Ha ezt a rögzítőkészletet használja, tudja minimalizálni vagy elkerülni a szivárgások kockázatát.

KTB QL 303015 S4E4

Weidmüller Interface GmbH & Co. KG
 Klingenbergstraße 26
 D-32758 Detmold
 Germany

www.weidmueller.com

Tartozékok

Általános rendelési adatok

Típus	SD FIXING SET	Változat
Rendelési szám	1285200000	Klippon TB (Terminal Box), Azonosító tábla-rögzítőkészlet, Magasság: 12 mm, Szélesség: 12 mm, Mélység: 16.4 mm, Alapanyag: Nemesacél, rozsdamentes, kezeletlen, ezüst
GTIN (EAN)	4050118075472	
Qty.	1 ST	
Típus	TPSD FIXING SET KTB	Változat
Rendelési szám	1252190000	Klippon TB (Terminal Box), Típus tábla-rögzítőkészlet, Alapanyag: Nemesacél, rozsdamentes, kezeletlen, ezüst
GTIN (EAN)	4050118043969	
Qty.	1 ST	

Dokumentumtartók



Integrálás, kiterjesztés és egyedi igényekre szabás – tökéletes kiegészítés minden alkalmazáshoz
 Az új Klippon® TB házcsalád komplett tartozék-választékával bármilyen alkalmazás speciális igényeihez egyszerűen hozzáigazíthatja a házakat.
 Dokumentumtartók
 Dokumentumtartók a dokumentumoknak a szekrényben történő helyes tárolásához

Általános rendelési adatok

Típus	DOHA KTB A6 S2 R	Változat
Rendelési szám	1252780000	Klippon TB (Terminal Box), Dokumentumtartók, Szegecselt, Magasság: 110 mm, Szélesség: 130 mm, Mélység: 20 mm, Alapanyag: Nemesacél 1.4301 (304), Tükörpolírozott, ezüst
GTIN (EAN)	4050118045512	
Qty.	1 ST	

Földelő tócsavar



Integrálható, bővíthető és testre szabható: Az ideális bővítés minden alkalmazáshoz
 Az új Klippon® TB házcsalád konzisztens felépítésű tartozék-választékával bármilyen alkalmazás speciális igényeihez egyszerűen hozzáigazíthatja a házakat.
 Földelőcsavarok
 A földelőcsavarokat komplett alkatrészként lehet cserélni, két változatban – sárgarézből és rozsdamentes acélból.

Általános rendelési adatok

Típus	PEBZ M10 KTB BR SET	Változat
Rendelési szám	1192680000	Klippon TB (Terminal Box), Földelő tócsavar, Egyéb, Magasság: 21 mm, Szélesség: 21 mm, Mélység: 48.7 mm, Alapanyag: Sárgaréz, kezeletlen, ezüst
GTIN (EAN)	4032248974641	
Qty.	1 ST	

KTB QL 303015 S4E4

Weidmüller Interface GmbH & Co. KG
Klingenbergstraße 26
D-32758 Detmold
Germany

www.weidmueller.com

Tartozékok

Típus	PEBZ M10 KTB S4 SET	Változat
Rendelési szám	1192690000	Klippon TB (Terminal Box), Földelő töcsavar, Egyéb, Magasság: 21 mm, Szélesség: 21 mm, Mélység: 48.7 mm, Alapanyag: Nemesacél 1.4404 (316 L), kezeletlen, ezüst
GTIN (EAN)	4032248974658	
Qty.	1 ST	

Földelő szalag

Az új Klippon® TB házrendszer rendszertartozékainak teljesen strukturált választékával a házak egyszerűen hozzáigazíthatók minden alkalmazás speciális követelményeihez. A következő opciók állnak rendelkezésre:

- Házelemek
- Dokumentumtartók
- Földelőcsap
- Tömszelencelemek
- Szerelési anyag
- Rögzítőlemezek
- Esővédő fedelek
- Távtartó
- Sorkapocssínek
- Típuscímke-tartó

Általános rendelési adatok

Típus	PECD WIRE 6/200/D6 SET	Változat
Rendelési szám	2475490000	Klippon TB (Terminal Box), Grounding strap, Csavaros, Alapanyag: Acél, Zöld / sárga
GTIN (EAN)	4050118487206	
Qty.	1 ST	

Rozsdamentes acél 1.4404 (316 L)



Integrálható, bővíthető és testre szabható: Az ideális bővítés minden alkalmazáshoz

Az új Klippon tartozékainak konzisztens szerkezete® TB házcsalád konzisztens felépítésű tartozékválasztékával bármilyen alkalmazás speciális igényeihez egyszerűen hozzáigazíthatja a házakat.

Esővédő burkolatok

Az esővédő burkolat ideális további védelmi szintet biztosít a háznak, ha az szokatlan klímájú területeken van telepítve, például előfordulnak nagyon heves esőzések, vagy extrém erős közvetlen napsütés.

Általános rendelési adatok

Típus	KTB RNHD XX3015V S4E R	Változat
Rendelési szám	1314120000	Klippon TB (Terminal Box), Esővédő fedél, Magasság: 53.4 mm, Szélesség: 311 mm, Mélység: 160.5 mm, Alapanyag: Nemesacél 1.4404 (316 L), Elektropolírozott, ezüst
GTIN (EAN)	4050118117462	
Qty.	1 ST	

KTB QL 303015 S4E4

Weidmüller Interface GmbH & Co. KG
 Klingenbergstraße 26
 D-32758 Detmold
 Germany

Tartozékok

www.weidmueller.com

Mélység 7,5 mm



Integrálható, bővíthető és testre szabható: Az ideális bővítés minden alkalmazáshoz
 Az új Klippon tartozékainak konzisztens szerkezete® TB házcsalád konzisztens felépítésű tartozékválasztékával bármilyen alkalmazás speciális igényeihez egyszerűen hozzáigazíthatja a házakat.
 Sorkapocssínek
 A tartósínek két méretben kaphatók a DIN-sínek alkatrészeinek házban való rögzítéséhez (pl. elektronika, csatlakozók).

Általános rendelési adatok

Típus	TS35X7.5 ST KTB3030 VER	Változat
Rendelési szám	8000006710	Sín, TS 35, TS 35 x 7,5, Szélesség: 251 mm, foglalat nélkül, Acél, galvanizált, krómozott
GTIN (EAN)	4050118652833	
Qty.	20 ST	
Típus	TS35X7.5 ST KTB3030 HOR	Változat
Rendelési szám	8000006722	Sín, TS 35, TS 35 x 7,5, Szélesség: 245 mm, foglalat nélkül, Acél, galvanizált, krómozott
GTIN (EAN)	4050118652901	
Qty.	20 ST	

Rögzítőlemezek



Rögzítőlemez, lyukmintákkal és azok nélkül, a DIN tartósín vagy alkatrészek hosszirányú és keresztirányú, közvetlenül a rögzítőlemez felé történő felszerelésére.

Általános rendelési adatok

Típus	GFSC M5X10 TX20 SET	Változat
Rendelési szám	1274150000	Klippon EB (Essential Box), Rögzítőcsavar, Magasság: 13.3 mm, Szélesség: 8.5 mm, Mélység: 8.5 mm, Alapanyag: Acél, horganyzott, galvanizált ónbevonat, passzívált, ezüst
GTIN (EAN)	4050118063820	
Qty.	1 ST	

KTB QL 303015 S4E4

Weidmüller Interface GmbH & Co. KG
Klingenbergstraße 26
D-32758 Detmold
Germany

www.weidmueller.com

Tartozékok

Mélység 15 mm



Integrálható, bővíthető és testre szabható: Az ideális bővítés minden alkalmazáshoz

Az új Klippon tartozékainak konzisztens szerkezete® TB házcsalád konzisztens felépítésű tartozékválasztékával bármilyen alkalmazás speciális igényeihez egyszerűen hozzáigazíthatja a házakat.

Sorkapocssínek

A tartósínek két méretben kaphatók a DIN-sínek alkatrészeinek házban való rögzítéséhez (pl. elektronika, csatlakozók).

Általános rendelési adatok

Típus	TS35X15 ST KTB3030 HOR	Változat
Rendelési szám	8000073111	Sín, TS 35, TS 35 x 15, Szélesség: 245 mm, foglalat nélkül, Acél, galvanizált ónbevonat, passzívált
GTIN (EAN)	4064675340614	
Qty.	20 ST	
Típus	TS35X15 ST KTB3030 VER	Változat
Rendelési szám	8000073112	Sín, TS 35, TS 35 x 15, Szélesség: 251 mm, foglalat nélkül, Acél, galvanizált ónbevonat, passzívált
GTIN (EAN)	4064675340645	
Qty.	20 ST	

Szerelési anyag



Integrálás, kiterjesztés és egyedi igényekre szabás – tökéletes kiegészítés minden alkalmazáshoz

Az új Klippon® TB házcsalád komplett tartozékválasztékával bármilyen alkalmazás speciális igényeihez egyszerűen hozzáigazíthatja a házakat.

Szerelési elemek készlete

Szerelési hardver készletek kaphatók a könnyen szerelhető típusú címketartók, dokumentumtartók és esővédő fedelek gyors felszereléséhez.

A címke rögzítőkészlet – SC szükséges a m (Trafolyte) ID vagy betűcímke felszereléséhez. Ennek a készletnek a segítségével az azonosító- vagy típuscímke közvetlenül a szekrényburkolatra szerelhető. A címkerögzítő készletet kifejezetten erre a célra fejlesztettük ki. Csak ha ezt a rögzítőkészletet használja, tudja biztosítani, hogy nem kerül szivárgás a szekrényre vagy a címke nem sérül meg. A univerzális rögzítőkészletet – TPSD pl. a betűcímke tartók, esővédő burkolatok vagy dokumentumtartók biztonságos és gyors felszereléséhez fejlesztettük ki. Ha ezt a rögzítőkészletet használja, tudja minimalizálni vagy elkerülni a szivárgások kockázatát.

Általános rendelési adatok

Típus	FKSC M6X8 D9/SW3	Változat
Rendelési szám	0642600000	Klippon TB (Terminal Box), Rögzítőcsavar, Alapanyag: Acél
GTIN (EAN)	4008190058258	
Qty.	50 ST	