

KTB QL 262615 S4E4

Weidmüller Interface GmbH & Co. KG
Klingenbergstraße 26
D-32758 Detmold
Germany

www.weidmueller.com

A kép illusztráció



Abbildung ähnlich

A Klippon® TB és a Klippon® STB szekrény választék kiváló teljesítményjellemzőket kínál még a legszigorúbb környezeti feltételek között is. Továbbá kielégíti a potenciálisan robbanásveszélyes környezetek követelményeit is, amelyeket különösen a feldolgozó vagy az energiatermelő iparokban fordulnak elő. A Klippon® TB QL házak további előnyöket kínálnak egy olyan választékhoz, amely már most is eredményes és piacvezető.

A Klippon® TB QL házsorozat a következő előnyöket nyújtja:

- 19 méretben és 3 standard mélységgel kapható
- Akár 4 tömszelencelemezzel is ellátható
- Összenyomással szemben védett tömszelence
- Gyorsrögzítő fedél, alapkivitelben horonnyal
- Tökéletesített hőmérsékleti tulajdonságok
- IP66-os védettség
- Földelőcsap a ház burkolatán és alján
- Hegesztett rögzítőlábak
- Nemzetközi tanúsítványok

Általános rendelési adatok

Változat	Klippon TB QL (Terminal Box - Quarter Lock), Üres ház, Nemesacél házak, Magasság: 260 mm, Szélesség: 260 mm, Mélység: 150 mm, Tömszelence lemezek: Alsó, felső, bal, jobb, Alapanyag: Nemesacél 1.4404 (316 L), Elektropolírozott, ezüst
Rendelési szám	1199940000
Típus	KTB QL 262615 S4E4
GTIN (EAN)	4032248982745
Qty.	1 Darab

Műszaki adatok

Tanúsítványok

Jóváhagyások



ROHS	Megfelel
UL File Number Search	UL weboldal
Tanúsítvány száma (cULus)	E243298

Méreték és tömegek

Mélység	150 mm	Mélység (coll)	5.9055 inch
Magasság	260 mm	Magasság (coll)	10.2362 inch
Szélesség	260 mm	Szélesség (coll)	10.2362 inch
Rögzítési méret - magasság	170 mm	Rögzítési méret - szélesség	316 mm
Nettó tömeg	7710 g		

Hőmérséklet

Üzemi hőmérséklet	-60 °C...135 °C	Megjegyzés: szobahőmérséklet (szerviz)	105 °C hőmérséklet felett az IP-védelem IP66-re korlátozódik.
-------------------	-----------------	--	---

Termékek környezetvédelmi megfelelése

RoHS megfelelési állapot	Megfelel, kivétellel
RoHS alóli kivétel (ha van/ismert ilyen)	6c
REACH SVHC	Lead 7439-92-1
SCIP	8d5fcdfe-c58e-44e1-a6b4-74d2bbccc9dd

Ház földelés

Földelés, ház, belső	Ráhegesztett M6 rozsdamentes acél földelőcsap a ház alsó felében és a fedélben.
----------------------	---

Tanúsítványszámok - tokozat

Tanúsítvány száma, UL Haz.Loc.	E223792	Megfelelési nyilatkozat száma (DoC LVD)	DE PS261X 160412 001ISS03
Tanúsítvány száma, UL Ord.Loc.	E243298	Tanúsítvány száma, UL 508A	E223801
Megfelelési nyilatkozat száma (AoC)	DE PS261X 160309 001ISS06	Tanúsítvány száma, UL, sorkapocsdoboz	E223792
Tanúsítvány száma, elektronikadoboz (NEPSI)	2020322303003289	Tanúsítvány száma - üres ház (ECAS)	21-09-25241/ E21-09-053807
Tanúsítvány száma, sorkapocsdoboz (KOSHA)	16-AV4BO-0245X	Tanúsítvány száma - üres ház (INMETRO)	LMP 21.0016U
Tanúsítvány sz. (DNV)	TAE000013S	Tanúsítvány száma sorkapocsdoboz (AEx)	E223792
Tanúsítvány száma (CCOE)	P461058_1	Tanúsítvány száma, sorkapocsdoboz (ATEX)	IBExU14ATEX1050
Tanúsítvány száma - üres ház (ATEX)	IBExU14ATEX1028 U	Tanúsítvány száma, sorkapocsdoboz (INMETRO)	LMP 21.0017

KTB QL 262615 S4E4

Weidmüller Interface GmbH & Co. KG

Klingenbergstraße 26

D-32758 Detmold

Germany

www.weidmueller.com

Műszaki adatok

Tanúsítvány száma (INMETRO)	IEX13.0006U	Tanúsítvány száma, sorkapocsdoboz (IECEX)	IECEXIBE14.0013
Tanúsítvány száma üres ház (IECEX)	IECEX IBE 14.0004U	Tanúsítvány száma (IECEX)	IECEXKEM10.0015U
Tanúsítvány száma (ATEX)	KEMA10ATEX0046U	Tanúsító intézet	ATEX, CCoE, DNV, IECEX, INMETRO, KC, NEPSI, CCC, UL AEx Class Div., UL AEx Class Zone, cULus
Tanúsítvány száma (cULus)	E243298		

Tömszelencék, bal

M63	0	M75	0
M12	15	M50	2
M16	8	M32	2
M25	3	M20	7
M40	2		

Tömszelencék, felső/alsó

M20	9	M12	20
M63	0	M40	3
M32	3	M25	4
M50	2	M75	0
M16	11		

Tömszelencék, jobb

M25	3	M63	0
M75	0	M16	8
M40	2	M50	2
M32	2	M20	7
M12	15		

függőleges összeállítás

WDU 10 / ZDU 10	1x18	WDU 16 / ZDU 16	1x15
WDU 2,5 / ZDU 2,5 / IDU 2,5	2x35	WDU 4 / ZDU 4	1x30
WDU 6 / ZDU 6	1x22		

vízszintes összeállítás

WDU 10 / ZDU 10	1x17	WDU 16 / ZDU 16	1x14
WDU 2,5 / ZDU 2,5 / IDU 2,5	2x34	WDU 4 / ZDU 4	1x29
WDU 6 / ZDU 6	1x22		

Általános információ

Burkolat anyagvastagsága	1.5 mm	Peremes aljzat anyagvastagsága	3 mm
Ház anyagvastagsága	1.5 mm	Üzemi hőmérséklet, max.	135 °C
Üzemi hőmérséklet, min.	-60 °C	Fedél kiegészítő	Negyed fordulatos kötőelem hornyos betéttel
Szabványok	DIN EN 62208 - Üres ház normál, DIN EN 61373 Class 1B**, DIN EN 15085-2, EN 60079-0, EN 60079-7, EN 60079-31, IEC 60079-0, IEC 60079-7, IEC 60079-31	Felületi minőség	Elektropolírozott

KTB QL 262615 S4E4

Weidmüller Interface GmbH & Co. KG

Klingenbergstraße 26

D-32758 Detmold

Germany

www.weidmueller.com

Műszaki adatok

Ütésállóság	7 J ATEX verzió, 10 J standard változat	AF mérete	10 mm
Védelmi osztály	IP66	Alapanyag	Nemesacél 1.4404 (316 L)
Tömítés anyaga	Szilikon	Integrált rögzítést	4, 6 vagy 9 db M6 tócsavar belső (anya) menet
Ház kiegészítő	4 ráhegesztett rögzítő láb 11 mm-es furatokkal (2 hornyos láb és 2 kereszt alakú láb)	Megjegyzés: védettségi osztály	105 °C feletti hőmérsékleti tartományban használva az IP-védelem IP 66-ra korlátozódik.
Flange plate mounting	M6 hatlapfejű csavarok 10 SW	Protection class (UL)	Type 3, Type 4X, Type 12
Tömszelence lemezek	Alsó, felső, bal, jobb	Doboz mérete	320x455x240
Szerelőnyílás: szélesség	201 mm	Fedél nyílásszöge	130.00 °
Külső méretek	282 x 341 x 160	Aljzatperem	Igen
Max. teherbírás	27 kg	Szerelőnyílás: magasság	207 mm
PE-csavarok pozíciója	Ház, C oldal	Felhasználási területek	Robbanásveszélyes zóna, Folyamatirányítás, Olaj- és gázipar, Vegyipar, Tengeri, Szárazföldi

Besorolások

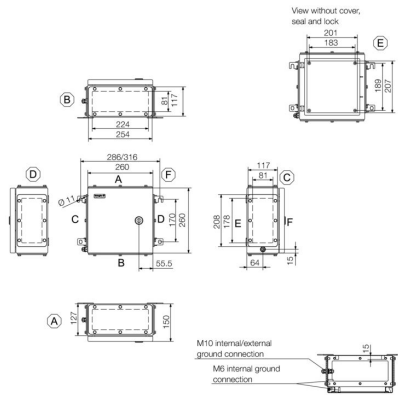
ETIM 8.0	EC002503	ETIM 9.0	EC002503
ETIM 10.0	EC002503	ECLASS 14.0	27-18-05-02
ECLASS 15.0	27-18-05-02		

KTB QL 262615 S4E4

Weidmüller Interface GmbH & Co. KG
Klingenbergstraße 26
D-32758 Detmold
Germany

Rajzok

www.weidmueller.com



KTB QL 262615 S4E4

Weidmüller Interface GmbH & Co. KG
Klingenbergstraße 26
D-32758 Detmold
Germany

www.weidmueller.com

Tartozékok

260 x 260mm



Integrálható, bővíthető és testre szabható: Az ideális bővítés minden alkalmazáshoz
Az új Klippon tartozékainak konzisztens szerkezete® TB házcsalád konzisztens felépítésű tartozékválasztékával bármilyen alkalmazás speciális igényeihez egyszerűen hozzáigazíthatja a házakat.
Rögzítőlemezek
Szerelőlapok, furatkiosztással vagy anélkül, DIN szerelősínek hosszanti és keresztirányú szereléséhez, vagy komponensek szereléséhez közvetlenül a szerelőlapra.

Általános rendelési adatok

Típus	KTB MOPL 2626 MSZN	Változat
Rendelési szám	1193950000	Klippon TB (Terminal Box), Rögzítőlemez, Magasság: 205 mm, Szélesség: 199 mm, Mélység: 1.5 mm, Alapanyag: Lemezacél, galvanizált, ezüst
GTIN (EAN)	4050118028119	
Qty.	1 ST	
Típus	KTB MOPL 2626 S2N	Változat
Rendelési szám	1193820000	Klippon TB (Terminal Box), Rögzítőlemez, Magasság: 205 mm, Szélesség: 199 mm, Mélység: 1.5 mm, Alapanyag: Nemesacél 1.4301 (304), kezeletlen, ezüst
GTIN (EAN)	4050118028423	
Qty.	1 ST	
Típus	KTB MOPL 2626 MSZN H	Változat
Rendelési szám	2022060000	Klippon TB (Terminal Box), Rögzítőlemez, perforálva, Magasság: 205 mm, Szélesség: 199 mm, Mélység: 1.5 mm, Alapanyag: Lemezacél, galvanizált, ezüst
GTIN (EAN)	4050118403503	
Qty.	1 ST	
Típus	KTB MOPL 2626 S2N H	Változat
Rendelési szám	1257660000	Klippon TB (Terminal Box), Rögzítőlemez, perforálva, Magasság: 205 mm, Szélesség: 199 mm, Mélység: 1.5 mm, Alapanyag: Nemesacél 1.4301 (304), kezeletlen, ezüst
GTIN (EAN)	4050118049084	
Qty.	1 ST	

Tömszelencelemezek földelőcsappal



Integrálható, bővíthető és testre szabható: Az ideális bővítés minden alkalmazáshoz
Az új Klippon tartozékainak konzisztens szerkezete® TB házcsalád konzisztens felépítésű tartozékválasztékával bármilyen alkalmazás speciális igényeihez egyszerűen hozzáigazíthatja a házakat.
Karimalemezek
Aljzatperemek kétféle vastagságban, az előszerelt aljzatperemek egyszerű cseréjéhez.

Általános rendelési adatok

Típus	KTB GP 26XX15 CD S4 PE	Változat
Rendelési szám	2023090000	Klippon TB (Terminal Box), aljzatperem2, egyenes, Magasság: 208 mm, Szélesség: 117 mm, Mélység: 3 mm, Tömszelence lemezek: bal, jobb, Alapanyag: 1.4404 rozsdamentes acél, Nemesacél 1.4404 (316 L), Elektropolírozott, ezüst
GTIN (EAN)	4050118403800	
Qty.	1 ST	

KTB QL 262615 S4E4

Weidmüller Interface GmbH & Co. KG
 Klingenbergstraße 26
 D-32758 Detmold
 Germany

Tartozékok

www.weidmueller.com

Tömszelencelemezek földelőcsapok nélkül



Integrálható, bővíthető és testre szabható: Az ideális bővítés minden alkalmazáshoz
 Az új Klippon tartozékainak konzisztens szerkezete® TB házcsalád konzisztens felépítésű tartozékválasztékával bármilyen alkalmazás speciális igényeihez egyszerűen hozzáigazíthatja a házakat.
 Karimalemezek
 Aljzatperemek kétféle vastagságban, az előszerelt aljzatperemek egyszerű cseréjéhez.

Általános rendelési adatok

Típus	KTB GP 262615 AB S4	Változat
Rendelési szám	1280910000	Klippon TB (Terminal Box), aljzatperem2, egyenes, Magasság: 254 mm, Szélesség: 117 mm, Mélység: 3 mm, Tömszelence lemezek:
GTIN (EAN)	4050118071511	felső, Alsó, Alapanyag: 1.4404 rozsdamentes acél, Elektropolírozott, ezüst
Qty.	1 ST	
Típus	KTB GP 26XX15 CD S4 3MM	Változat
Rendelési szám	1280920000	Klippon TB (Terminal Box), aljzatperem2, egyenes, Magasság: 208 mm, Szélesség: 117 mm, Mélység: 3 mm, Tömszelence lemezek: bal,
GTIN (EAN)	4050118071528	jobb, Alapanyag: 1.4404 rozsdamentes acél, Nemesacél 1.4404 (316 L), Elektropolírozott, ezüst
Qty.	1 ST	

Rozsdamentes acél tömszelencelemezek – 6 mm



Integrálható, bővíthető és testre szabható: Az ideális bővítés minden alkalmazáshoz
 Az új Klippon tartozékainak konzisztens szerkezete® TB házcsalád konzisztens felépítésű tartozékválasztékával bármilyen alkalmazás speciális igényeihez egyszerűen hozzáigazíthatja a házakat.
 Karimalemezek
 Aljzatperemek kétféle vastagságban, az előszerelt aljzatperemek egyszerű cseréjéhez.

Általános rendelési adatok

Típus	KTB GP XX2615 AB S4 6MM	Változat
Rendelési szám	1256290000	Klippon TB (Terminal Box), aljzatperem2, egyenes, Magasság: 254 mm, Szélesség: 117 mm, Mélység: 6 mm, Tömszelence lemezek: felső, Alsó, Alapanyag: 1.4404 rozsdamentes acél,
GTIN (EAN)	4050118093711	Nemesacél 1.4404 (316 L), Elektropolírozott, ezüst
Qty.	1 ST	
Típus	KTB GP 26XX15 CD S4 6MM	Változat
Rendelési szám	1256310000	Klippon TB (Terminal Box), aljzatperem2, egyenes, Magasság: 208 mm, Szélesség: 117 mm, Mélység: 6 mm, Tömszelence lemezek: bal,
GTIN (EAN)	4050118093728	jobb, Alapanyag: 1.4404 rozsdamentes acél, Elektropolírozott, ezüst
Qty.	1 ST	

KTB QL 262615 S4E4

Weidmüller Interface GmbH & Co. KG
Klingenbergstraße 26
D-32758 Detmold
Germany

www.weidmueller.com

Tartozékok

Tömszelencelemezek földelőcsapokkal



Integrálható, bővíthető és testre szabható: Az ideális bővítés minden alkalmazáshoz
Az új Klippon tartozékainak konzisztens szerkezete® TB házcsalád konzisztens felépítésű tartozékválasztékával bármilyen alkalmazás speciális igényeihez egyszerűen hozzáigazíthatja a házakat.
Karimalemezek
Aljzatperemek kétféle vastagságban, az előszerelt aljzatperemek egyszerű cseréjéhez.

Általános rendelési adatok

Típus	KTB GP 262615 AB S4 PE	Változat
Rendelési szám	2022930000	Klippon TB (Terminal Box), aljzatperem2, egyenes, Magasság: 254 mm, Szélesség: 117 mm, Mélység: 3 mm, Tömszelence lemezek:
GTIN (EAN)	4050118403824	felső, Alsó, Alapanyag: 1.4404 rozsdamentes acél, Elektropolírozott, ezüst
Qty.	1 ST	

Rozsdamentes acél 1.4301



Integrálható, bővíthető és testre szabható: Az ideális bővítés minden alkalmazáshoz
Az új Klippon tartozékainak konzisztens szerkezete® TB házcsalád konzisztens felépítésű tartozékválasztékával bármilyen alkalmazás speciális igényeihez egyszerűen hozzáigazíthatja a házakat.
Esővédő burkolatok
Az esővédő burkolat ideális további védelmi szintet biztosít a háznak, ha az szokatlan klímájú területeken van telepítve, például előfordulnak nagyon heves esőzések, vagy extrém erős közvetlen napsütés.

Általános rendelési adatok

Típus	KTB RNHD 262615 R	Változat
Rendelési szám	1281370000	Klippon TB (Terminal Box), Esővédő fedél, Magasság: 53.9 mm, Szélesség: 265 mm, Mélység: 160.5 mm, Alapanyag: 1.4301 rozsdamentes acél, Tükkörpolírozott, ezüst
GTIN (EAN)	4050118072136	
Qty.	1 ST	

Típuscímke-tartó



Integrálható, bővíthető és testre szabható: Az ideális bővítés minden alkalmazáshoz
Az új Klippon tartozékainak konzisztens szerkezete® TB házcsalád konzisztens felépítésű tartozékválasztékával bármilyen alkalmazás speciális igényeihez egyszerűen hozzáigazíthatja a házakat.
Adattábla tartók
Sokféle kialakítású címketartó áll rendelkezésre az igény szerinti feltűnő kijelzéshez és a szükséglet szerinti további adattáblákhoz .

KTB QL 262615 S4E4

Weidmüller Interface GmbH & Co. KG
Klingenbergstraße 26
D-32758 Detmold
Germany

www.weidmueller.com

Tartozékok

Általános rendelési adatok

Típus	TPSDHA KTB 100X25 S2 2R	Változat
Rendelési szám	1257640000	Klippon TB (Terminal Box), Adattábla tartó, Szegecselt, Magasság: 25 mm, Szélesség: 141 mm, Mélység: 16.5 mm, Alapanyag: 1.4301 rozsdamentes acél, Nemesacél 1.4301 (304), Tükröpolírozott, ezüst
GTIN (EAN)	4050118070354	
Qty.	1 ST	
Típus	TPSDHA KTB 130X50 S2 R	Változat
Rendelési szám	1283450000	Klippon TB (Terminal Box), Adattábla tartó, Szegecselt, Magasság: 50 mm, Szélesség: 171 mm, Mélység: 16.5 mm, Alapanyag: 1.4301 rozsdamentes acél, Nemesacél 1.4301 (304), Tükröpolírozott, ezüst
GTIN (EAN)	4050118073621	
Qty.	1 ST	
Típus	TPSDHA KTB 70X70M3 S2 R	Változat
Rendelési szám	1279320000	Klippon TB (Terminal Box), Adattábla tartó, Szegecselt, Magasság: 70 mm, Szélesség: 70 mm, Mélység: 20 mm, Alapanyag: 1.4301 rozsdamentes acél, Nemesacél 1.4301 (304), Tükröpolírozott, ezüst
GTIN (EAN)	4050118070101	
Qty.	1 ST	

Záróelemek



Integrálható, bővíthető és testre szabható: Az ideális bővítés minden alkalmazáshoz
Az új Klippon tartozékainak konzisztens szerkezete® TB házcsalád konzisztens felépítésű tartozékválasztékával bármilyen alkalmazás speciális igényeihez egyszerűen hozzáigazíthatja a házakat.
Zárórendszerek
Különböző lezáró rendszerek állnak rendelkezésre a ház biztonságos és szabályos lezárásához. A Klippon® TB MH házakhoz lakatokat, a Klippon® TB QL házakhoz pedig sokféle reteszelő betétet kínálunk.

Általános rendelési adatok

Típus	KTB QLH S4 SLS	Változat
Rendelési szám	1191610000	Klippon TB (Terminal Box), Záróelem, Alapanyag: 1.4404 rozsdamentes acél, kezeletlen, ezüst
GTIN (EAN)	4050118137965	
Qty.	50 ST	
Típus	KTB QLL S2 DB3	Változat
Rendelési szám	1191590000	Klippon TB (Terminal Box), Záróelem, Alapanyag: 1.4301 rozsdamentes acél, kezeletlen, ezüst
GTIN (EAN)	4050118134285	
Qty.	50 ST	
Típus	KTB QLL S2 SLS	Változat
Rendelési szám	1191600000	Klippon TB (Terminal Box), Záróelem, Alapanyag: 1.4301 rozsdamentes acél, kezeletlen, ezüst
GTIN (EAN)	4050118137989	
Qty.	10 ST	

Tartozékok

Szerelési anyag



Integrálás, kiterjesztés és egyedi igényekre szabás – tökéletes kiegészítés minden alkalmazáshoz
Az új Klippon® TB házcsalád komplett tartozék-választékával bármilyen alkalmazás speciális igényeihez egyszerűen hozzáigazíthatja a házakat.

Szerelési elemek készlete

Szerelési hardver készletek kaphatók a könnyen szerelhető típusú címketartók, dokumentumtartók és esővédő fedelek gyors felszereléséhez.

A címke rögzítőkészlet – SC szükséges a m (Trafolyte) ID vagy betűcímke felszereléséhez. Ennek a készletnek a segítségével az azonosító- vagy típuscímke közvetlenül a szekrényburkolatra szerelhető. A címkerögzítő készletet kifejezetten erre a célra fejlesztettük ki. Csak ha ezt a rögzítőkészletet használja, tudja biztosítani, hogy nem kerül szivárgás a szekrényre vagy a címke nem sérül meg. A univerzális rögzítőkészletet – TPSD pl. a betűcímke tartók, esővédő burkolatok vagy dokumentumtartók biztonságos és gyors felszereléséhez fejlesztettük ki. Ha ezt a rögzítőkészletet használja, tudja minimalizálni vagy elkerülni a szivárgások kockázatát.

Általános rendelési adatok

Típus	SD FIXING SET	Változat
Rendelési szám	1285200000	Klippon TB (Terminal Box), Azonosító tábla-rögzítőkészlet, Magasság: 12 mm, Szélesség: 12 mm, Mélység: 16.4 mm, Alapanyag: Nemesacél, rozsdamentes, kezeletlen, ezüst
GTIN (EAN)	4050118075472	
Qty.	1 ST	
Típus	TPSD FIXING SET KTB	Változat
Rendelési szám	1252190000	Klippon TB (Terminal Box), Típus tábla-rögzítőkészlet, Alapanyag: Nemesacél, rozsdamentes, kezeletlen, ezüst
GTIN (EAN)	4050118043969	
Qty.	20 ST	

Dokumentumtartók



Integrálás, kiterjesztés és egyedi igényekre szabás – tökéletes kiegészítés minden alkalmazáshoz
Az új Klippon® TB házcsalád komplett tartozék-választékával bármilyen alkalmazás speciális igényeihez egyszerűen hozzáigazíthatja a házakat.

Dokumentumtartók

Dokumentumtartók a dokumentumoknak a szekrényben történő helyes tárolásához

Általános rendelési adatok

Típus	DOHA KTB A6 S2 R	Változat
Rendelési szám	1252780000	Klippon TB (Terminal Box), Dokumentumtartók, Szegecselt, Magasság: 110 mm, Szélesség: 130 mm, Mélység: 20 mm, Alapanyag: 1.4301 rozsdamentes acél, Nemesacél 1.4301 (304), Tükkörpolírozott, ezüst
GTIN (EAN)	4050118045512	
Qty.	1 ST	

KTB QL 262615 S4E4

Weidmüller Interface GmbH & Co. KG
Klingenbergstraße 26
D-32758 Detmold
Germany

www.weidmueller.com

Tartozékok

Földelő tócsavar



Integrálható, bővíthető és testre szabható: Az ideális bővítés minden alkalmazáshoz

Az új Klippon® TB házcsalád konzisztens felépítésű tartozékválasztékával bármilyen alkalmazás speciális igényeihez egyszerűen hozzáigazíthatja a házakat.

Földelőcsavarok

A földelőcsavarokat komplett alkatrészként lehet cserélni, két változatban – sárgarézből és rozsdamentes acélból.

Általános rendelési adatok

Típus	PEBZ M10 KTB BR SET	Változat
Rendelési szám	1192680000	Klippon TB (Terminal Box), Földelő tócsavar, Egyéb, Magasság: 21 mm, Szélesség: 21 mm, Mélység: 48.7 mm, Alapanyag: Sárgaréz, kezeletlen, ezüst
GTIN (EAN)	4032248974641	
Qty.	1 ST	
Típus	PEBZ M10 KTB S4 SET	Változat
Rendelési szám	1192690000	Klippon TB (Terminal Box), Földelő tócsavar, Egyéb, Magasság: 21 mm, Szélesség: 21 mm, Mélység: 48.7 mm, Alapanyag: Nemesacél 1.4404 (316 L), kezeletlen, ezüst
GTIN (EAN)	4032248974658	
Qty.	1 ST	

Földelő szalag

Az új Klippon® TB házrendszer rendszertartozékainak teljesen strukturált választékával a házak egyszerűen hozzáigazíthatók minden alkalmazás speciális követelményeihez. A következő opciók állnak rendelkezésre:

- Házelemek
- Dokumentumtartók
- Földelőcsap
- Tömszelencelemezek
- Szerelési anyag
- Rögzítőlemezek
- Esővédő fedelek
- Távtartó
- Sorkapocssínek
- Típuscímke-tartó

Általános rendelési adatok

Típus	PECD WIRE 6/200/D6 SET	Változat
Rendelési szám	2475490000	Klippon TB (Terminal Box), Grounding strap, Csavaros, Alapanyag: Acél, Zöld / sárga
GTIN (EAN)	4050118487206	
Qty.	1 ST	

KTB QL 262615 S4E4

Weidmüller Interface GmbH & Co. KG

Klingenbergstraße 26

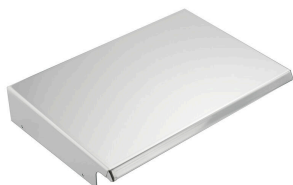
D-32758 Detmold

Germany

www.weidmueller.com

Tartozékok

Rozsdamentes acél 1.4404 (316 L)



Integrálható, bővíthető és testre szabható: Az ideális bővítés minden alkalmazáshoz

Az új Klippon tartozékainak konzisztens szerkezete® TB házcslád konzisztens felépítésű tartozékválasztékával bármilyen alkalmazás speciális igényeihez egyszerűen hozzáigazíthatja a házakat.

Esővédő burkolatok

Az esővédő burkolat ideális további védelmi szintet biztosít a háznak, ha az szokatlan klímájú területeken van telepítve, például előfordulnak nagyon heves esőzések, vagy extrém erős közvetlen napsütés.

Általános rendelési adatok

Típus	KTB RNHD 262615 S4E R	Változat
Rendelési szám	1314100000	Klippon TB (Terminal Box), Esővédő fedél, Magasság: 53.9 mm, Szélesség: 265 mm, Mélység: 160.5 mm, Alapanyag: Nemesacél 1.4404 (316 L), Elektropolírozott, ezüst
GTIN (EAN)	4050118117455	
Qty.	1 ST	

Mélység 7,5 mm



Integrálható, bővíthető és testre szabható: Az ideális bővítés minden alkalmazáshoz

Az új Klippon tartozékainak konzisztens szerkezete® TB házcslád konzisztens felépítésű tartozékválasztékával bármilyen alkalmazás speciális igényeihez egyszerűen hozzáigazíthatja a házakat.

Sorkapocssínek

A tartósínek két méretben kaphatók a DIN-sínek alkatrészeinek házban való rögzítéséhez (pl. elektronika, csatlakozók).

Általános rendelési adatok

Típus	TS35X7.5 ST KTB2626 VER	Változat
Rendelési szám	8000006709	Sín, TS 35, TS 35 x 7,5, Szélesség: 205 mm, foglalat nélkül, Acél, galvanizált ónbevonat, passzívált
GTIN (EAN)	4050118652826	
Qty.	20 ST	
Típus	TS35X7.5 ST KTB3526 HOR	Változat
Rendelési szám	8000006721	Sín, TS 35, TS 35 x 7,5, Szélesség: 199 mm, foglalat nélkül, Acél, galvanizált, krómozott
GTIN (EAN)	4050118652895	
Qty.	20 ST	

KTB QL 262615 S4E4

Weidmüller Interface GmbH & Co. KG
 Klingenbergstraße 26
 D-32758 Detmold
 Germany

www.weidmueller.com

Tartozékok

Rögzítőlemezek



Rögzítőlemez, lyukmintákkal és azok nélkül, a DIN tartósín vagy alkatrészek hosszirányú és keresztirányú, közvetlenül a rögzítőlemez felé történő felszerelésére.

Általános rendelési adatok

Típus	GFSC M5X10 TX20 SET	Változat
Rendelési szám	1274150000	Klippon EB (Essential Box), Rögzítőcsavar, Magasság: 13.3 mm, Szélesség: 8.5 mm, Mélység: 8.5 mm, Alapanyag: Acél, horganyzott, galvanizált ónbevonat, passzívált, ezüst
GTIN (EAN)	4050118063820	
Qty.	1 ST	

Mélység 15 mm



Integrálható, bővíthető és testre szabható: Az ideális bővítés minden alkalmazáshoz
 Az új Klippon tartozékainak konzisztens szerkezete® TB házcsalád konzisztens felépítésű tartozékválasztékával bármilyen alkalmazás speciális igényeihez egyszerűen hozzáigazíthatja a házakat.
 Sorkapocssínek
 A tartósínek két méretben kaphatók a DIN-sínek alkatrészeneinek házban való rögzítéséhez (pl. elektronika, csatlakozók).

Általános rendelési adatok

Típus	TS35X15 ST KTB2626 VER	Változat
Rendelési szám	8000073110	Sín, TS 35, TS 35 x 15, Szélesség: 205 mm, foglalat nélkül, Acél, galvanizált ónbevonat, passzívált
GTIN (EAN)	4064675340607	
Qty.	20 ST	
Típus	TS35X15 ST KTB3526 HOR	Változat
Rendelési szám	8000073113	Sín, TS 35, TS 35 x 15, Szélesség: 199 mm, foglalat nélkül, Acél, galvanizált ónbevonat, passzívált
GTIN (EAN)	4064675340669	
Qty.	20 ST	

Tartozékok

Szerelési anyag



Integrálás, kiterjesztés és egyedi igényekre szabás – tökéletes kiegészítés minden alkalmazáshoz

Az új Klippon® TB házcsalád komplett tartozék-választékával bármilyen alkalmazás speciális igényeihez egyszerűen hozzáigazíthatja a házakat.

Szerelési elemek készlete

Szerelési hardver készletek kaphatók a könnyen szerelhető típusú címketartók, dokumentumtartók és esővédő fedelek gyors felszereléséhez.

A címke rögzítőkészlet – SC szükséges a m (Trafolyte) ID vagy betűcímke felszereléséhez. Ennek a készletnek a segítségével az azonosító- vagy típuscímke közvetlenül a szekrényburkolatra szerelhető. A címkerögzítő készletet kifejezetten erre a célra fejlesztettük ki. Csak ha ezt a rögzítőkészletet használja, tudja biztosítani, hogy nem kerül szivárgás a szekrényre vagy a címke nem sérül meg. A univerzális rögzítőkészletet – TPSD pl. a betűcímke tartók, esővédő burkolatok vagy dokumentumtartók biztonságos és gyors felszereléséhez fejlesztettük ki. Ha ezt a rögzítőkészletet használja, tudja minimalizálni vagy elkerülni a szivárgások kockázatát.

Általános rendelési adatok

Típus	FKSC M6X8 D9/SW3	Változat
Rendelési szám	0642600000	Klippon TB (Terminal Box), Rögzítőcsavar, Alapanyag: Acél
GTIN (EAN)	4008190058258	
Qty.	50 ST	