

## KTB FS 987420 S4E0

Weidmüller Interface GmbH & Co. KG

Klingenbergstraße 26

D-32758 Detmold

Germany

www.weidmueller.com

### A kép illusztráció



Abbildung ähnlich

A Klippon® TB és a Klippon® STB szekrény választék kiváló teljesítményjellemzőket kínál még a legszigorúbb környezeti feltételek között is. Továbbá kielégíti a potenciálisan robbanásveszélyes környezetek követelményeit is, amelyek különösen a feldolgozó vagy az energiatermelő iparágakban fordulnak elő. A Klippon® TB FS házak további előnyöket kínálnak egy olyan termékválasztékhoz, amely már most is eredményes piacvezető.

A Klippon® TB FS házválaszték a következő előnyöket nyújtja:

- 12 méretben és 3 standard mélységgel kapható
- Akár 4 tömszelencelemezzel is ellátható
- Összenyomással szemben védett tömszelence
- Fedélzár a tömített zónán kívül
- Tökéletesített hőmérsékleti tulajdonságok
- IP66/IP67 szintű védettség
- Földelőcsap a ház burkolatán és alján
- Hegesztett rögzítőlábak

### Általános rendelési adatok

Változat	Klippon TB FS (Terminal Box - Fixing Screw), Üres ház, Nemesacél házak, Magasság: 980 mm, Szélesség: 740 mm, Mélység: 200 mm, Alapanyag: Nemesacél 1.4404 (316 L), Elektropolírozott, ezüst
Rendelési szám	<a href="#">1196700000</a>
Típus	KTB FS 987420 S4E0
GTIN (EAN)	4032248979615
Qty.	1 Darab

## KTB FS 987420 S4E0

Weidmüller Interface GmbH &amp; Co. KG

Klingenbergstraße 26

D-32758 Detmold

Germany

www.weidmueller.com

## Technical data

## Tanúsítványok

Jóváhagyások



ROHS	Megfelel
UL File Number Search	<a href="#">UL weboldal</a>
Tanúsítvány száma (cULus)	E256877

## Méretek és tömegek

Mélység	200 mm	Mélység (coll)	7.874 inch
Magasság	980 mm	Magasság (coll)	38.5826 inch
Szélesség	740 mm	Szélesség (coll)	29.1338 inch
Rögzítési méret - magasság	625 mm	Rögzítési méret - szélesség	766 mm
Nettó tömeg	29970 g		

## Hőmérsékletek

Üzemi hőmérséklet	-60 °C...135 °C	Megjegyzés: szobahőmérséklet (szerviz)	105 °C hőmérséklet felett az IP-védelem IP66-re korlátozódik.
-------------------	-----------------	----------------------------------------	---------------------------------------------------------------

## Termékek környezetvédelmi megfelelése

RoHS megfelelési állapot	Megfelel, kivétellel
RoHS alóli kivétel (ha van/ismert ilyen)	6c
REACH SVHC	Lead 7439-92-1
SCIP	8d5fcdfe-c58e-44e1-a6b4-74d2bbccc9dd

## Ház földelés

Földelés, ház, belső	Ráhegesztett M6 rozsdamentes acél földelőcsap a ház alsó felében és a fedélben., Átmenő M10 földelőcsap a ház alsórészben
----------------------	---------------------------------------------------------------------------------------------------------------------------

## Tanúsítványszámok - tokozat

Tanúsítvány száma, UL Haz.Loc.	E223792	Megfelelési nyilatkozat száma (DoC LVD)	DE PS261X 160412 001ISS03
Tanúsítvány száma, UL Ord.Loc.	E243298	Tanúsítvány száma, UL 508A	E223801
Megfelelési nyilatkozat száma (AoC)	DE PS261X 160309 001ISS06	Tanúsítvány száma, UL, sorkapocsdoboz	E223792
Tanúsítvány száma, elektronikadoboz (NEPSI)	2020322303003289	Tanúsítvány száma - üres ház (ECAS)	21-09-25241/ E21-09-053807
Tanúsítvány száma, sorkapocsdoboz (KOSHA)	16-AV4BO-0245X	Tanúsítvány száma - üres ház (INMETRO) LMP	21.0016U
Tanúsítvány sz. (DNV)	TAE000013S	Tanúsítvány száma sorkapocsdoboz (AEx)	E223792

## KTB FS 987420 S4E0

Weidmüller Interface GmbH &amp; Co. KG

Klingenbergstraße 26  
D-32758 Detmold  
Germany

www.weidmueller.com

## Technical data

Tanúsítvány száma, sorkapocsdoboz (ATEX)	IBExU14ATEX1050	Tanúsítvány száma - üres ház (ATEX)	IBExU14ATEX1028 U
Tanúsítvány száma, sorkapocsdoboz (INMETRO)	LMP 21.0017	Tanúsítvány száma (INMETRO)	IEX13.0006U
Tanúsítvány száma, sorkapocsdoboz (IECEX)	IECEXIBE14.0013	Tanúsítvány száma üres ház (IECEX)	IECEX IBE 14.0004U
Tanúsítvány száma (IECEX)	IECEXKEM10.0015U	Tanúsítvány száma (ATEX)	KEMA10ATEX0046U
Tanúsító intézet	ATEX, CCoE, DNV, IECEX, INMETRO, KC, NEPSI, CCC, UL AEx Class Div., UL AEx Class Zone, cULus	Tanúsítvány száma (cULus)	E256877

## Tömszelencék, bal

M63	8	M75	6
M12	126	M50	10
M16	84	M32	26
M25	48	M20	54
M40	22		

## Tömszelencék, felső/alsó

M20	42	M12	96
M63	6	M40	16
M32	20	M25	36
M50	6	M75	4
M16	64		

## Tömszelencék, jobb

M25	48	M63	8
M75	6	M16	84
M40	22	M50	10
M32	26	M20	54
M12	126		

## függőleges összeállítás

WDU 10 / ZDU 10	4x88	WDU 16 / ZDU 16	4x74
WDU 2,5 / ZDU 2,5 / IDU 2,5	6x174	WDU 35 / ZDU 35	3x55
WDU 4 / ZDU 4	6x146	WDU 6 / ZDU 6	5x110

## vízszintes összeállítás

WDU 10 / ZDU 10	6x64	WDU 16 / ZDU 16	5x54
WDU 2,5 / ZDU 2,5 / IDU 2,5	9x127	WDU 35 / ZDU 35	4x40
WDU 4 / ZDU 4	8x106	WDU 6 / ZDU 6	7x80

## Általános információ

Burkolat anyagvastagsága	1.5 mm	Ház anyagvastagsága	1.5 mm
Üzemi hőmérséklet, max.	135 °C	Üzemi hőmérséklet, min.	-60 °C
Fedél kiegészítő	M6 hatlapú hornyos csavarok, SW10	Szabványok	DIN EN 62208 - Üres ház normál, DIN EN 15085-2, EN 60079-0, EN 60079-7, EN 60079-31, IEC 60079-0, IEC 60079-7, IEC 60079-31
Felületi minőség	Elektropolírozott	Ütésállóság	7 J ATEX verzió, 10 J standard változat

**KTB FS 987420 S4E0**
**Weidmüller Interface GmbH & Co. KG**

 Klingenbergstraße 26  
 D-32758 Detmold  
 Germany

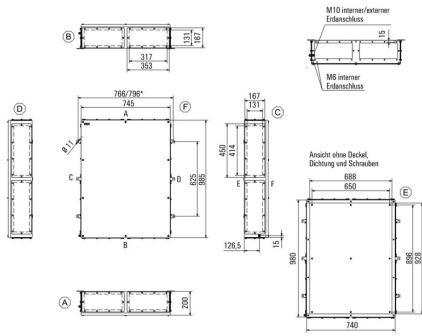
[www.weidmueller.com](http://www.weidmueller.com)
**Technical data**

AF mérete	10 mm	Védelmi osztály	IP66, IP67
Alapanyag	Nemesacél 1.4404 (316 L)	Tömítés anyaga	Szilikon
Fedélcsavarok nyomatéka	2.5 Nm	Integrált rögzítést	4, 6 vagy 9 db M6 tőcsavar belső (anya) menet
Ház kiegészítő	4 ráhegesztett rögzítő láb 11 mm-es furatokkal (2 hornyos láb és 2 kereszt alakú láb)	Megjegyzés: védettségi osztály	105 °C feletti hőmérsékleti tartományban használva az IP-védelem IP 66-ra korlátozódik.
Protection class (UL)	Type 3, Type 4X, Type 12	Fedélcsavarok száma	10
Doboz mérete	925x1130x240	Szerelőnyílás: szélesség	688 mm
Külső méretek	980 x 791 x 208,5	Aljzatperem	Nem
Max. teherbírás	290 kg	Szerelőnyílás: magasság	928 mm
PE-csavarok pozíciója	Ház, C oldal	Felhasználási területek	Robbanásveszélyes zóna, Folyamatirányítás, Olaj- és gázipar, Vegyipar, Tengeri, Szárazföldi

**Besorolások**

ETIM 8.0	EC002503	ETIM 9.0	EC002503
ETIM 10.0	EC002503	ECLASS 14.0	27-18-05-02
ECLASS 15.0	27-18-05-02		

Méretrajz



## KTB FS 987420 S4E0

Weidmüller Interface GmbH & Co. KG  
Klingenbergstraße 26  
D-32758 Detmold  
Germany

www.weidmueller.com

## Accessories

## 980 x 740mm



Integrálható, bővíthető és testre szabható: Az ideális bővítés minden alkalmazáshoz  
Az új Klippon tartozékainak konzisztens szerkezete® TB házcsalád konzisztens felépítésű tartozékválasztékával bármilyen alkalmazás speciális igényeihez egyszerűen hozzáigazíthatja a házakat.  
Rögzítőlemezek  
Szerelőlapok, furatkiosztással vagy anélkül, DIN szerelősínek hosszanti és keresztirányú szereléséhez, vagy komponensek szereléséhez közvetlenül a szerelőlapra.

## Általános rendelési adatok

Típus	KTB MOPL 9874 MSZN	Változat
Rendelési szám	<a href="#">1194050000</a>	Klippon TB (Terminal Box), Rögzítőlemez, Magasság: 926 mm, Szélesség: 680 mm, Mélység: 12 mm, Alapanyag: Lemezacél, galvanizált, ezüst
GTIN (EAN)	4050118028645	
Qty.	1 ST	
Típus	KTB MOPL 9874 S2N	Változat
Rendelési szám	<a href="#">1193920000</a>	Klippon TB (Terminal Box), Rögzítőlemez, Magasság: 926 mm, Szélesség: 680 mm, Mélység: 12 mm, Alapanyag: Nemesacél 1.4301 (304), kezeletlen, ezüst
GTIN (EAN)	4050118028539	
Qty.	1 ST	
Típus	KTB MOPL 9874 MSZN H	Változat
Rendelési szám	<a href="#">2022760000</a>	Klippon TB (Terminal Box), Rögzítőlemez, perforálva, Magasság: 926 mm, Szélesség: 680 mm, Mélység: 12 mm, Alapanyag: Lemezacél, galvanizált, ezüst
GTIN (EAN)	4050118403763	
Qty.	1 ST	
Típus	KTB MOPL 9874 S2N H	Változat
Rendelési szám	<a href="#">1257770000</a>	Klippon TB (Terminal Box), Rögzítőlemez, perforálva, Magasság: 926 mm, Szélesség: 680 mm, Mélység: 12 mm, Alapanyag: Nemesacél 1.4301 (304), kezeletlen, ezüst
GTIN (EAN)	4050118049404	
Qty.	1 ST	

## Rozsdamentes acél 1.4301



Integrálható, bővíthető és testre szabható: Az ideális bővítés minden alkalmazáshoz  
Az új Klippon tartozékainak konzisztens szerkezete® TB házcsalád konzisztens felépítésű tartozékválasztékával bármilyen alkalmazás speciális igényeihez egyszerűen hozzáigazíthatja a házakat.  
Esővédő burkolatok  
Az esővédő burkolat ideális további védelmi szintet biztosít a háznak, ha az szokatlan klímájú területeken van telepítve, például előfordulnak nagyon heves esőzések, vagy extrém erős közvetlen napsütés.

## Általános rendelési adatok

Típus	KTB RNHD 987420 R	Változat
Rendelési szám	<a href="#">1281580000</a>	Klippon TB (Terminal Box), Esővédő fedél, Magasság: 55.9 mm, Szélesség: 745 mm, Mélység: 211.2 mm, Alapanyag: 1.4301 rozsdamentes acél, Tükörpolírozott, ezüst
GTIN (EAN)	4050118072303	
Qty.	1 ST	

## KTB FS 987420 S4E0

Weidmüller Interface GmbH &amp; Co. KG

Klingenbergstraße 26

D-32758 Detmold

Germany

www.weidmueller.com

## Accessories

## Rozsdamentes acél 1.4404 (316 L)



Integrálható, bővíthető és testre szabható: Az ideális bővítés minden alkalmazáshoz

Az új Klippon tartozékainak konzisztens szerkezete® TB házcslád konzisztens felépítésű tartozékválasztékával bármilyen alkalmazás speciális igényeihez egyszerűen hozzáigazíthatja a házakat.

Esővédő burkolatok

Az esővédő burkolat ideális további védelmi szintet biztosít a háznak, ha az szokatlan klímájú területeken van telepítve, például előfordulnak nagyon heves esőzések, vagy extrém erős közvetlen napsütés.

## Általános rendelési adatok

Típus	KTB RNHD XX7420 S4E R	Változat
Rendelési szám	<a href="#">1314340000</a>	Klippon TB (Terminal Box), Esővédő fedél, Magasság: 55.9 mm, Szélesség: 745 mm, Mélység: 211.2 mm, Alapanyag: Nemesacél 1.4404 (316 L), Elektropolírozott, ezüst
GTIN (EAN)	4050118117615	
Qty.	1 ST	

## Típuscímke-tartó



Integrálható, bővíthető és testre szabható: Az ideális bővítés minden alkalmazáshoz

Az új Klippon tartozékainak konzisztens szerkezete® TB házcslád konzisztens felépítésű tartozékválasztékával bármilyen alkalmazás speciális igényeihez egyszerűen hozzáigazíthatja a házakat.

Adattábla tartók

Sokféle kialakítású címketartó áll rendelkezésre az igény szerinti feltűnő kijelzéshez és a szükséglet szerinti további adattáblákhoz .

## Általános rendelési adatok

Típus	TPSDHA KTB 100X25 S2 2R	Változat
Rendelési szám	<a href="#">1257640000</a>	Klippon TB (Terminal Box), Adattábla tartó, Szegecselt, Magasság: 25 mm, Szélesség: 141 mm, Mélység: 16.5 mm, Alapanyag: 1.4301 rozsdamentes acél, Nemesacél 1.4301 (304), Tükröpolírozott, ezüst
GTIN (EAN)	4050118070354	
Qty.	1 ST	
Típus	TPSDHA KTB 130X50 S2 R	Változat
Rendelési szám	<a href="#">1283450000</a>	Klippon TB (Terminal Box), Adattábla tartó, Szegecselt, Magasság: 50 mm, Szélesség: 171 mm, Mélység: 16.5 mm, Alapanyag: 1.4301 rozsdamentes acél, Nemesacél 1.4301 (304), Tükröpolírozott, ezüst
GTIN (EAN)	4050118073621	
Qty.	1 ST	
Típus	TPSDHA KTB 70X70M3 S2 R	Változat
Rendelési szám	<a href="#">1279320000</a>	Klippon TB (Terminal Box), Adattábla tartó, Szegecselt, Magasság: 70 mm, Szélesség: 70 mm, Mélység: 20 mm, Alapanyag: 1.4301 rozsdamentes acél, Nemesacél 1.4301 (304), Tükröpolírozott, ezüst
GTIN (EAN)	4050118070101	
Qty.	1 ST	

## Accessories

## Szerelési anyag



Integrálás, kiterjesztés és egyedi igényekre szabás – tökéletes kiegészítés minden alkalmazáshoz  
Az új Klippon® TB házcsalád komplett tartozék-választékával bármilyen alkalmazás speciális igényeihez egyszerűen hozzáigazíthatja a házakat.

## Szerelési elemek készlete

Szerelési hardver készletek kaphatók a könnyen szerelhető típusú címketartók, dokumentumtartók és esővédő fedelek gyors felszereléséhez.

A címke rögzítőkészlet – SC szükséges a m (Trafolyte) ID vagy betűcímke felszereléséhez. Ennek a készletnek a segítségével az azonosító- vagy típuscímke közvetlenül a szekrényburkolatra szerelhető. A címkerögzítő készletet kifejezetten erre a célra fejlesztettük ki. Csak ha ezt a rögzítőkészletet használja, tudja biztosítani, hogy nem kerül szivárgás a szekrényre vagy a címke nem sérül meg. A univerzális rögzítőkészletet – TPSD pl. a betűcímke tartók, esővédő burkolatok vagy dokumentumtartók biztonságos és gyors felszereléséhez fejlesztettük ki. Ha ezt a rögzítőkészletet használja, tudja minimalizálni vagy elkerülni a szivárgások kockázatát.

## Általános rendelési adatok

Típus	SD FIXING SET	Változat
Rendelési szám	<a href="#">1285200000</a>	Klippon TB (Terminal Box), Azonosító tábla-rögzítőkészlet, Magasság: 12 mm, Szélesség: 12 mm, Mélység: 16.4 mm, Alapanyag: Nemesacél, rozsdamentes, kezeletlen, ezüst
GTIN (EAN)	4050118075472	
Qty.	1 ST	
Típus	TPSD FIXING SET KTB	Változat
Rendelési szám	<a href="#">1252190000</a>	Klippon TB (Terminal Box), Típustábla-rögzítőkészlet, Alapanyag: Nemesacél, rozsdamentes, kezeletlen, ezüst
GTIN (EAN)	4050118043969	
Qty.	20 ST	

## Földelő tócsavar



Integrálható, bővíthető és testre szabható: Az ideális bővítés minden alkalmazáshoz

Az új Klippon® TB házcsalád konzisztens felépítésű tartozék-választékával bármilyen alkalmazás speciális igényeihez egyszerűen hozzáigazíthatja a házakat.

## Földelőcsavarok

A földelőcsavarokat komplett alkatrészként lehet cserélni, két változatban – sárgarézből és rozsdamentes acélból.

## Általános rendelési adatok

Típus	PEBZ M10 KTB BR SET	Változat
Rendelési szám	<a href="#">1192680000</a>	Klippon TB (Terminal Box), Földelő tócsavar, Egyéb, Magasság: 21 mm, Szélesség: 21 mm, Mélység: 48.7 mm, Alapanyag: Sárgaréz, kezeletlen, ezüst
GTIN (EAN)	4032248974641	
Qty.	1 ST	

## KTB FS 987420 S4E0

**Weidmüller Interface GmbH & Co. KG**  
 Klingenbergstraße 26  
 D-32758 Detmold  
 Germany

www.weidmueller.com

## Accessories

Típus	PEBZ M10 KTB S4 SET	Változat
Rendelési szám	<a href="#">1192690000</a>	Klippon TB (Terminal Box), Földelő tőcsavar, Egyéb, Magasság: 21 mm, Szélesség: 21 mm, Mélység: 48.7 mm, Alapanyag: Nemesacél 1.4404 (316 L), kezeletlen, ezüst
GTIN (EAN)	4032248974658	
Qty.	1 ST	

## Dokumentumtartók



Integrálás, kiterjesztés és egyedi igényekre szabás – tökéletes kiegészítés minden alkalmazáshoz  
 Az új Klippon® TB házcsalád komplett tartozék-választékával bármilyen alkalmazás speciális igényeihez egyszerűen hozzáigazíthatja a házakat.  
 Dokumentumtartók  
 Dokumentumtartók a dokumentumoknak a szekrényben történő helyes tárolásához

## Általános rendelési adatok

Típus	DOHA KTB A6 S2 R	Változat
Rendelési szám	<a href="#">1252780000</a>	Klippon TB (Terminal Box), Dokumentumtartók, Szegecselt, Magasság: 110 mm, Szélesség: 130 mm, Mélység: 20 mm, Alapanyag: 1.4301 rozsdamentes acél, Nemesacél 1.4301 (304), Tükröpolírozott, ezüst
GTIN (EAN)	4050118045512	
Qty.	1 ST	
Típus	DOHA KTB A5 S2 R	Változat
Rendelési szám	<a href="#">1252750000</a>	Klippon TB (Terminal Box), Dokumentumtartók, Szegecselt, Magasság: 150 mm, Szélesség: 180 mm, Mélység: 20 mm, Alapanyag: 1.4301 rozsdamentes acél, Nemesacél 1.4301 (304), Tükröpolírozott, ezüst
GTIN (EAN)	4050118045390	
Qty.	1 ST	
Típus	DOHA KTB A4 S2 R	Változat
Rendelési szám	<a href="#">1252730000</a>	Klippon TB (Terminal Box), Dokumentumtartók, Szegecselt, Magasság: 200 mm, Szélesség: 240 mm, Mélység: 20 mm, Alapanyag: 1.4301 rozsdamentes acél, Nemesacél 1.4301 (304), Tükröpolírozott, ezüst
GTIN (EAN)	4050118045383	
Qty.	1 ST	

## Földelő szalag

Az új Klippon® TB házrendszer rendszertartozékainak teljesen strukturált választékával a házak egyszerűen hozzáigazíthatók minden alkalmazás speciális követelményeihez. A következő opciók állnak rendelkezésre:

- Házelemek
- Dokumentumtartók
- Földelőcsap
- Tömszelencelemek
- Szerelési anyag
- Rögzítőlemezek
- Esővédő fedelek
- Távtartó
- Sorkapocssínek
- Típuscímke-tartó

## KTB FS 987420 S4E0

Weidmüller Interface GmbH & Co. KG  
Klingenbergstraße 26  
D-32758 Detmold  
Germany

www.weidmueller.com

## Accessories

## Általános rendelési adatok

Típus	PECD WIRE 6/200/D6 SET	Változat
Rendelési szám	<a href="#">2475490000</a>	Klippon TB (Terminal Box), Grounding strap, Csavaros, Alapanyag:
GTIN (EAN)	4050118487206	Acél, Zöld / sárga
Qty.	1 ST	

## Mélység 7,5 mm



Integrálható, bővíthető és testre szabható: Az ideális bővítés minden alkalmazáshoz  
Az új Klippon tartozékainak konzisztens szerkezete® TB házcsalád konzisztens felépítésű tartozékválasztékával bármilyen alkalmazás speciális igényeihez egyszerűen hozzáigazíthatja a házakat.  
Sorkapocssínek  
A tartósínek két méretben kaphatók a DIN-sínek alkatrészeinek házban való rögzítéséhez (pl. elektronika, csatlakozók).

## Általános rendelési adatok

Típus	TS35X7.5 ST KTB9874 HOR	Változat
Rendelési szám	<a href="#">8000006730</a>	Sín, TS 35, TS 35 x 7,5, Szélesség: 666 mm, foglalat nélkül, Acél, galvanizált, krómozott
GTIN (EAN)	4050118653038	
Qty.	20 ST	

Típus	TS35X7.5 ST KTB9874 VER	Változat
Rendelési szám	<a href="#">8000006719</a>	Sín, TS 35, TS 35 x 7,5, Szélesség: 912 mm, foglalat nélkül, Acél, galvanizált, krómozott
GTIN (EAN)	4050118652970	
Qty.	20 ST	

## Rögzítőlemezek



Rögzítőlemez, lyukmintákkal és azok nélkül, a DIN tartósín vagy alkatrészek hosszirányú és keresztirányú, közvetlenül a rögzítőlemez felé történő felszerelésére.

## Általános rendelési adatok

Típus	GFSC M5X10 TX20 SET	Változat
Rendelési szám	<a href="#">1274150000</a>	Klippon EB (Essential Box), Rögzítőcsavar, Magasság: 13.3 mm, Szélesség: 8.5 mm, Mélység: 8.5 mm, Alapanyag: Acél, horganyzott, galvanizált ónbevonat, passzívált, ezüst
GTIN (EAN)	4050118063820	
Qty.	1 ST	

## KTB FS 987420 S4E0

**Weidmüller Interface GmbH & Co. KG**  
 Klingenbergstraße 26  
 D-32758 Detmold  
 Germany

## Accessories

www.weidmueller.com

## Mélység 15 mm



Integrálható, bővíthető és testre szabható: Az ideális bővítés minden alkalmazáshoz

Az új Klippon tartozékainak konzisztens szerkezete® TB házcsalád konzisztens felépítésű tartozékválasztékával bármilyen alkalmazás speciális igényeihez egyszerűen hozzáigazíthatja a házakat.

Sorkapocssínek

A tartósínek két méretben kaphatók a DIN-sínek alkatrészeinek házban való rögzítéséhez (pl. elektronika, csatlakozók).

## Általános rendelési adatok

Típus	TS35X15 ST KTB9874 HOR	Változat
Rendelési szám	<a href="#">8000073136</a>	Sín, TS 35, TS 35 x 15, Szélesség: 666 mm, foglalat nélkül, Acél, galvanizált ónbevonat, passzívált
GTIN (EAN)	4064675340928	
Qty.	20 ST	
Típus	TS35X15 ST KTB9874 HOR-C	Változat
Rendelési szám	<a href="#">8000073137</a>	Sín, TS 35, TS 35 x 15, Szélesség: 666 mm, foglalat nélkül, Acél, galvanizált ónbevonat, passzívált
GTIN (EAN)	4064675340935	
Qty.	20 ST	
Típus	TS35X15 ST KTB9874 VER	Változat
Rendelési szám	<a href="#">8000073138</a>	Sín, TS 35, TS 35 x 15, Szélesség: 912 mm, foglalat nélkül, Acél, galvanizált ónbevonat, passzívált
GTIN (EAN)	4064675340942	
Qty.	20 ST	
Típus	TS35X15 ST KTB9874 VER-C	Változat
Rendelési szám	<a href="#">8000073139</a>	Sín, TS 35, TS 35 x 15, Szélesség: 912 mm, foglalat nélkül, Acél, galvanizált ónbevonat, passzívált
GTIN (EAN)	4064675340959	
Qty.	20 ST	

## Szerelési anyag



Integrálás, kiterjesztés és egyedi igényekre szabás – tökéletes kiegészítés minden alkalmazáshoz  
Az új Klippon® TB házcsalád komplett tartozék-választékával bármilyen alkalmazás speciális igényeihez egyszerűen hozzáigazíthatja a házakat.

## Szerelési elemek készlete

Szerelési hardver készletek kaphatók a könnyen szerelhető típusú címketartók, dokumentumtartók és esővédő fedelek gyors felszereléséhez.

A címke rögzítőkészlet – SC szükséges a m (Trafolyte) ID vagy betűcímke felszereléséhez. Ennek a készletnek a segítségével az azonosító- vagy típuscímke közvetlenül a szekrényburkolatra szerelhető. A címkerögzítő készletet kifejezetten erre a célra fejlesztettük ki. Csak ha ezt a rögzítőkészletet használja, tudja biztosítani, hogy nem kerül szivárgás a szekrényre vagy a címke nem sérül meg. A univerzális rögzítőkészletet – TPSD pl. a betűcímke tartók, esővédő burkolatok vagy dokumentumtartók biztonságos és gyors felszereléséhez fejlesztettük ki. Ha ezt a rögzítőkészletet használja, tudja minimalizálni vagy elkerülni a szivárgások kockázatát.

## Általános rendelési adatok

Típus	FKSC M6X8 D9/SW3	Változat
Rendelési szám	<a href="#">0642600000</a>	Klippon TB (Terminal Box), Rögzítőcsavar, Alapanyag: Acél
GTIN (EAN)	4008190058258	
Qty.	50 ST	