

KTB MH 484820 S4E1

Weidmüller Interface GmbH & Co. KG
Klingenbergstraße 26
D-32758 Detmold
Germany

www.weidmueller.com

Product image



A Klippon® TB és a Klippon® STB szekrény választék kiváló teljesítményjellemzőket kínál még a legszigorúbb környezeti feltételek között is. Továbbá kielégíti a potenciálisan robbanásveszélyes környezetek követelményeit is, amelyeket különösen a feldolgozó vagy az energiatermelő iparokban fordulnak elő. A Klippon® TB MH házak további előnyöket kínálnak egy olyan termékválasztékhoz, amely már most is eredményes piacvezető.

A Klippon® TB MH házválaszték a következő előnyöket nyújtja:

- 22 méretben és 3 standard mélységgel kapható
- Akár 4 tömszelencelemezzel is ellátható
- Összenyomással szemben védett tömszelence
- Teljesen eltávolítható lakat fül
- Fedélzár a tömített zónán kívül
- Tökéletesített hőmérsékleti tulajdonságok
- IP66/IP67 szintű védettség
- Teljesen eltávolítható fedél – szerszám nélkül
- Földelőcsap a ház burkolatán és alján
- Hegesztett rögzítőlábak
- Nemzetközi tanúsítványok

Általános rendelési adatok

Változat	Klippon TB MH (Terminal Box - Multi Hinge), Üres ház, Nemesacél házak, Magasság: 480 mm, Szélesség: 480 mm, Mélység: 200 mm, Tömszelence lemezek: Alsó, Alapanyag: Nemesacél 1.4404 (316 L), Elektropolírozott, ezüst
Rendelési szám	1195160000
Típus	KTB MH 484820 S4E1
GTIN (EAN)	4032248978175
Qty.	1 Darab

Műszaki adatok

Tanúsítványok

Jóváhagyások



ROHS	Megfelel
UL File Number Search	UL weboldal
Tanúsítvány száma (cULus)	E243298

Méretetek és tömegek

Mélység	200 mm	Mélység (coll)	7.874 inch
Magasság	480 mm	Magasság (coll)	18.8976 inch
Szélesség	480 mm	Szélesség (coll)	18.8976 inch
Rögzítési méret - magasság	327 mm	Rögzítési méret - szélesség	506 mm
Nettó tömeg	12420 g		

Hőmérsékletek

Üzemi hőmérséklet	-60 °C... 135 °C	Megjegyzés: szobahőmérséklet (szerviz)	105 °C hőmérséklet felett az IP-védelem IP66-re korlátozódik.
-------------------	------------------	--	---

Termékek környezetvédelmi megfelelése

RoHS megfelelési állapot	Megfelel, kivétellel
RoHS alóli kivétel (ha van/ismert ilyen)	6c
REACH SVHC	Lead 7439-92-1
SCIP	8d5fcdfe-c58e-44e1-a6b4-74d2bbccc9dd

Ház földelés

Földelés, ház, burkolat	Ráhegesztett M6 rozsdamentes acél földelőcsap a ház alsó felében és a fedélben.	Földelés, ház, külső	Átmenő M10 földelőcsap a ház alsó részben
Földelés, ház, belső	Ráhegesztett M6 rozsdamentes acél földelőcsap a ház alsó felében és a fedélben.		

Tanúsítványszámok - tokozat

Tanúsítvány száma, UL Haz.Loc.	E223792	Megfelelési nyilatkozat száma (DoC LVD)	DE PS261X 160412 001ISS03
Tanúsítvány száma, UL Ord.Loc.	E243298	Tanúsítvány száma, UL 508A	E223801

KTB MH 484820 S4E1

Weidmüller Interface GmbH & Co. KG

Klingenbergstraße 26

D-32758 Detmold

Germany

www.weidmueller.com

Műszaki adatok

Megfelelőségi nyilatkozat száma (AoC)	DE PS261X 160309 001ISS06	Tanúsítvány száma, UL, sorkapocsdoboz	E223792
Tanúsítvány száma, elektronikadoboz (NEPSI)	2020322303003289	Tanúsítvány száma – üres ház (ECAS)	21-09-25241/ E21-09-053807
Tanúsítvány száma, sorkapocsdoboz (KOSHA)	16-AV4BO-0245X	Tanúsítvány száma - üres ház (INMETRO) LMP	21.0016U
Tanúsítvány sz. (DNV)	TAE000013S	Tanúsítvány száma sorkapocsdoboz (AEx)	E223792
Tanúsítvány száma (CCOE)	P461058_1	Tanúsítvány száma, sorkapocsdoboz (ATEX)	IBExU14ATEX1050
Tanúsítvány száma - üres ház (ATEX)	IBExU14ATEX1028 U	Tanúsítvány száma, sorkapocsdoboz (INMETRO)	LMP 21.0017
Tanúsítvány száma (INMETRO)	IEX17.0020U	Tanúsítvány száma, sorkapocsdoboz (IECEX)	IECEXIBE14.0013
Tanúsítvány száma üres ház (IECEX)	IECEX IBE 14.0004U	Tanúsítvány száma (IECEX)	IECEXPTB11.0071
Tanúsítvány száma (ATEX)	PTB11ATEX2019	Tanúsító intézet	ATEX, CCoE, DNV, IECEX, INMETRO, KC, NEPSI, CCC, UL AEx Class Div., UL AEx Class Zone, cULus
Tanúsítvány száma (cULus)	E243298		

Tömszelencék, bal

M63	4	M75	3
M12	60	M50	4
M16	40	M32	12
M25	21	M20	26
M40	10		

Tömszelencék, felső/alsó

M20	29	M12	65
M63	4	M40	11
M32	13	M25	24
M50	5	M75	3
M16	44		

Tömszelencék, jobb

M25	21	M63	4
M75	3	M16	40
M40	10	M50	4
M32	12	M20	26
M12	60		

függőleges összeállítás

DIN sínek és sorkapcsok darabszáma (10 mm ² , függőleges)	2x38	DIN sínek és sorkapcsok darabszáma (16 mm ² , függőleges)	2x31
DIN sínek és sorkapcsok darabszáma (2,5 mm ² , függőleges)	4x75	DIN sínek és sorkapcsok darabszáma (35 mm ² , függőleges)	1x23
DIN sínek és sorkapcsok darabszáma (4 mm ² , függőleges)	3x62	DIN sínek és sorkapcsok darabszáma (6 mm ² , függőleges)	3x47

vízszintes összeállítás

DIN sínek és sorkapcsok darabszáma (10 mm ² , vízszintes)	3x37	DIN sínek és sorkapcsok darabszáma (16 mm ² , vízszintes)	2x31
DIN sínek és sorkapcsok darabszáma (2,5 mm ² , vízszintes)	4x74	DIN sínek és sorkapcsok darabszáma (35 mm ² , vízszintes)	2x23

KTB MH 484820 S4E1

Weidmüller Interface GmbH & Co. KG

Klingenbergstraße 26
D-32758 Detmold
Germany

www.weidmueller.com

Műszaki adatok

DIN sínek és sorkapcsok darabszáma (4 3x62 mm², vízszintes)DIN sínek és sorkapcsok darabszáma (6 3x46 mm², vízszintes)

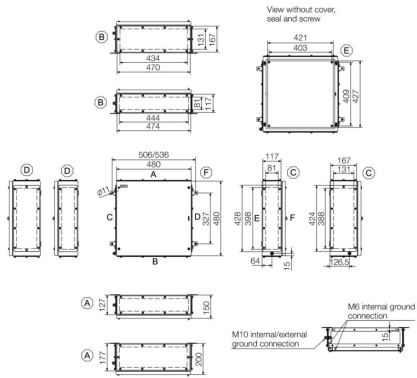
Általános információ

Burkolat anyagvastagsága	1.5 mm	Peremes aljzat anyagvastagsága	3 mm
Ház anyagvastagsága	1.5 mm	Üzemi hőmérséklet, max.	135 °C
Üzemi hőmérséklet, min.	-60 °C	Fedél kiegészítő	4 zsanér és M6 hatlapú hornyos csavarok, SW10
Szabványok	DIN EN 62208 - Üres ház normál, DIN EN 61373 Class 1B**, DIN EN 15085-2, EN 60079-0, EN 60079-7, EN 60079-31, IEC 60079-0, IEC 60079-7, IEC 60079-31	Felületi minőség	Elektropolírozott
Ütésállóság	7 J ATEX verzió, 10 J standard változat	AF mérete	10 mm
Védelmi osztály	IP66, IP67	Alapanyag	Nemesacél 1.4404 (316 L)
Tömítés anyaga	Szilikon	Fedélcsavarok nyomatéka	2.5 Nm
Integrált rögzítést	4, 6 vagy 9 db M6 tócsavar belső (anya) menet	Ház kiegészítő	4 ráhegesztett rögzítőláb 11 mm-es furatokkal (2 hornyos láb és 2 kereszt alakú láb)
Megjegyzés: védettségi osztály	105 °C feletti hőmérsékleti tartományban használva IP-védelem IP 66-ra korlátozódik.	Flange plate mounting	M6 hatlapfejű csavarok 10 SW
Seal material of flange plate	Szilikon	Protection class (UL)	Type 3, Type 4X, Type 12
Fedélcsavarok száma	4	Tömszelence lemezek	Alsó
Doboz mérete	640x680x290	Szerelőnyílás: szélesség	421 mm
Fedél nyílásszöge	130.00 °	Külső méretek	491 x 531 x 215
Aljzatperem	Igen	Max. teherbírás	92 kg
Fedél	Igen	Szerelőnyílás: magasság	427 mm
PE-csavarok pozíciója	Ház, C oldal	Felhasználási területek	Robbanásveszélyes zóna, Folyamatirányítás, Olaj- és gázipar, Vegyipar, Tengeri, Szárazföldi

Besorolások

ETIM 8.0	EC002503	ETIM 9.0	EC002503
ETIM 10.0	EC002503	ECLASS 14.0	27-18-05-02
ECLASS 15.0	27-18-05-02		

Méretrajz



KTB MH 484820 S4E1

Weidmüller Interface GmbH & Co. KG
Klingenbergstraße 26
D-32758 Detmold
Germany

Tartozékok

www.weidmueller.com

480 x 480mm



Integrálható, bővíthető és testre szabható: Az ideális bővítés minden alkalmazáshoz
Az új Klippon tartozékainak konzisztens szerkezete® TB házcslád konzisztens felépítésű tartozékválasztékával bármilyen alkalmazás speciális igényeihez egyszerűen hozzáigazíthatja a házakat.
Rögzítőlemezek
Szerelőlapok, furatkiosztással vagy anélkül, DIN szerelősínek hosszanti és keresztirányú szereléséhez, vagy komponensek szereléséhez közvetlenül a szerelőlapra.

Általános rendelési adatok

Típus	KTB MOPL 4848 MSZN	Változat
Rendelési szám	1194000000	Klippon TB (Terminal Box), Rögzítőlemez, Magasság: 425 mm, Szélesség: 419 mm, Mélység: 1.5 mm, Alapanyag: Lemezacél, galvanizált, ezüst
GTIN (EAN)	4050118028607	
Qty.	1 ST	
Típus	KTB MOPL 4848 S2N	Változat
Rendelési szám	1193870000	Klippon TB (Terminal Box), Rögzítőlemez, Magasság: 425 mm, Szélesség: 419 mm, Mélység: 1.5 mm, Alapanyag: Nemesacél 1.4301 (304), kezeletlen, ezüst
GTIN (EAN)	4050118028478	
Qty.	1 ST	
Típus	KTB MOPL 4848 MSZN H	Változat
Rendelési szám	2022610000	Klippon TB (Terminal Box), Rögzítőlemez, perforálva, Magasság: 425 mm, Szélesség: 419 mm, Mélység: 1.5 mm, Alapanyag: Lemezacél, galvanizált, ezüst
GTIN (EAN)	4050118403374	
Qty.	1 ST	
Típus	KTB MOPL 4848 S2N H	Változat
Rendelési szám	1257710000	Klippon TB (Terminal Box), Rögzítőlemez, perforálva, Magasság: 425 mm, Szélesség: 419 mm, Mélység: 1.5 mm, Alapanyag: Nemesacél 1.4301 (304), kezeletlen, ezüst
GTIN (EAN)	4050118049336	
Qty.	1 ST	

Tömszelencelemezek földelőcsapok nélkül



Integrálható, bővíthető és testre szabható: Az ideális bővítés minden alkalmazáshoz
Az új Klippon tartozékainak konzisztens szerkezete® TB házcslád konzisztens felépítésű tartozékválasztékával bármilyen alkalmazás speciális igényeihez egyszerűen hozzáigazíthatja a házakat.
Karimalemezek
Aljzatperemek kétféle vastagságban, az előszerelt aljzatperemek egyszerű cseréjéhez.

Általános rendelési adatok

Típus	KTB GP XX4820 AB S4 3MM	Változat
Rendelési szám	1281130000	Klippon TB (Terminal Box), aljzatperem2, egyenes, Magasság: 470 mm, Szélesség: 167 mm, Mélység: 3 mm, Tömszelencelemezek: felső, Alsó, Alapanyag: 1.4404 rozsdamentes acél, Nemesacél 1.4404 (316 L), Elektropolírozott, ezüst
GTIN (EAN)	4050118071573	
Qty.	1 ST	

KTB MH 484820 S4E1

Weidmüller Interface GmbH & Co. KG
Klingenbergstraße 26
D-32758 Detmold
Germany

www.weidmueller.com

Tartozékok

Rozsdamentes acél tömszelencelemezek – 6 mm



Integrálható, bővíthető és testre szabható: Az ideális bővítés minden alkalmazáshoz
Az új Klippon tartozékainak konzisztens szerkezete® TB házcsalád konzisztens felépítésű tartozékválasztékával bármilyen alkalmazás speciális igényeihez egyszerűen hozzáigazíthatja a házakat.
Karimalemezek
Aljzatperemek kétféle vastagságban, az előszerelt aljzatperemek egyszerű cseréjéhez.

Általános rendelési adatok

Típus	KTB GP XX4820 AB S4 6MM	Változat
Rendelési szám	1256550000	Klippon TB (Terminal Box), aljzatperem2, egyenes, Magasság: 470 mm, Szélesség: 167 mm, Mélység: 6 mm, Tömszelence
GTIN (EAN)	4050118093902	lemezek: felső, Alsó, Alapanyag: 1.4404 rozsdamentes acél,
Qty.	1 ST	Nemesacél 1.4404 (316 L), Elektropolírozott, ezüst

Tömszelencelemezek földelőcsapokkal



Integrálható, bővíthető és testre szabható: Az ideális bővítés minden alkalmazáshoz
Az új Klippon tartozékainak konzisztens szerkezete® TB házcsalád konzisztens felépítésű tartozékválasztékával bármilyen alkalmazás speciális igényeihez egyszerűen hozzáigazíthatja a házakat.
Karimalemezek
Aljzatperemek kétféle vastagságban, az előszerelt aljzatperemek egyszerű cseréjéhez.

Általános rendelési adatok

Típus	KTB GP XX4820 AB S4 PE	Változat
Rendelési szám	2023580000	Klippon TB (Terminal Box), aljzatperem2, egyenes, Magasság: 470 mm, Szélesség: 167 mm, Mélység: 3 mm, Tömszelence lemezek:
GTIN (EAN)	4050118404111	felső, Alsó, Alapanyag: 1.4404 rozsdamentes acél, Elektropolírozott,
Qty.	1 ST	ezüst

Rozsdamentes acél 1.4301



Integrálható, bővíthető és testre szabható: Az ideális bővítés minden alkalmazáshoz
Az új Klippon tartozékainak konzisztens szerkezete® TB házcsalád konzisztens felépítésű tartozékválasztékával bármilyen alkalmazás speciális igényeihez egyszerűen hozzáigazíthatja a házakat.
Esővédő burkolatok
Az esővédő burkolat ideális további védelmi szintet biztosít a háznak, ha az szokatlan klímájú területeken van telepítve, például előfordulnak nagyon heves esőzések, vagy extrém erős közvetlen napsütés.

KTB MH 484820 S4E1

Weidmüller Interface GmbH & Co. KG
Klingenbergstraße 26
D-32758 Detmold
Germany

www.weidmueller.com

Tartozékok

Általános rendelési adatok

Típus	KTB RNHD 484820 R	Változat
Rendelési szám	1281480000	Klippon TB (Terminal Box), Esővédő fedél, Magasság: 55.9 mm, Szélesség: 485 mm, Mélység: 211.2 mm, Alapanyag: 1.4301 rozsdamentes acél, Tükörpolírozott, ezüst
GTIN (EAN)	4050118072198	
Qty.	1 ST	

Típuscímke-tartó



Integrálható, bővíthető és testre szabható: Az ideális bővítés minden alkalmazáshoz
Az új Klippon tartozékainak konzisztens szerkezete® TB házcsoport konzisztens felépítésű tartozékválasztékával bármilyen alkalmazás speciális igényeire egyszerűen hozzáigazíthatja a házakat.
Adattábla tartók
Sokféle kialakítású címketartó áll rendelkezésre az igény szerinti feltűnő kijelzéshez és a szükséglet szerinti további adattáblákhoz .

Általános rendelési adatok

Típus	TPSDHA KTB 100X25 S2 2R	Változat
Rendelési szám	1257640000	Klippon TB (Terminal Box), Adattábla tartó, Szegecselt, Magasság: 25 mm, Szélesség: 141 mm, Mélység: 16.5 mm, Alapanyag: Nemesacél 1.4301 (304), Tükörpolírozott, ezüst
GTIN (EAN)	4050118070354	
Qty.	1 ST	
Típus	TPSDHA KTB 130X50 S2 R	Változat
Rendelési szám	1283450000	Klippon TB (Terminal Box), Adattábla tartó, Szegecselt, Magasság: 50 mm, Szélesség: 171 mm, Mélység: 16.5 mm, Alapanyag: 1.4301 rozsdamentes acél, Nemesacél 1.4301 (304), Tükörpolírozott, ezüst
GTIN (EAN)	4050118073621	
Qty.	1 ST	
Típus	TPSDHA KTB 70X70M3 S2 R	Változat
Rendelési szám	1279320000	Klippon TB (Terminal Box), Adattábla tartó, Szegecselt, Magasság: 70 mm, Szélesség: 70 mm, Mélység: 20 mm, Alapanyag: 1.4301 rozsdamentes acél, Nemesacél 1.4301 (304), Tükörpolírozott, ezüst
GTIN (EAN)	4050118070101	
Qty.	1 ST	

KTB MH 484820 S4E1

Weidmüller Interface GmbH & Co. KG

Klingenbergstraße 26

D-32758 Detmold

Germany

Tartozékok

www.weidmueller.com

Szerelési anyag



Integrálás, kiterjesztés és egyedi igényekre szabás – tökéletes kiegészítés minden alkalmazáshoz
Az új Klippon® TB házcsalád komplett tartozék-választékával bármilyen alkalmazás speciális igényeihez egyszerűen hozzáigazíthatja a házakat.

Szerelési elemek készlete

Szerelési hardver készletek kaphatók a könnyen szerelhető típusú címketartók, dokumentumtartók és esővédő fedelek gyors felszereléséhez.

A címke rögzítőkészlet – SC szükséges a m (Trafolyte) ID vagy betűcímke felszereléséhez. Ennek a készletnek a segítségével az azonosító- vagy típuscímke közvetlenül a szekrényburkolatra szerelhető. A címkerögzítő készletet kifejezetten erre a célra fejlesztettük ki. Csak ha ezt a rögzítőkészletet használja, tudja biztosítani, hogy nem kerül szivárgás a szekrényre vagy a címke nem sérül meg. A univerzális rögzítőkészletet – TPSD pl. a betűcímke tartók, esővédő burkolatok vagy dokumentumtartók biztonságos és gyors felszereléséhez fejlesztettük ki. Ha ezt a rögzítőkészletet használja, tudja minimalizálni vagy elkerülni a szivárgások kockázatát.

Általános rendelési adatok

Típus	SD FIXING SET	Változat
Rendelési szám	1285200000	Klippon TB (Terminal Box), Azonosító tábla-rögzítőkészlet, Magasság: 12 mm, Szélesség: 12 mm, Mélység: 16.4 mm, Alapanyag: Nemesacél, rozsdamentes, kezeletlen, ezüst
GTIN (EAN)	4050118075472	
Qty.	1 ST	
Típus	TPSD FIXING SET KTB	Változat
Rendelési szám	1252190000	Klippon TB (Terminal Box), Típustábla-rögzítőkészlet, Alapanyag: Nemesacél, rozsdamentes, kezeletlen, ezüst
GTIN (EAN)	4050118043969	
Qty.	1 ST	

Földelő tócsavar



Integrálható, bővíthető és testre szabható: Az ideális bővítés minden alkalmazáshoz

Az új Klippon® TB házcsalád konzisztens felépítésű tartozék-választékával bármilyen alkalmazás speciális igényeihez egyszerűen hozzáigazíthatja a házakat.

Földelőcsavarok

A földelőcsavarokat komplett alkatrészként lehet cserélni, két változatban – sárgaréz- és rozsdamentes acélból.

Általános rendelési adatok

Típus	PEBZ M10 KTB BR SET	Változat
Rendelési szám	1192680000	Klippon TB (Terminal Box), Földelő tócsavar, Egyéb, Magasság: 21 mm, Szélesség: 21 mm, Mélység: 48.7 mm, Alapanyag: Sárgaréz, kezeletlen, ezüst
GTIN (EAN)	4032248974641	
Qty.	1 ST	

KTB MH 484820 S4E1

Weidmüller Interface GmbH & Co. KG
 Klingenbergstraße 26
 D-32758 Detmold
 Germany

www.weidmueller.com

Tartozékok

Típus	PEBZ M10 KTB S4 SET	Változat
Rendelési szám	1192690000	Klippon TB (Terminal Box), Földelő töcsavar, Egyéb, Magasság: 21 mm, Szélesség: 21 mm, Mélység: 48.7 mm, Alapanyag: Nemesacél 1.4404 (316 L), kezeletlen, ezüst
GTIN (EAN)	4032248974658	
Qty.	1 ST	

Dokumentumtartók



Integrálás, kiterjesztés és egyedi igényekre szabás – tökéletes kiegészítés minden alkalmazáshoz
 Az új Klippon® TB házcsalád komplett tartozék-választékával bármilyen alkalmazás speciális igényeihez egyszerűen hozzáigazíthatja a házakat.
 Dokumentumtartók
 Dokumentumtartók a dokumentumoknak a szekrényben történő helyes tárolásához

Általános rendelési adatok

Típus	DOHA KTB A6 S2 R	Változat
Rendelési szám	1252780000	Klippon TB (Terminal Box), Dokumentumtartók, Szegecselt, Magasság: 110 mm, Szélesség: 130 mm, Mélység: 20 mm, Alapanyag: Nemesacél 1.4301 (304), Tükröpolírozott, ezüst
GTIN (EAN)	4050118045512	
Qty.	1 ST	
Típus	DOHA KTB A5 S2 R	Változat
Rendelési szám	1252750000	Klippon TB (Terminal Box), Dokumentumtartók, Szegecselt, Magasság: 150 mm, Szélesség: 180 mm, Mélység: 20 mm, Alapanyag: Nemesacél 1.4301 (304), Tükröpolírozott, ezüst
GTIN (EAN)	4050118045390	
Qty.	1 ST	
Típus	DOHA KTB A4 S2 R	Változat
Rendelési szám	1252730000	Klippon TB (Terminal Box), Dokumentumtartók, Szegecselt, Magasság: 200 mm, Szélesség: 240 mm, Mélység: 20 mm, Alapanyag: Nemesacél 1.4301 (304), Tükröpolírozott, ezüst
GTIN (EAN)	4050118045383	
Qty.	1 ST	

Földelő szalag

Az új Klippon® TB házrendszer rendszertartozékainak teljesen strukturált választékával a házak egyszerűen hozzáigazíthatók minden alkalmazás speciális követelményeihez. A következő opciók állnak rendelkezésre:

- Házelemek
- Dokumentumtartók
- Földelőcsap
- Tömszelencelemek
- Szerelési anyag
- Rögzítőlemezek
- Esővédő fedelek
- Távtartó
- Sorkapocssínek
- Típuscímke-tartó

KTB MH 484820 S4E1

Weidmüller Interface GmbH & Co. KG
Klingenbergstraße 26
D-32758 Detmold
Germany

www.weidmueller.com

Tartozékok

Általános rendelési adatok

Típus	PECD WIRE 6/200/D6 SET	Változat
Rendelési szám	2475490000	Klippon TB (Terminal Box), Grounding strap, Csavaros, Alapanyag:
GTIN (EAN)	4050118487206	Acél, Zöld / sárga
Qty.	1 ST	

Rozsdamentes acél 1.4404 (316 L)



Integrálható, bővíthető és testre szabható: Az ideális bővítés minden alkalmazáshoz
Az új Klippon tartozékainak konzisztens szerkezete® TB házcsalád konzisztens felépítésű tartozékválasztékával bármilyen alkalmazás speciális igényeihez egyszerűen hozzáigazíthatja a házakat.
Esővédő burkolatok
Az esővédő burkolat ideális további védelmi szintet biztosít a háznak, ha az szokatlan klímájú területeken van telepítve, például előfordulnak nagyon heves esőzések, vagy extrém erős közvetlen napsütés.

Általános rendelési adatok

Típus	KTB RNHD XX4820 S4E R	Változat
Rendelési szám	1314230000	Klippon TB (Terminal Box), Esővédő fedél, Magasság: 55.9 mm, Szélesség: 485 mm, Mélység: 211.2 mm, Alapanyag:
GTIN (EAN)	4050118117349	Nemesacél 1.4404 (316 L), Elektropolírozott, ezüst
Qty.	1 ST	

Mélység 7,5 mm



Integrálható, bővíthető és testre szabható: Az ideális bővítés minden alkalmazáshoz
Az új Klippon tartozékainak konzisztens szerkezete® TB házcsalád konzisztens felépítésű tartozékválasztékával bármilyen alkalmazás speciális igényeihez egyszerűen hozzáigazíthatja a házakat.
Sorkapocssínek
A tartósínek két méretben kaphatók a DIN-sínek alkatrészeinek házban való rögzítéséhez (pl. elektronika, csatlakozók).

Általános rendelési adatok

Típus	TS35X7.5 ST KTB4848 HOR	Változat
Rendelési szám	8000006725	Sín, TS 35, TS 35 x 7,5, Szélesség: 419 mm, foglalat nélkül, Acél, galvanizált, krómzott
GTIN (EAN)	4050118652987	
Qty.	20 ST	
Típus	TS35X7.5 ST KTB4848 VER	Változat
Rendelési szám	8000006714	Sín, TS 35, TS 35 x 7,5, Szélesség: 425 mm, aljattal, Acél, galvanizált, krómzott
GTIN (EAN)	4050118652871	
Qty.	20 ST	

KTB MH 484820 S4E1

Weidmüller Interface GmbH & Co. KG
Klingenbergstraße 26
D-32758 Detmold
Germany

www.weidmueller.com

Tartozékok

Rögzítőlemezek



Rögzítőlemez, lyukmintákkal és azok nélkül, a DIN tartósín vagy alkatrészek hosszirányú és keresztirányú, közvetlenül a rögzítőlemez felé történő felszerelésére.

Általános rendelési adatok

Típus	GFSC M5X10 TX20 SET	Változat
Rendelési szám	1274150000	Klippon EB (Essential Box), Rögzítőcsavar, Magasság: 13.3 mm, Szélesség: 8.5 mm, Mélység: 8.5 mm, Alapanyag: Acél, horganyzott, galvanizált ónbevonat, passzívált, ezüst
GTIN (EAN)	4050118063820	
Qty.	1 ST	

Mélység 15 mm



Integrálható, bővíthető és testre szabható: Az ideális bővítés minden alkalmazáshoz
Az új Klippon tartozékainak konzisztens szerkezete® TB házcsalád konzisztens felépítésű tartozékválasztékával bármilyen alkalmazás speciális igényeihez egyszerűen hozzáigazíthatja a házakat.
Sorkapocssínek
A tartósínek két méretben kaphatók a DIN-sínek alkatrészeneinek házban való rögzítéséhez (pl. elektronika, csatlakozók).

Általános rendelési adatok

Típus	TS35X15 ST KTB4848 HOR	Változat
Rendelési szám	8000073119	Sín, TS 35, TS 35 x 15, Szélesség: 419 mm, foglalat nélkül, Acél, galvanizált ónbevonat, passzívált
GTIN (EAN)	4064675340751	
Qty.	20 ST	
Típus	TS35X15 ST KTB4848 VER	Változat
Rendelési szám	8000073120	Sín, TS 35, TS 35 x 15, Szélesség: 425 mm, foglalat nélkül, Acél, galvanizált ónbevonat, passzívált
GTIN (EAN)	4064675340768	
Qty.	20 ST	

Tartozékok

Szerelési anyag



Integrálás, kiterjesztés és egyedi igényekre szabás – tökéletes kiegészítés minden alkalmazáshoz

Az új Klippon® TB házcsalád komplett tartozék-választékával bármilyen alkalmazás speciális igényeihez egyszerűen hozzáigazíthatja a házakat.

Szerelési elemek készlete

Szerelési hardver készletek kaphatók a könnyen szerelhető típusú címketartók, dokumentumtartók és esővédő fedelek gyors felszereléséhez.

A címke rögzítőkészlet – SC szükséges a m (Trafolyte) ID vagy betűcímke felszereléséhez. Ennek a készletnek a segítségével az azonosító- vagy típuscímke közvetlenül a szekrényburkolatra szerelhető. A címkerögzítő készletet kifejezetten erre a célra fejlesztettük ki. Csak ha ezt a rögzítőkészletet használja, tudja biztosítani, hogy nem kerül szivárgás a szekrényre vagy a címke nem sérül meg. A univerzális rögzítőkészletet – TPSD pl. a betűcímke tartók, esővédő burkolatok vagy dokumentumtartók biztonságos és gyors felszereléséhez fejlesztettük ki. Ha ezt a rögzítőkészletet használja, tudja minimalizálni vagy elkerülni a szivárgások kockázatát.

Általános rendelési adatok

Típus	FKSC M6X8 D9/SW3	Változat
Rendelési szám	0642600000	Klippon TB (Terminal Box), Rögzítőcsavar, Alapanyag: Acél
GTIN (EAN)	4008190058258	
Qty.	50 ST	