

## KTB MH 221513 S4E1

Weidmüller Interface GmbH &amp; Co. KG

Klingenbergstraße 26

D-32758 Detmold

Germany

www.weidmueller.com

## A kép illusztráció



Abbildung ähnlich

A Klippon® TB és a Klippon® STB szekrény választék kiváló teljesítményjellemzőket kínál még a legszigorúbb környezeti feltételek között is. Továbbá kielégíti a potenciálisan robbanásveszélyes környezetek követelményeit is, amelyeket különösen a feldolgozó vagy az energiatermelő iparokban fordulnak elő. A Klippon® TB MH házak további előnyöket kínálnak egy olyan termékválasztékhoz, amely már most is eredményes piacvezető.

A Klippon® TB MH házválaszték a következő előnyöket nyújtja:

- 22 méretben és 3 standard mélységgel kapható
- Akár 4 tömszelencelemezzel is ellátható
- Összenyomással szemben védett tömszelence
- Teljesen eltávolítható lakat fül
- Fedélzár a tömített zónán kívül
- Tökéletesített hőmérsékleti tulajdonságok
- IP66/IP67 szintű védettség
- Teljesen eltávolítható fedél – szerszám nélkül
- Földelőcsap a ház burkolatán és alján
- Hegesztett rögzítőlábak
- Nemzetközi tanúsítványok

## Általános rendelési adatok

Változat	Klippon TB MH (Terminal Box - Multi Hinge), Üres ház, Nemesacél házak, Magasság: 229 mm, Szélesség: 152 mm, Mélység: 133 mm, Tömszelence lemezek: Alsó, Alapanyag: Nemesacél 1.4404 (316 L), Elektropolírozott, ezüst
Rendelési szám	<a href="#">1194560000</a>
Típus	KTB MH 221513 S4E1
GTIN (EAN)	4032248977185
Qty.	1 Darab

## Műszaki adatok

## Tanúsítványok

Jóváhagyások



ROHS	Megfelel
UL File Number Search	<a href="#">UL weboldal</a>
Tanúsítvány száma (cULus)	E243298

## Méretetek és tömegek

Mélység	133 mm	Mélység (coll)	5.2362 inch
Magasság	229 mm	Magasság (coll)	9.0157 inch
Szélesség	152 mm	Szélesség (coll)	5.9842 inch
Rögzítési méret - magasság	152 mm	Rögzítési méret - szélesség	178 mm
Nettó tömeg	3060 g		

## Hőmérsékletek

Üzemi hőmérséklet	-60 °C... 135 °C	Megjegyzés: szobahőmérséklet (szerviz)	105 °C hőmérséklet felett az IP-védelem IP66-re korlátozódik.
-------------------	------------------	--	---

## Termékek környezetvédelmi megfelelése

RoHS megfelelési állapot	Megfelel, kivétellel
RoHS alóli kivétel (ha van/ismert ilyen)	6c
REACH SVHC	Lead 7439-92-1
SCIP	8d5fcdfe-c58e-44e1-a6b4-74d2bbccc9dd

## Ház földelés

Földelés, ház, burkolat	Ráhegesztett M6 rozsdamentes acél földelőcsap a ház alsó felében és a fedélben.	Földelés, ház, külső	Átmenő M10 földelőcsap a ház alsó részben
Földelés, ház, belső	Ráhegesztett M6 rozsdamentes acél földelőcsap a ház alsó felében és a fedélben.		

## Tanúsítványszámok - tokozat

Tanúsítvány száma, UL Haz.Loc.	E223792	Megfelelési nyilatkozat száma (DoC LVD)	DE PS261X 160412 001ISS03
Tanúsítvány száma, UL Ord.Loc.	E243298	Tanúsítvány száma, UL 508A	E223801

## KTB MH 221513 S4E1

**Weidmüller Interface GmbH & Co. KG**

Klingenbergstraße 26

D-32758 Detmold

Germany

www.weidmueller.com

## Műszaki adatok

Megfelelőségi nyilatkozat száma (AoC)	DE PS261X 160309 001ISS06	Tanúsítvány száma, UL, sorkapocsdoboz	E223792
Tanúsítvány száma, elektronikadoboz (NEPSI)	2020322303003289	Tanúsítvány száma – üres ház (ECAS)	21-09-25241/ E21-09-053807
Tanúsítvány száma, sorkapocsdoboz (KOSHA)	16-AV4BO-0245X	Tanúsítvány száma - üres ház (INMETRO)	LMP 21.0016U
Tanúsítvány sz. (DNV)	TAE000013S	Tanúsítvány száma sorkapocsdoboz (AEx)	E223792
Tanúsítvány száma (CCOE)	P461058_1	Tanúsítvány száma, sorkapocsdoboz (ATEX)	IBExU14ATEX1050
Tanúsítvány száma - üres ház (ATEX)	IBExU14ATEX1028 U	Tanúsítvány száma, sorkapocsdoboz (INMETRO)	LMP 21.0017
Tanúsítvány száma (INMETRO)	IEX17.0020U	Tanúsítvány száma, sorkapocsdoboz (IECEX)	IECEXIBE14.0013
Tanúsítvány száma üres ház (IECEX)	IECEX IBE 14.0004U	Tanúsítvány száma (IECEX)	IECEXPTB11.0071
Tanúsítvány száma (ATEX)	PTB11ATEX2019	Tanúsító intézet	ATEX, CCoE, DNV, IECEX, INMETRO, KC, NEPSI, CCC, UL AEx Class Div., UL AEx Class Zone, cULus
Tanúsítvány száma (cULus)	E243298		

### Tömszelencék, bal

M63	0	M75	0
M12	8	M50	0
M16	6	M32	2
M25	2	M20	3
M40	2		

### Tömszelencék, felső/alsó

M20	2	M12	6
M63	0	M40	1
M32	1	M25	2
M50	0	M75	0
M16	5		

### Tömszelencék, jobb

M25	2	M63	0
M75	0	M16	6
M40	2	M50	0
M32	2	M20	3
M12	8		

### függőleges összeállítás

Number of DIN rails and terminals (10 mm <sup>2</sup> , vertical)	1x13	Number of DIN rails and terminals (16 mm <sup>2</sup> , vertical)	1x10
Number of DIN rails and terminals (2.5 mm <sup>2</sup> , vertical)	1x26	Number of DIN rails and terminals (35 mm <sup>2</sup> , vertical)	1x7
Number of DIN rails and terminals (4 mm <sup>2</sup> , vertical)	1x21	Number of DIN rails and terminals (6 mm <sup>2</sup> , vertical)	1x16

### vízszintes összeállítás

DIN sínek és sorkapcsok darabszáma (10 mm <sup>2</sup> , vízszintes)	1x4	Number of DIN rails and terminals (16 mm <sup>2</sup> , horizontal)	1x3
Number of DIN rails and terminals (2.5 mm <sup>2</sup> , horizontal)	1x10	Number of DIN rails and terminals (35 mm <sup>2</sup> , horizontal)	1x2

## KTB MH 221513 S4E1

Weidmüller Interface GmbH &amp; Co. KG

Klingenbergstraße 26

D-32758 Detmold

Germany

www.weidmueller.com

## Műszaki adatok

Number of DIN rails and terminals (4 mm<sup>2</sup>, horizontal) 1x8Number of DIN rails and terminals (6 mm<sup>2</sup>, horizontal) 1x6

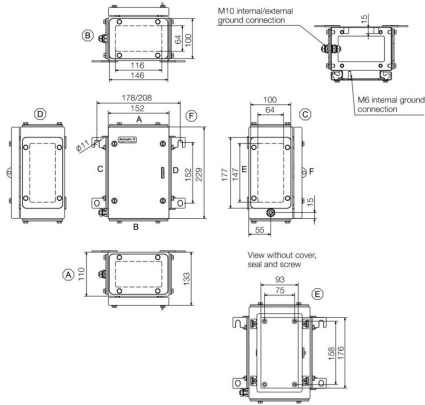
## Általános információ

Burkolat anyagvastagsága	1.5 mm	Peremes aljzat anyagvastagsága	3 mm
Ház anyagvastagsága	1.5 mm	Üzemi hőmérséklet, max.	135 °C
Üzemi hőmérséklet, min.	-60 °C	Fedél kiegészítő	4 zsanér és M6 hatlapú hornyos csavarok, SW10
Szabványok	DIN EN 62208 - Üres ház normál, DIN EN 61373 Class 1B**, DIN EN 15085-2, EN 60079-0, EN 60079-7, EN 60079-31, IEC 60079-0, IEC 60079-7, IEC 60079-31	Felületi minőség	Elektropolírozott
Ütésállóság	7 J ATEX verzió, 10 J standard változat	AF mérete	10 mm
Védelmi osztály	IP66, IP67	Alapanyag	Nemesacél 1.4404 (316 L)
Tömítés anyaga	Szilikon	Fedélcsavarok nyomatéka	2.5 Nm
Integrált rögzítést	4, 6 vagy 9 db M6 tócsavar belső (anya) menet	Ház kiegészítő	4 ráhegesztett rögzítő láb 11 mm-es furatokkal (2 hornyos láb és 2 kereszt alakú láb)
Megjegyzés: védettségi osztály	105 °C feletti hőmérsékleti tartományban használva IP-védelem IP 66-ra korlátozódik.	Flange plate mounting	M6 hatlapfejű csavarok 10 SW
Protection class (UL)	Type 3, Type 4X, Type 12	Fedélcsavarok száma	4
Tömszelence lemezek	Alsó	Doboz mérete	350x390x220
Szerelőnyílás: szélesség	93 mm	Fedél nyílásszöge	130.00 °
Külső méretek	240 x 203 x 148	Aljzatperem	Igen
Max. teherbírás	14 kg	Fedél	Igen
Szerelőnyílás: magasság	176 mm	PE-csavarok pozíciója	Ház, C oldal
Felhasználási területek	Robbanásveszélyes zóna, Folyamatirányítás, Olaj- és gázipar, Vegyipar, Tengeri, Szárazföldi		

## Besorolások

ETIM 8.0	EC002503	ETIM 9.0	EC002503
ETIM 10.0	EC002503	ECLASS 14.0	27-18-05-02
ECLASS 15.0	27-18-05-02		

Méretrajz



## KTB MH 221513 S4E1

**Weidmüller Interface GmbH & Co. KG**  
 Klingenbergstraße 26  
 D-32758 Detmold  
 Germany

## Tartozékok

www.weidmueller.com

### 229 x 152mm



Integrálható, bővíthető és testre szabható: Az ideális bővítés minden alkalmazáshoz  
 Az új Klippon tartozékainak konzisztens szerkezete® TB házcslád konzisztens felépítésű tartozékválasztékával bármilyen alkalmazás speciális igényeihez egyszerűen hozzáigazíthatja a házakat.  
 Rögzítőlemezek  
 Szerelőlapok, furatkiosztással vagy anélkül, DIN szerelősínek hosszanti és keresztirányú szereléséhez, vagy komponensek szereléséhez közvetlenül a szerelőlapra.

### Általános rendelési adatok

Típus	KTB MOPL 2215 MSZN	Változat
Rendelési szám	<a href="#">1193930000</a>	Klippon TB (Terminal Box), Rögzítőlemez, Magasság: 174 mm, Szélesség: 91 mm, Mélység: 1.5 mm, Alapanyag: Lemezacél, galvanizált, ezüst
GTIN (EAN)	4050118028546	
Qty.	1 ST	
Típus	KTB MOPL 2215 MSZN H	Változat
Rendelési szám	<a href="#">2022050000</a>	Klippon TB (Terminal Box), Rögzítőlemez, perforálva, Magasság: 174 mm, Szélesség: 91 mm, Mélység: 1.5 mm, Alapanyag: Lemezacél, galvanizált, ezüst
GTIN (EAN)	4050118403442	
Qty.	1 ST	
Típus	KTB MOPL 2215 S2N	Változat
Rendelési szám	<a href="#">1193810000</a>	Klippon TB (Terminal Box), Rögzítőlemez, Magasság: 174 mm, Szélesség: 91 mm, Mélység: 1.5 mm, Alapanyag: Nemesacél 1.4301 (304), kezeletlen, ezüst
GTIN (EAN)	4050118028409	
Qty.	1 ST	
Típus	KTB MOPL 2215 S2N H	Változat
Rendelési szám	<a href="#">1257650000</a>	Klippon TB (Terminal Box), Rögzítőlemez, perforálva, Magasság: 174 mm, Szélesség: 91 mm, Mélység: 1.5 mm, Alapanyag: Nemesacél 1.4301 (304), kezeletlen, ezüst
GTIN (EAN)	4050118049305	
Qty.	1 ST	

### Tömszelencelemek földelőcsapok nélkül



Integrálható, bővíthető és testre szabható: Az ideális bővítés minden alkalmazáshoz  
 Az új Klippon tartozékainak konzisztens szerkezete® TB házcslád konzisztens felépítésű tartozékválasztékával bármilyen alkalmazás speciális igényeihez egyszerűen hozzáigazíthatja a házakat.  
 Karimalemezek  
 Aljzatperemek kétféle vastagságban, az előszerelt aljzatperemek egyszerű cseréjéhez.

### Általános rendelési adatok

Típus	KTB GP XX1513V AB S4 3MM	Változat
Rendelési szám	<a href="#">1280890000</a>	Klippon TB (Terminal Box), aljzatperem2, egyenes, Magasság: 146 mm, Szélesség: 100 mm, Mélység: 3 mm, Tömszelencelemek: felső, Alsó, Alapanyag: 1.4404 rozsdamentes acél, Nemesacél 1.4404 (316 L), Elektropolírozott, ezüst
GTIN (EAN)	4050118071627	
Qty.	1 ST	

## KTB MH 221513 S4E1

Weidmüller Interface GmbH & Co. KG  
Klingenbergstraße 26  
D-32758 Detmold  
Germany

www.weidmueller.com

## Tartozékok

## Rozsdamentes acél tömszelencelemezek – 6 mm



Integrálható, bővíthető és testre szabható: Az ideális bővítés minden alkalmazáshoz  
Az új Klippon tartozékainak konzisztens szerkezete® TB házcsalád konzisztens felépítésű tartozékválasztékával bármilyen alkalmazás speciális igényeihez egyszerűen hozzáigazíthatja a házakat.  
Karimalemezek  
Aljzatperemek kétféle vastagságban, az előszerelt aljzatperemek egyszerű cseréjéhez.

## Általános rendelési adatok

Típus	KTB GP XX1513V AB S4 6MM	Változat
Rendelési szám	<a href="#">1256270000</a>	Klippon TB (Terminal Box), aljzatperem2, egyenes, Magasság: 146 mm, Szélesség: 100 mm, Mélység: 6 mm, Tömszelence lemezek:
GTIN (EAN)	4050118092592	felső, Alsó, Alapanyag: 1.4404 rozsdamentes acél, Elektropolírozott,
Qty.	1 ST	ezüst

## Tömszelencelemezek földelőcsapokkal



Integrálható, bővíthető és testre szabható: Az ideális bővítés minden alkalmazáshoz  
Az új Klippon tartozékainak konzisztens szerkezete® TB házcsalád konzisztens felépítésű tartozékválasztékával bármilyen alkalmazás speciális igényeihez egyszerűen hozzáigazíthatja a házakat.  
Karimalemezek  
Aljzatperemek kétféle vastagságban, az előszerelt aljzatperemek egyszerű cseréjéhez.

## Általános rendelési adatok

Típus	KTB GP XX1513V AB S4 PE	Változat
Rendelési szám	<a href="#">2022770000</a>	Klippon TB (Terminal Box), aljzatperem2, egyenes, Magasság: 146 mm, Szélesség: 100 mm, Mélység: 3 mm, Tömszelence lemezek:
GTIN (EAN)	4050118403916	felső, Alsó, Alapanyag: 1.4404 rozsdamentes acél, Elektropolírozott,
Qty.	1 ST	ezüst

## Rozsdamentes acél 1.4301



Integrálható, bővíthető és testre szabható: Az ideális bővítés minden alkalmazáshoz  
Az új Klippon tartozékainak konzisztens szerkezete® TB házcsalád konzisztens felépítésű tartozékválasztékával bármilyen alkalmazás speciális igényeihez egyszerűen hozzáigazíthatja a házakat.  
Esővédő burkolatok  
Az esővédő burkolat ideális további védelmi szintet biztosít a háznak, ha az szokatlan klímájú területeken van telepítve, például előfordulnak nagyon heves esőzések, vagy extrém erős közvetlen napsütés.

## KTB MH 221513 S4E1

Weidmüller Interface GmbH & Co. KG  
Klingenbergstraße 26  
D-32758 Detmold  
Germany

www.weidmueller.com

## Tartozékok

## Általános rendelési adatok

Típus	KTB RNHD 221513 R	Változat
Rendelési szám	<a href="#">1281360000</a>	Klippon TB (Terminal Box), Esővédő fedél, Magasság: 50.9 mm, Szélesség: 157 mm, Mélység: 142.8 mm, Alapanyag: 1.4301 rozsdamentes acél, Tükröpolírozott, ezüst
GTIN (EAN)	4050118072075	
Qty.	1 ST	

## Típuscímke-tartó



Integrálható, bővíthető és testre szabható: Az ideális bővítés minden alkalmazáshoz  
Az új Klippon tartozékainak konzisztens szerkezete® TB házcslád konzisztens felépítésű tartozékválasztékával bármilyen alkalmazás speciális igényeihez egyszerűen hozzáigazíthatja a házakat.  
Adattábla tartók  
Sokféle kialakítású címketartó áll rendelkezésre az igény szerinti feltűnő kijelzéshez és a szükséglet szerinti további adattáblákhoz .

## Általános rendelési adatok

Típus	TPSDHA KTB 70X70M3 S2 R	Változat
Rendelési szám	<a href="#">1279320000</a>	Klippon TB (Terminal Box), Adattábla tartó, Szegecselt, Magasság: 70 mm, Szélesség: 70 mm, Mélység: 20 mm, Alapanyag: 1.4301 rozsdamentes acél, Nemesacél 1.4301 (304), Tükröpolírozott, ezüst
GTIN (EAN)	4050118070101	
Qty.	1 ST	

## Szerelési anyag



Integrálás, kiterjesztés és egyedi igényekre szabás – tökéletes kiegészítés minden alkalmazáshoz  
Az új Klippon® TB házcslád komplett tartozékválasztékával bármilyen alkalmazás speciális igényeihez egyszerűen hozzáigazíthatja a házakat.  
Szerelési elemek készlete  
Szerelési hardver készletek kaphatók a könnyen szerelhető típusú címketartók, dokumentumtartók és esővédő fedelek gyors felszereléséhez.  
A címke rögzítőkészlet – SC szükséges a m (Trafolyte) ID vagy betűcímke felszereléséhez. Ennek a készletnek a segítségével az azonosító- vagy típuscímke közvetlenül a szekrényburkolatra szerelhető. A címkerögzítő készletet kifejezetten erre a célra fejlesztettük ki. Csak ha ezt a rögzítőkészletet használja, tudja biztosítani, hogy nem kerül szivárgás a szekrényre vagy a címke nem sérül meg.  
A univerzális rögzítőkészletet – TPSD pl. a betűcímke tartók, esővédő burkolatok vagy dokumentumtartók biztonságos és gyors felszereléséhez fejlesztettük ki. Ha ezt a rögzítőkészletet használja, tudja minimalizálni vagy elkerülni a szivárgások kockázatát.

## KTB MH 221513 S4E1

Weidmüller Interface GmbH & Co. KG  
Klingenbergstraße 26  
D-32758 Detmold  
Germany

www.weidmueller.com

## Tartozékok

## Általános rendelési adatok

Típus	SD FIXING SET	Változat
Rendelési szám	<a href="#">1285200000</a>	Klippon TB (Terminal Box), Azonosító tábla-rögzítőkészlet, Magasság: 12 mm, Szélesség: 12 mm, Mélység: 16.4 mm, Alapanyag: Nemesacél, rozsdamentes, kezeletlen, ezüst
GTIN (EAN)	4050118075472	
Qty.	1 ST	
Típus	TPSD FIXING SET KTB	Változat
Rendelési szám	<a href="#">1252190000</a>	Klippon TB (Terminal Box), Típus tábla-rögzítőkészlet, Alapanyag: Nemesacél, rozsdamentes, kezeletlen, ezüst
GTIN (EAN)	4050118043969	
Qty.	1 ST	

## Földelő töcsavar



Integrálható, bővíthető és testre szabható: Az ideális bővítés minden alkalmazáshoz

Az új Klippon® TB házcsalád konzisztens felépítésű tartozékválasztékával bármilyen alkalmazás speciális igényeihez egyszerűen hozzáigazíthatja a házakat.

Földelőcsavarok

A földelőcsavarokat komplett alkatrészként lehet cserélni, két változatban – sárgarézből és rozsdamentes acélból.

## Általános rendelési adatok

Típus	PEBZ M10 KTB BR SET	Változat
Rendelési szám	<a href="#">1192680000</a>	Klippon TB (Terminal Box), Földelő töcsavar, Egyéb, Magasság: 21 mm, Szélesség: 21 mm, Mélység: 48.7 mm, Alapanyag: Sárgaréz, kezeletlen, ezüst
GTIN (EAN)	4032248974641	
Qty.	1 ST	
Típus	PEBZ M10 KTB S4 SET	Változat
Rendelési szám	<a href="#">1192690000</a>	Klippon TB (Terminal Box), Földelő töcsavar, Egyéb, Magasság: 21 mm, Szélesség: 21 mm, Mélység: 48.7 mm, Alapanyag: Nemesacél 1.4404 (316 L), kezeletlen, ezüst
GTIN (EAN)	4032248974658	
Qty.	1 ST	

## Földelő szalag

Az új Klippon® TB házrendszer rendszertartozékainak teljesen strukturált választékával a házak egyszerűen hozzáigazíthatók minden alkalmazás speciális követelményeihez. A következő opciók állnak rendelkezésre:

- Házelemek
- Dokumentumtartók
- Földelőcsap
- Tömszelencelemek
- Szerelési anyag
- Rögzítőlemezek
- Esővédő fedelek
- Távtartó
- Sorkapoccsínek
- Típuscímke-tartó

## KTB MH 221513 S4E1

Weidmüller Interface GmbH & Co. KG  
Klingenbergstraße 26  
D-32758 Detmold  
Germany

www.weidmueller.com

## Tartozékok

## Általános rendelési adatok

Típus	PECD WIRE 6/200/D6 SET	Változat
Rendelési szám	<a href="#">2475490000</a>	Klippon TB (Terminal Box), Grounding strap, Csavaros, Alapanyag:
GTIN (EAN)	4050118487206	Acél, Zöld / sárga
Qty.	1 ST	

## Rozsdamentes acél 1.4404 (316 L)



Integrálható, bővíthető és testre szabható: Az ideális bővítés minden alkalmazáshoz  
Az új Klippon tartozékainak konzisztens szerkezete® TB házcsalád konzisztens felépítésű tartozékválasztékával bármilyen alkalmazás speciális igényeihez egyszerűen hozzáigazíthatja a házakat.  
Esővédő burkolatok  
Az esővédő burkolat ideális további védelmi szintet biztosít a háznak, ha az szokatlan klímájú területeken van telepítve, például előfordulnak nagyon heves esőzések, vagy extrém erős közvetlen napsütés.

## Általános rendelési adatok

Típus	KTB RNHD XX15 13V S4E R	Változat
Rendelési szám	<a href="#">1314090000</a>	Klippon TB (Terminal Box), Esővédő fedél, Magasság: 50.9 mm, Szélesség: 157 mm, Mélység: 142.8 mm, Alapanyag:
GTIN (EAN)	4050118117332	Nemesacél 1.4404 (316 L), Elektropolírozott, ezüst
Qty.	1 ST	

## Mélység 7,5 mm



Integrálható, bővíthető és testre szabható: Az ideális bővítés minden alkalmazáshoz  
Az új Klippon tartozékainak konzisztens szerkezete® TB házcsalád konzisztens felépítésű tartozékválasztékával bármilyen alkalmazás speciális igényeihez egyszerűen hozzáigazíthatja a házakat.  
Sorkapocssínek  
A tartósínek két méretben kaphatók a DIN-sínek alkatrészeinek házban való rögzítéséhez (pl. elektronika, csatlakozók).

## Általános rendelési adatok

Típus	TS35X7.5 ST KTB2215 HOR	Változat
Rendelési szám	<a href="#">800006720</a>	Sín, TS 35, TS 35 x 7,5, Szélesség: 91 mm, foglalat nélkül, Acél, galvanizált, krómzott
GTIN (EAN)	4050118652888	
Qty.	20 ST	
Típus	TS35X7.5 ST KTB2215 VER	Változat
Rendelési szám	<a href="#">800006708</a>	Sín, TS 35, TS 35 x 7,5, Szélesség: 174 mm, foglalat nélkül, Acél, galvanizált, krómzott
GTIN (EAN)	4050118652819	
Qty.	20 ST	

## KTB MH 221513 S4E1

**Weidmüller Interface GmbH & Co. KG**  
 Klingenbergstraße 26  
 D-32758 Detmold  
 Germany

www.weidmueller.com

## Tartozékok

### Rögzítőlemezek



Rögzítőlemez, lyukmintákkal és azok nélkül, a DIN tartósín vagy alkatrészek hosszirányú és keresztirányú, közvetlenül a rögzítőlemez felé történő felszerelésére.

### Általános rendelési adatok

Típus	GFSC M5X10 TX20 SET	Változat
Rendelési szám	<a href="#">1274150000</a>	Klippon EB (Essential Box), Rögzítőcsavar, Magasság: 13.3 mm, Szélesség: 8.5 mm, Mélység: 8.5 mm, Alapanyag: Acél, horganyzott, galvanizált ónbevonat, passzívált, ezüst
GTIN (EAN)	4050118063820	
Qty.	1 ST	

### Mélység 15 mm



Integrálható, bővíthető és testre szabható: Az ideális bővítés minden alkalmazáshoz  
 Az új Klippon tartozékainak konzisztens szerkezete® TB házcsalád konzisztens felépítésű tartozékválasztékával bármilyen alkalmazás speciális igényeihez egyszerűen hozzáigazíthatja a házakat.  
 Sorkapocssínek  
 A tartósínek két méretben kaphatók a DIN-sínek alkatrészeneinek házban való rögzítéséhez (pl. elektronika, csatlakozók).

### Általános rendelési adatok

Típus	TS35X15 ST KTB2215 HOR	Változat
Rendelési szám	<a href="#">8000073108</a>	Sín, TS 35, TS 35 x 15, Szélesség: 91 mm, foglalat nélkül, Acél, galvanizált ónbevonat, passzívált
GTIN (EAN)	4064675340584	
Qty.	20 ST	
Típus	TS35X15 ST KTB2215 VER	Változat
Rendelési szám	<a href="#">8000073109</a>	Sín, TS 35, TS 35 x 15, Szélesség: 174 mm, foglalat nélkül, Acél, galvanizált ónbevonat, passzívált
GTIN (EAN)	4064675340591	
Qty.	20 ST	

## Tartozékok

www.weidmueller.com

## Szerelési anyag



Integrálás, kiterjesztés és egyedi igényekre szabás – tökéletes kiegészítés minden alkalmazáshoz

Az új Klippon® TB házcsalád komplett tartozék-választékával bármilyen alkalmazás speciális igényeihez egyszerűen hozzáigazíthatja a házakat.

Szerelési elemek készlete

Szerelési hardver készletek kaphatók a könnyen szerelhető típusú címketartók, dokumentumtartók és esővédő fedelek gyors felszereléséhez.

A címke rögzítőkészlet – SC szükséges a m (Trafolyte) ID vagy betűcímke felszereléséhez. Ennek a készletnek a segítségével az azonosító- vagy típuscímke közvetlenül a szekrényburkolatra szerelhető. A címkerögzítő készletet kifejezetten erre a célra fejlesztettük ki. Csak ha ezt a rögzítőkészletet használja, tudja biztosítani, hogy nem kerül szivárgás a szekrényre vagy a címke nem sérül meg. A univerzális rögzítőkészletet – TPSD pl. a betűcímke tartók, esővédő burkolatok vagy dokumentumtartók biztonságos és gyors felszereléséhez fejlesztettük ki. Ha ezt a rögzítőkészletet használja, tudja minimalizálni vagy elkerülni a szivárgások kockázatát.

## Általános rendelési adatok

Típus	FKSC M6X8 D9/SW3	Változat
Rendelési szám	<a href="#">0642600000</a>	Klippon TB (Terminal Box), Rögzítőcsavar, Alapanyag: Acél
GTIN (EAN)	4008190058258	
Qty.	50 ST	