

AP 111 OR 2000

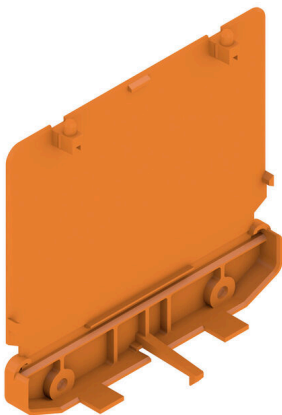
Weidmüller Interface GmbH & Co. KG

Klingenbergstraße 26

D-32758 Detmold

Germany

www.weidmueller.com



Az RS 100 Profi rugalmas megoldást kínálja az Ön szerelési igényeihez, mivel mind a DIN tartósín, mind a fali szerelés lehetséges. Ez a sokoldalúság megkönnyíti az integrálást a különböző környezetekben és alkalmazásokban.

A készülékház az Eurocard NYÁK standardhoz is használható.

A profil méretre szabható, így Ön pontosan a saját specifikus igényeihez igazíthatja. Rendkívül nehéz komponensek esetén további rögzítőlábak használhatók a stabilitás növelése és így a szerelvény biztonságának fokozása érdekében.

Egy másik gyakorlatias jellemző a takaróprofil használatának lehetősége, amely védi a nagyobb komponenseket.

Általános rendelési adatok

Változat	Véglap, RS 100 narancssárga, Véglap mindkét oldalon, Szélesség: 27.2 mm
Rendelési szám	1185460000
Típus	AP 111 OR 2000
GTIN (EAN)	4008190132064
Qty.	10 Darab

Műszaki adatok

Tanúsítványok

ROHS	Megfelel
------	----------

Méretek és tömegek

Mélység	103.6 mm	Mélység (coll)	4.0787 inch
Magasság	108.6 mm	Magasság (coll)	4.2756 inch
Szélesség	27.2 mm	Szélesség (coll)	1.0709 inch
Nettó tömeg	19.1 g		

Termékek környezetvédelmi megfelelése

RoHS megfelelési állapot	Megfelel, kivétel nélkül
REACH SVHC	Nincs 0,1 tömeg% feletti SVHC

Anyagadatok

UL 94 éghetőségi osztály	V-2, V-0	Szigetelőanyag	PA 66
Szigetelőanyag csoport	I	Felületi minőség	kezeletlen
Alapanyag	PA 66	Készítőképzési összehasonlítási szám (CTI)	600 ≤ CTI

Általános adatok

Szín	narancssárga	Védelmi osztály	IP20 felszerelt állapotban
Színskála (hasonló)	RAL 2000	Tokozási opció	Nem

Besorolások

ETIM 8.0	EC001031	ETIM 9.0	EC002779
ETIM 10.0	EC002779	ECLASS 14.0	27-19-06-02
ECLASS 15.0	27-19-06-02		

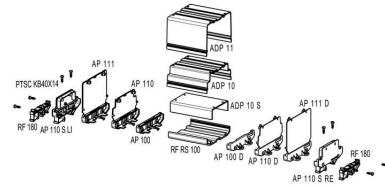
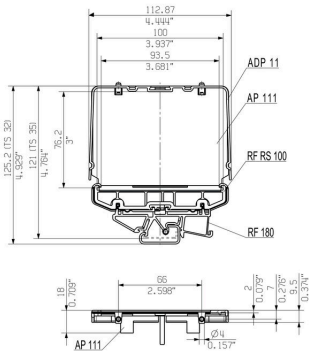
AP 111 OR 2000

Weidmüller Interface GmbH & Co. KG
 Klingenbergstraße 26
 D-32758 Detmold
 Germany

Rajzok

www.weidmueller.com

RAIL MOUNTING
 FOR BOTH SIDES (RIGHT AND LEFT)



RS 100 - profilház



Az RS 100 Profi rugalmas megoldást kínál az Ön szerelési igényeihez, mivel mind a DIN tartósín, mind a fali szerelés lehetséges. Ez a sokoldalúság megkönnyíti az integrálást a különböző környezetekben és alkalmazásokban. A készülékház az Eurocard NYÁK standardhoz is használható.

A profil méretre szabható, így Ön pontosan a saját specifikus igényeihez igazíthatja. Rendkívül nehéz komponensek esetén további rögzítőlábak használhatók a stabilitás növelése és így a szerelvény biztonságának fokozása érdekében.

Egy másik gyakorlatias jellemző a takaróprofil használatának lehetősége, amely védi a nagyobb komponenseket.

Általános rendelési adatok

Típus	PTSC KB40X14	Változat
Rendelési szám	4019420000	Rögzítőcsavar (kapocs), 0.00 mm, Acél, Mélység: 7 mm, Szélesség: 16.9 mm, Magasság: 7 mm
GTIN (EAN)	4008190243029	
Qty.	100 ST	