

## ACT20M-CI-CO-S

**Weidmüller Interface GmbH & Co. KG**  
 Klingenbergstraße 26  
 D-32758 Detmold  
 Germany

www.weidmueller.com

### Product image



#### ACT20M: The slim solution

- Safe and space-saving (6 mm) isolation and conversion
- Quick installation of the power supply unit using the CH20M mounting rail bus
- Easy configuration via DIP switch or FDT/DTM software
- Extensive approvals such as ATEX, IECEX, GL, DNV
- High interference resistance

The separates stand-ard analogue current signals. An analogue input current signal is converted linear and galvanic isolated into an analogue output current signal. The power supply is galvanically isolated from in-put and output and happens via a direct wiring or the Weidmüller DIN Rail Bus (3-way isolation).

#### Általános rendelési adatok

Változat	Analog leválasztó erősítő, Input : 0(4)-20 mA, Output : 0(4)-20 mA
Rendelési szám	<a href="#">1175980000</a>
Típus	ACT20M-CI-CO-S
GTIN (EAN)	4032248970131
Qty.	1 Darab

## Műszaki adatok

## Tanúsítványok

Jóváhagyások



ROHS	Megfelel
UL File Number Search	<a href="#">UL weboldal</a>
Tanúsítvány száma (cULus)	E337701

## Méretetek és tömegek

Mélység	114.3 mm	Mélység (coll)	4.5 inch
Magasság	112.5 mm	Magasság (coll)	4.4291 inch
Szélesség	6.1 mm	Szélesség (coll)	0.2402 inch
Nettó tömeg	87 g		

## Hőmérsékletek

Tárolási hőmérséklet	-40 °C...85 °C	Üzemi hőmérséklet	-25 °C...75 °C
Páratartalom üzemi hőmérsékleten	0...95% (páralesapódás nem megengedett)	Páratartalom	40 °C / 93 % rel. páratartalom, páralesapódás nélkül

## Meghibásodási valószínűség

SIL az IEC 61508 szerint	Egyik sem	MTBF	284 a
--------------------------	-----------	------	-------

## Termékek környezetvédelmi megfelelése

RoHS megfelelési állapot	Megfelel, kivétellel
RoHS alóli kivétel (ha van/ismert ilyen)	7a, 7cl
REACH SVHC	Lead 7439-92-1
SCIP	2f6dd957-421a-46db-a0c2-cf1609156924

## Bemenet

Szenzor	Áramforrás, Sensor with own supply, 4-vezetékes szenzor	Bemenetek darabszáma	1
Bemenő áram	0...20 mA, 4...20mA	Bemeneti ellenállás, áram	20 Ω + PTC 50 Ω
Feszültségesés, árambemenet	<1.5 V		

## Kimenet

Kimenetek száma	1	Terhelő impedancia árama	≤ 600 Ω, @ max 23mA
Típus	aktív, a csatlakoztatott vezérlő passzív legyen	Kimenő áram	0...20 mA, 4...20 mA
Határfrekvencia (-3 dB)	100 Hz		

## ACT20M-CI-CO-S

Weidmüller Interface GmbH & Co. KG  
Klingenbergstraße 26  
D-32758 Detmold  
Germany

www.weidmueller.com

## Műszaki adatok

## Általános adatok

Pontosság	< 0,05 % a mérési tartományra vonatkoztatva	Védelmi osztály	IP20
Tápfeszültség	24 V DC ±30 % sorkapocsnál vagy CH20M sín buszon keresztül	Lépés válaszsideje	≤ 7 ms
Tartósín	TS 35	Hőmérséklet együttható	≤ 0,01 % / °C
Névleges áramfelvétel	1.2 VA	Konfiguráció	nincs
Üzemi magasság	≤ 2000 m	Áramfelvétel, max.	0.8 W
Áramfelvétel, típ.	0.45 W		

## Szigetelések koordinálása

EMC szabványok	EN 61326-1	Túlfeszültség kategória	II
Szennyezés súlyossága	2	Galvanikus leválasztás	3-utas leválasztó
Szigetelési feszültség	2,5 kVeff /1 perc.	Névleges feszültség	300 Veff

## Ex alkalmazások (ATEX) adatai

Jelölés	II 3 G Ex nA IIC T4 Gc	IECEx - gáz feliratozás	Ex nA IIC T4 Gc, Szabvány: IEC 60079-0-15
Installation location	Biztonságos (2-es zóna) területen telepített eszköz		

## Csatlakozási adatok

Csatlakozás típusa	Csavaros csatlakozás	Meghúzási nyomaték, min.	0.4 Nm
Meghúzási nyomaték, max.	0.6 Nm	Rögzítési tartomány, névleges csatlakozás	2.5 mm <sup>2</sup>
Rögzítési tartomány, névleges csatlakozás, min.	0.5 mm <sup>2</sup>	Rögzítési tartomány, névleges csatlakozás, max.	2.5 mm <sup>2</sup>
Vezeték csatlakozási keresztmetszet AWG, min.	AWG 30	Vezeték csatlakozási keresztmetszet AWG, max.	AWG 14

## EMC megfelelés és jóváhagyások

EMC szabványok	EN 61326-1	Szabványok	IEC 61010-1
----------------	------------	------------	-------------

## Elem leírása

A termék leírása	A nem állítható ACT20M-CI-CO-S típusú DC leválasztó erősítő szabványos analóg áramjeleket választ le. Az analóg bemeneti áramjelet lineárisan analóg kimeneti áramjellé alakítja és galvanikusan leválasztja. A tápellátás és a bemenet/kimenet galvanikus leválasztását (3-utas leválasztás) a közvetlen vezetékvezetés vagy a Weidmüller gyűjtősín biztosítja. A nem állítható ACT20M CI-2CO-S típusú DC leválasztó erősítő ugyanezt kínálja, azonban 2 galvanikusan leválasztott kimenete van (4-utas leválasztás).
------------------	--

## Besorolások

ETIM 8.0	EC002653	ETIM 9.0	EC002653
ETIM 10.0	EC002653	ECLASS 14.0	27-21-01-20
ECLASS 15.0	27-21-01-20		

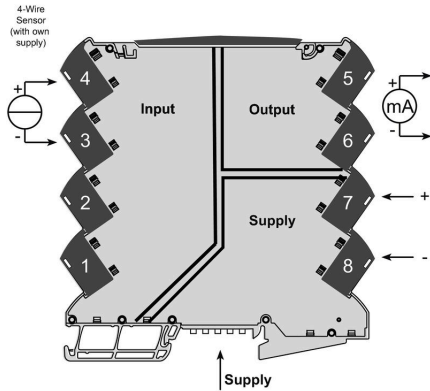
**ACT20M-CI-CO-S**

**Weidmüller Interface GmbH & Co. KG**  
 Klingenbergstraße 26  
 D-32758 Detmold  
 Germany

**Rajzok**

www.weidmueller.com

**Connection diagram**



**Dimensional drawing**



Kiegészítő megtáplálási opció buszon keresztül

## ACT20M-CI-CO-S

Weidmüller Interface GmbH &amp; Co. KG

Klingenbergstraße 26

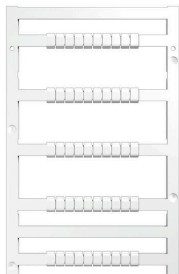
D-32758 Detmold

Germany

www.weidmueller.com

## Tartozékok

## Üres



A MultiFit a Weidmüller más gyártmányú sorkapcsokhoz használható jelölőrendszere. A Weidmüller Dekafixhez hasonlóan a MultiFit család jelölői is átalakítás nélkül használhatók a szabványos nyomtatási rendszerekben. Javasoljuk, hogy a MultiFit első használata előtt az alkalmazott sorkapcsokon a mintajelölőkkel végezzen próbát.

- Egy jelölő, különböző gyártmányú sorkapcsokhoz használható.
  - Használatra kész jelölők standard nyomtatással
  - Jelölők PrintJet CONNECT nyomtatóval vagy Plotterrel történő nyomtatáshoz
  - Egyedileg nyomtatott jelölők a felhasználó CAE adatai vagy specifikációi alapján
  - Egy jelölőrendszer minden alkalmazáshoz
- Egyedi nyomtatáshoz: Kérjük, küldje el az M-Print PRO vagy M-Print PRO Online (telepítés nélkül) jelölőszoftverünk fájlját a címkézési előírásokkal.

## Általános rendelési adatok

Típus	MF 5/7.5 MC NE WS	Változat
Rendelési szám	<a href="#">1877680000</a>	MultiFit, Sorkapocs jelölő, 5 x 7.5 mm, Raszter mm-ben (P): 7.50
GTIN (EAN)	4032248468270	Adels RKW, Phoenix, fehér
Qty.	320 ST	

## ACT20 (DIN sínrel és tápegységekkel)



Tápegység-adapter modulok a tápfeszültség elválasztott vezetéséhez és elosztásához: az ACT20 sorozatú/MICROSERIES jelátalakítók számára.

A 22,5/6,1 mm széles tápmodulok közvetlenül az analóg jelátalakítók mellé szerelhetők. A 24 V DC tápfeszültség választhatóan a CH20M (ACT20-sorozat) sínbuszal vagy egyszerűen a dugaszolható ZQV 4N (MICROSERIES) keresztösszekötővel áthidalható.

Az ACT20-Feed-In-PRO-S szintén érzékelheti a CH20 buszra rögzítő profilra felszerelt bármelyik eszköztől érkező hibajelzéseket.

Hiba vagy meghibásodás esetén az integrált állapotrelé közös riasztást küld a külső vezérlőnek. Mindezekon felül, az ACT20 Feed-In PRO-S készülékhez két tápegység csatlakoztatható (egy primer és egy tartalék). A CH20 buszra rögzítő profilra szerelt két betápláló modul 100%-osan redundáns tápellátást biztosít.

A tápegység állapotát és a hibaüzeneteket három LED jelzi.

Az ACT20M-Feed-In PRO Ex zone2 / Division2 alkalmazásokban is használható.

## ACT20M-CI-CO-S

Weidmüller Interface GmbH &amp; Co. KG

Klingenbergstraße 26

D-32758 Detmold

Germany

www.weidmueller.com

## Tartozékok

## Általános rendelési adatok

Típus	ACT20-FEED-IN-BASIC-S	Változat
Rendelési szám	<a href="#">1282490000</a>	Tápellátó modul, A feszültséget a sínbuszra osztja szét
GTIN (EAN)	4050118072730	
Qty.	1 ST	

## CH20M BUS SET - készlet



A moduláris elektronikai házrendszerhez integrált tartósín busz

Amikor modulus alkalmazásokon belül gondoskodik a tápellátásról, csatlakozásról vagy elosztásról, a tartósín busz helyettesítheti az időigényes egyéni huzalozás folyamatát a rugalmas és az egész rendszerben folyamatos megoldással.

A rendszerbusz biztonságosan van beépítve a 35 mm-es szabványos szerelősínbe. Az SMD-buszos sínérintkező blokk reflow-forrasztással forrasztható, így az komponensek konfekcionálása során teljesen automatikus folyamatot tesz lehetővé. A nagy ellenállású, aranyozott érintkezőfelületek tartós és megbízható érintkezést biztosítanak minden házszélesség esetén.

- Korlátlan skálázhatóság Az integrált csatlakozási megoldásnak köszönhetően a rendszer teljes szélességében: 6 mm korongtól a 67 mm-es nagy kapacitású házig.
- Egyszerű karbantarthatóság a telepítés során A modulok cseréje egyszerű, még a meglévő modulcsoportokban is, – anélkül, hogy a szomszédos modulokra hatással lenne.
- Univerzális integrálás A zavarmentes rendszerbusz biztonságosan van beépítve a 35 mm-es szabványos szerelősínbe.
- Maximális elérhetőség Öt teljesen galvanizált és részben aranyozott, kettős ívű érintkező biztosítja a tartós kapcsolatot a tartósín buszhoz. A THR forraszkarimák stabil kapcsolatot garantálnak a nyomtatott kapcsolási táblával.

## Általános rendelési adatok

Típus	SAMPLE CH20M BUS 250MM	Változat
Rendelési szám	<a href="#">1335150000</a>	Szerelősín buszrendszer, Mintakészlet, OMNIMATE Housing - CH20M sorozat, Szélesség: 25.1 mm
GTIN (EAN)	4050118138382	
Qty.	1 ST	
Típus	SAMPLE CH20M BUS 250MM	Változat
Rendelési szám	<a href="#">1335140000</a>	Szerelősín buszrendszer, Mintakészlet, OMNIMATE Housing - CH20M sorozat, Szélesség: 25.1 mm
GTIN (EAN)	4050118138375	
Qty.	1 ST	