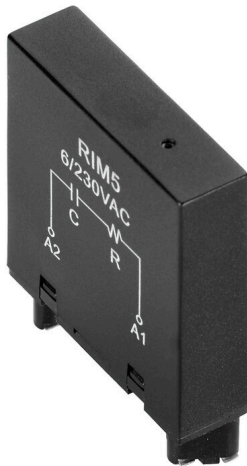


**RIM 5 6/230VAC**

**Weidmüller Interface GmbH & Co. KG**  
Klingenbergstraße 26  
D-32758 Detmold  
Germany

www.weidmueller.com

**Product image**

Dugaszolható védőmodulok a D-SERIES reléfoglalatokhoz,  
választható védelmi funkciókkal.

- Csillapító diódával vagy RC-szűrővel

**Általános rendelési adatok**

Változat	D-SERIES, RC-szűrő, Névleges vezérlőfeszültség: 6...230 V AC, Dugaszolható csatlakozás
Rendelési szám	<a href="#">1174670000</a>
Típus	RIM 5 6/230VAC
GTIN (EAN)	4032248971312
Qty.	10 Darab

## RIM 5 6/230VAC

Weidmüller Interface GmbH & Co. KG  
Klingenbergstraße 26  
D-32758 Detmold  
Germany

www.weidmueller.com

## Műszaki adatok

## Tanúsítványok

Jóváhagyások



ROHS	Megfelel
UL File Number Search	<a href="#">UL weboldal</a>
Tanúsítvány száma (cURus)	E312083

## Méreték és tömegek

Mélység	44 mm	Mélység (coll)	1.7323 inch
Magasság	10 mm	Magasság (coll)	0.3937 inch
Szélesség	35 mm	Szélesség (coll)	1.378 inch
Nettó tömeg	5.7 g		

## Hőmérsékletek

Tárolási hőmérséklet	Üzemi hőmérséklet
----------------------	-------------------

## Termékek környezetvédelmi megfelelése

RoHS megfelelési állapot	Megfelel, kivétel nélkül
REACH SVHC	Nincs 0,1 tömeg% feletti SVHC

## UL névleges adatok

Tanúsítvány száma (cURus)	E312083
---------------------------	---------

## vezérlő oldal

Névleges vezérlőfeszültség	6...230 V AC	Állapotjelző	Nem
Védőáramkör	RC-elem	RC-szűrő	4.7 kΩ / 10 nF

## Általános adatok

Szín	fekete	
UL94 éghetőségi osztály, alkatrész	Alkatrész	Ház
	UL94 éghetőségi osztály	V-2

## A jóváhagyások / szabványok további részletei

Tanúsítvány száma (CSA)	80107692	Tanúsítvány száma (cURus)	E312083
-------------------------	----------	---------------------------	---------

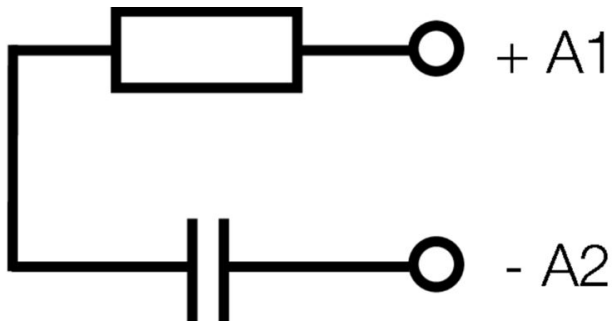
## Csatlakozási adatok

Vezetékcsatlakozás-technika	Dugaszolható csatlakozás
-----------------------------	--------------------------

## Besorolások

ETIM 8.0	EC002586	ETIM 9.0	EC002586
ETIM 10.0	EC002586	ECLASS 14.0	27-37-16-92
ECLASS 15.0	27-37-16-92		

**Kapcsolási rajz**



**Dimensional drawing**

