

Product image



A kép illusztráció

Egyedi relék a TERMSERIES rendszerhez

- Elektromechanikus relék
- Különböző érintkezőanyagok

Általános rendelési adatok

Változat	TERMSERIES, Relé, Érintkezők száma: 1, Váltóérintkező AgNi aranyozott, Névleges vezérlőfeszültség: 5 V DC, Folytonos áram: 6 A, Dugaszolható csatlakozás, Ellenőrző gomb elérhető: No
Rendelési szám	1174540000
Típus	RSS112005
GTIN (EAN)	4050118049718
Qty.	20 Darab

Műszaki adatok

Tanúsítványok

Jóváhagyások



ROHS	Megfelel
UL File Number Search	UL weboldal
Tanúsítvány száma (cURus)	E223474

Méreték és tömegek

Mélység	15 mm	Mélység (coll)	0.5906 inch
Magasság	28 mm	Magasság (coll)	1.1024 inch
Szélesség	5 mm	Szélesség (coll)	0.1968 inch
Nettó tömeg	4.8 g		

Hőmérsékletek

Tárolási hőmérséklet	-40 °C...85 °C	Ambient temperature	-40 °C...85 °C
Üzemi hőmérséklet		Páratartalom	5 – 85% rel. páratartalom, páralecsapódás nélkül

Termékek környezetvédelmi megfelelése

RoHS megfelelési állapot	Megfelel, kivétel nélkül
REACH SVHC	Nincs 0,1 tömeg% feletti SVHC

UL névleges adatok

Tanúsítvány száma (cURus)	E223474
---------------------------	---------

vezérlő oldal

Névleges vezérlőfeszültség	5 V DC	Névleges áram, DC	33.3 mA
Névleges teljesítmény	170 mW	Tekercsellenállása	147 Ω ± 10 %
Állapotjelző	Nem		

Terhelés oldal

Névleges kapcsolási feszültség	250 V AC	Max. kapcsolási frekvencia névleges terhelésnél	0.1 Hz
Max. kapcsolási feszültség, AC	250 V	Max. kapcsolási feszültség, DC	250 V
AC kapcsolási teljesítmény (ohmos), max.	1500 VA	DC kapcsolási teljesítmény (ohmos), max.	144 W @ 24 V
Bekapcsolási késleltetés	<8 ms	Kikapcsolási késleltetés	<4 ms
Érintkező típusa	1 CO contact (AgNi gold-plated)	Mechanikai élettartam	5 x 10 ⁶ kapcsolási ciklusok
Min. kapcsolási teljesítmény	1 mA @ 1 V		

Általános adatok

Ellenőrző gomb elérhető	No	Mechanical switch position indicator	Nem
Szín	fehér		

Műszaki adatok

Szigetelések koordinálása

Hézag és kúszóút, vezérlő oldala - terhelés oldal	≥ 6 mm	Átütési szilárdság, vezérlő oldal - terhelés4 kVeff / 1 min. oldal	
Nyitott érintkező átütési szilárdsága	1 kVeff / 1 min	Védelmi osztály	IP67

A jóváhagyások / szabványok további részletei

Tanúsítvány száma (cURus)	E223474
---------------------------	---------

Csatlakozási adatok

Vezetékcsatlakozás-technika	Dugaszolható csatlakozás
-----------------------------	--------------------------

Besorolások

ETIM 8.0	EC001437	ETIM 9.0	EC001437
ETIM 10.0	EC001437	ECLASS 14.0	27-37-16-01
ECLASS 15.0	27-37-16-01		

Kapcsolási rajz



Csapok alulnézetben

Graph



Elektromos élettartam 230 V AC ohmikus terhelés

Dimensional drawing



Miscellaneous

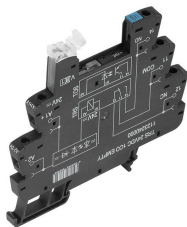
Type code electromechanical relay (TERMSERIES)



Típuskódok

Tartozékok

Csavaros csatlakozás



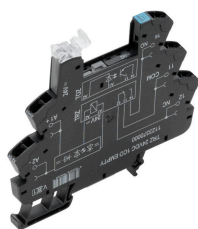
TERMSERIES üres aljzatok a következőkkel:

- 1 váltóérintkező
- Egyedülálló többfeszültségű bemenet: 24 – 230 V UC
- Színjelölésű bemeneti feszültségek: DC: kék, UC: fehér
- A kiváló minőségű kialakításnak és az éles szélek hiányának köszönhetően a szerelés közben nincs sérülésveszély
- Elválasztólapok az optikai leválasztáshoz és a szigetelés megerősítéséhez

Általános rendelési adatok

Típus	TRS 5VDC 1CO EMPTY	Változat
Rendelési szám	1123220000	TERMSERIES, Relé foglalat, Érintkezők száma: 1, Váltóérintkező, Névleges vezérlőfeszültség: 5 V DC \pm 20 %, Folytonos áram: 10 A, Csavaros csatlakozás
GTIN (EAN)	4032248905379	
Qty.	10 ST	

Húzórugós csatlakozás



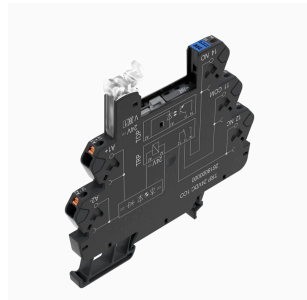
TERMSERIES üres aljzatok a következőkkel:

- 1 váltóérintkező
- Egyedülálló többfeszültségű bemenet: 24 – 230 V UC
- Színjelölésű bemeneti feszültségek: DC: kék, UC: fehér
- A kiváló minőségű kialakításnak és az éles szélek hiányának köszönhetően a szerelés közben nincs sérülésveszély
- Elválasztólapok az optikai leválasztáshoz és a szigetelés megerősítéséhez

Általános rendelési adatok

Típus	TRZ 5VDC 1CO EMPTY	Változat
Rendelési szám	1123340000	TERMSERIES, Relé foglalat, Érintkezők száma: 1, Váltóérintkező, Névleges vezérlőfeszültség: 5 V DC \pm 20 %, Folytonos áram: 10 A, Húzórugós csatlakozás
GTIN (EAN)	4032248905645	
Qty.	10 ST	

PUSH-IN csatlakozás



TERMSERIES üres aljzatok a következőkkel:

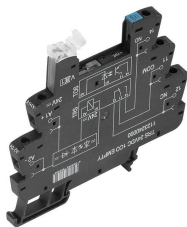
- 1 váltóérintkező
- Egyedülálló többfeszültségű bemenet: 24 – 230 V UC
- Színjelölésű bemeneti feszültségek: DC: kék, UC: fehér
- A kiváló minőségű kialakításnak és az éles szélek hiányának köszönhetően a szerelés közben nincs sérülésveszély
- Elválasztólapok az optikai leválasztáshoz és a szigetelés megerősítéséhez

Tartozékok**Általános rendelési adatok**

Típus	TRP 5VDC 1CO EMPTY	Változat
Rendelési szám	2614870000	TERMSERIES, Relé foglalat, Érintkezők száma: 1, Váltóérintkező,
GTIN (EAN)	4050118671032	Névleges vezérlőfeszültség: 5 V DC \pm 20 %, Folytonos áram: 10 A,
Qty.	10 ST	PUSH IN

Ellendarab

Csavaros csatlakozás



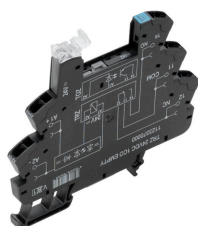
TERMSERIES üres aljzatok a következőkkel:

- 1 váltóérintkező
- Egyedülálló többfeszültségű bemenet: 24 – 230 V UC
- Színjelölésű bemeneti feszültségek: DC: kék, UC: fehér
- A kiváló minőségű kialakításnak és az éles szélek hiányának köszönhetően a szerelés közben nincs sérülésveszély
- Elválasztólapok az optikai leválasztáshoz és a szigetelés megerősítéséhez

Általános rendelési adatok

Típus	TRS 5VDC 1CO EMPTY	Változat
Rendelési szám	1123220000	TERMSERIES, Relé foglalat, Érintkezők száma: 1, Váltóérintkező, Névleges vezérlőfeszültség: 5 V DC \pm 20 %, Folytonos áram: 10 A,
GTIN (EAN)	4032248905379	Csavaros csatlakozás
Qty.	10 ST	

Húzórugós csatlakozás



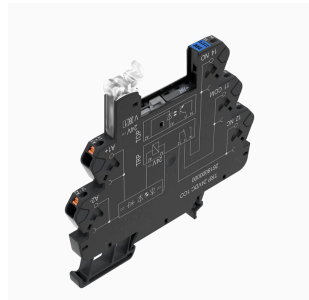
TERMSERIES üres aljzatok a következőkkel:

- 1 váltóérintkező
- Egyedülálló többfeszültségű bemenet: 24 – 230 V UC
- Színjelölésű bemeneti feszültségek: DC: kék, UC: fehér
- A kiváló minőségű kialakításnak és az éles szélek hiányának köszönhetően a szerelés közben nincs sérülésveszély
- Elválasztólapok az optikai leválasztáshoz és a szigetelés megerősítéséhez

Általános rendelési adatok

Típus	TRZ 5VDC 1CO EMPTY	Változat
Rendelési szám	1123340000	TERMSERIES, Relé foglalat, Érintkezők száma: 1, Váltóérintkező, Névleges vezérlőfeszültség: 5 V DC \pm 20 %, Folytonos áram: 10 A,
GTIN (EAN)	4032248905645	Húzórugós csatlakozás
Qty.	10 ST	

PUSH-IN csatlakozás



TERMSERIES üres aljzatok a következőkkel:

- 1 váltóérintkező
- Egyedülálló többfeszültségű bemenet: 24 – 230 V UC
- Színjelölésű bemeneti feszültségek: DC: kék, UC: fehér
- A kiváló minőségű kialakításnak és az éles szélek hiányának köszönhetően a szerelés közben nincs sérülésveszély
- Elválasztólapok az optikai leválasztáshoz és a szigetelés megerősítéséhez

Általános rendelési adatok

Típus	TRP 5VDC 1CO EMPTY	Változat
Rendelési szám	2614870000	TERMSERIES, Relé foglalat, Érintkezők száma: 1, Váltóérintkező,
GTIN (EAN)	4050118671032	Névleges vezérlőfeszültség: 5 V DC \pm 20 %, Folytonos áram: 10 A,
Qty.	10 ST	PUSH IN