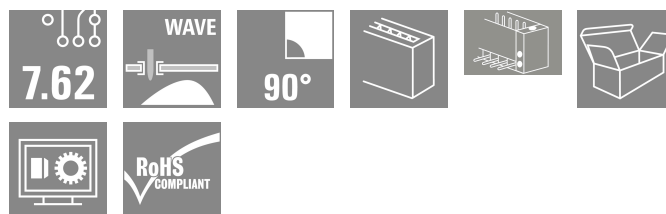
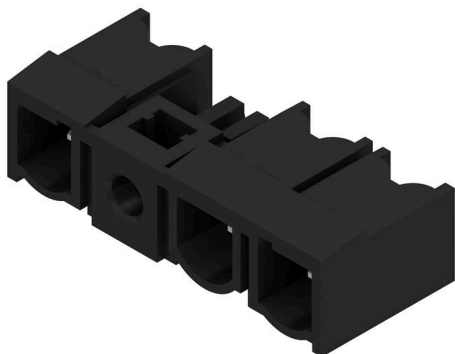


## SL 7.62IT/03/90MF2 3.2SN BK BX

Weidmüller Interface GmbH & Co. KG  
Klingenbergstraße 26  
D-32758 Detmold  
Germany

www.weidmuller.com

## Product image



90°-os tűs érintkezősor forrasztott karimás rögzítéssel, 7,62 emelkedéssel 400 V-os IT áramellátó hálózatokhoz, az IEC 61800-5-1 szerint. UL-tanúsítvány az UL840 600 V szerint, elülső PE-érintkezővel.

Kielégíti a számítógépes áramellátó hálózatok érintésvédelmi követelményeit az IEC 61800-5-1 szabvány szerint 400 V és föld közötti feszültségnél, kombinálva a BLZ 7.62 IT dugós érintkezősossal ...

A hüvelyes érintkezősor nélkül, az illeszkedő profil garantálja a minimum 1 mm-es érintésvédelmi biztonságot a próbázó ujjon mért 20 N nyomás mellett. A középső perembe integrált reteszelés a hagyományos megoldásokhoz képest egy osztásszélességgel csökkenti a helyigényt. Külön kérésre: csavaros peremes vagy perem nélküli kivitelben is kapható.

## Általános rendelési adatok

|                |  |
|----------------|--|
| Változat       | NYÁK dugaszoló csatlakozó, tűs érintkezősor, Oldalt zárt, Középső peremes aljzat, THT-forrasztott csatlakozás, 7.62 mm, Pólusszám: 3, 90°, Forrasztótűske hossza (l): 3.2 mm, ónozott, fekete, Doboz |
| Rendelési szám | <a href="#">1173640000</a>   |
| Típus          | SL 7.62IT/03/90MF2 3.2SN BK BX   |
| GTIN (EAN)     | 4032248966516  |
| Qty.           | 60 Darab   |
| Termékadatok   | IEC: 630 V / 29 A<br>UL: 300 V / 20 A  |
| Csomagolás     | Doboz  |

## SL 7.62IT/03/90MF2 3.2SN BK BX

Weidmüller Interface GmbH & Co. KG  
Klingenbergstraße 26  
D-32758 Detmold  
Germany

www.weidmueller.com

## Műszaki adatok

## Tanúsítványok

Jóváhagyások



|                           |                             |
|---------------------------|-----------------------------|
| ROHS                      | Megfelel                    |
| UL File Number Search     | <a href="#">UL weboldal</a> |
| Tanúsítvány száma (cURus) | E60693                      |

## Méreték és tömegek

|                                   |             |                 |             |
|-----------------------------------|-------------|-----------------|-------------|
| Mélység                           | 12.65 mm    | Mélység (coll)  | 0.498 inch  |
| Magasság                          | 11.6 mm     | Magasság (coll) | 0.4567 inch |
| Legalacsonyabb változat magassága | 8.4 mm      | Szélesség       | 29.86 mm    |
| Szélesség (coll)                  | 1.1756 inch | Nettó tömeg     | 2.48 g      |

## Termékek környezetvédelmi megfelelése

|                          |                                    |
|--------------------------|------------------------------------|
| RoHS megfelelési állapot | Megfelel, kivétel nélkül           |
| REACH SVHC               | Nincs 0,1 tömeg% feletti SVHC      |
| Termék karbonlábnyoma    | Bölcstől a kapuig 0,016 kg CO2 eq. |

## Rendszerspecifikációk

|                                       |                                       |   |                            |
|---------------------------------------|---------------------------------------|---|----------------------------|
| Termékcsalád                          | OMNIMATE Power - sorozat BL/SL 7.62IT | Csatlakozás típusa                      | Áramköri lap csatlakozás   |
| Felszerelés NYÁK-ra                   | THT-forrasztott csatlakozás           | Raszter mm-ben (P)                      | 7.62 mm                    |
| Raszter inch-ben (P)                  | 0.300 "                               | Kimenő könyök                           | 90°                        |
| Pólusszám                             | 3                                     | Forrasztótüskék száma pólusonként       | 1                          |
| Forrasztótüske hossza (l)             | 3.2 mm                                | Forrasztótüske méretei                  | 1,0 x 1,0 mm               |
| Forrasztótüske méretei=d Tűrés        | +0,01 / -0,03 mm                      | Forrasztószem lyukátmérő (D)            | 1.4 mm                     |
| Forrasztószem lyukátmérő tűrés (D)    | + 0,1 mm                              | L1, mm                                  | 22.86 mm                   |
| L1, inch                              | 0.900 "                               | Sorok száma                             | 1                          |
| Érintkezősorok száma                  | 1                                     | Érintésvédelem a DIN VDE 57 106 szerint | Érintésbiztos dugaszolás   |
| Érintésvédelem a DIN VDE 0470 szerint | IP20 dugaszolt                        | Védelmi osztály                         | IP20 felszerelt állapotban |
| Kódolható                             | Igen                                  | Dugaszolási ciklusok                    | 25                         |

## Anyajellemzők

|  |                                |   |                                |
|--|--------------------------------|---|--------------------------------|
| Szigetelőanyag                             | PBT GF                         | Szín                                    | fekete                         |
| Színkóda (hasonló)                         | RAL 9011                       | Szigetelőanyag csoport                  | IIIa                           |
| Küszóútképzési összehasonlítási szám (CTI) | ≥ 200                          | Moisture Level (MSL)                    |                                |
| UL 94 éghetőségi osztály                   | V-0                            | Érintkező anyaga                        | Cu-ötvozet                     |
| Érintkező felület                          | ónozott                        | Forrasztott csatlakozás rétegszerkezete | 2...3 µm Ni / 2...4 µm Sn matt |
| Dugaszolható csatlakozás rétegszerkezete   | 1...3 µm Ni / 2...4 µm Sn matt | Tárolási hőmérséklet, min.              | -40 °C                         |
| Tárolási hőmérséklet, max.                 | 70 °C                          | Üzemi hőmérséklet, min.                 | -50 °C                         |
| Üzemi hőmérséklet, max.                    | 100 °C                         | Hőmérsékleti tartomány, telepítés, min. | -25 °C                         |
| Hőmérsékleti tartomány, telepítés, max.    | 100 °C                         |   |                                |

## SL 7.62IT/03/90MF2 3.2SN BK BX

**Weidmüller Interface GmbH & Co. KG**  
Klingenbergstraße 26  
D-32758 Detmold  
Germany

www.weidmueller.com

## Műszaki adatok

### Névleges adatok IEC szerint

|  |                        |  |                  |
|--|------------------------|--|------------------|
| szabvány szerint tesztelve   | IEC 60664-1, IEC 61984 | Névleges áram, min. pólusszám (Tu=20 °C)   | 29 A             |
| Névleges áram, maximális pólusszám (Tu=20 °C)                                      | 26 A                   | Névleges áram, min. pólusszám (Tu=40°C)  | 25 A             |
| Névleges áram, maximális pólusszám (Tu=40°C)                                       | 21 A                   | Névleges feszültség a II/2 túlfeszültség osztályhoz / szennyezés mértékéhez      | 630 V            |
| Névleges feszültség a III/2 túlfeszültség osztályhoz / szennyezés mértékéhez       | 500 V                  | Névleges feszültség a III/3 túlfeszültség osztályhoz / szennyezés mértékéhez     | 400 V            |
| Névleges lökőfeszültség a II/2 túlfeszültség osztályhoz / szennyezés mértékéhez    | 6 kV                   | Névleges lökőfeszültség a III/2 túlfeszültség osztályhoz / szennyezés mértékéhez | 6 kV             |
| Névleges lökőfeszültség a III/3 túlfeszültség osztályhoz / szennyeződés mértékéhez | 6 kV                   | Rövid idejű határáram ellenállás   | 3 x 1s mit 180 A |
| Kúszóút, min.  | 8.1 mm                 | Hézag, min.  | 6.5 mm           |

### Csomagolás

|               |           |               |           |
|---------------|-----------|---------------|-----------|
| Csomagolás    | Doboz     | VPE hosszúság | 344.00 mm |
| VPE szélesség | 134.00 mm | VPE magasság  | 23.00 mm  |

### CSA névleges adatok

|   |  |   |                |
|---|--|---|----------------|
| Intézet (CSA)                                       | CSA  | Tanúsítvány száma (CSA)                             | 200039-1121690 |
| Névleges feszültség (B felhasználási csoport / CSA) | 300 V  | Névleges feszültség (C felhasználási csoport / CSA) | 300 V          |
| Névleges feszültség (D felhasználási csoport / CSA) | 600 V  | Névleges áram (B felhasználási csoport / 20 A CSA)  |                |
| Névleges áram (C felhasználási csoport / 20 A CSA)  |  | Névleges áram (D felhasználási csoport / 5 A CSA)   |                |
| Hivatkozás a tanúsítási értékekre                   | A megadott adatok maximális értékek - lásd a tanúsítványt. |   |                |

### UL 1059 névleges adatok

|   |  |   |        |
|---|--|---|--------|
| Intézet (cURus)   | CURUS  | Tanúsítvány száma (cURus)                               | E60693 |
| Névleges feszültség (B felhasználási csoport / UL 1059) | 300 V  | Névleges feszültség (C felhasználási csoport / UL 1059) | 300 V  |
| Névleges feszültség (D felhasználási csoport / UL 1059) | 600 V  | Névleges áram (B felhasználási csoport/ 20 A UL 1059)   |        |
| Névleges áram (C felhasználási csoport/ 20 A UL 1059)   |  | Névleges áram (D felhasználási csoport/ 5 A UL 1059)    |        |
| Kúszóáramút, min.                                       | 11.2 mm  | Térköz, min. (UL 1059)                                  | 6.5 mm |
| Hivatkozás a tanúsítási értékekre                       | A megadott adatok maximális értékek - lásd a tanúsítványt. |   |        |

### Fontos megjegyzés

|                |  |
|----------------|--|
| IPC megfelelés | A termékek fejlesztése, gyártása és szállítása a nemzetközileg elismert IPC-A-610 szabvány „megengedhető” kategóriája szerint történt. A termékekkel kapcsolatos további követelményeket kérésre kiértékeljük.   |
| Megjegyzések   | <ul style="list-style-type: none"> <li>• Additional variants on request</li> <li>• Gold-plated contact surfaces on request</li> <li>• Rated current related to rated cross-section &amp; min. No. of poles.</li> <li>• P on drawing = pitch</li> <li>• Rated data refer only to the component itself. Clearance and creepage distances to other components are to be designed in accordance with the relevant application standards.</li> <li>• MFX and MSFX: X= Position of the middle flange e.g. MF2, MSF3</li> </ul> |

**SL 7.62IT/03/90MF2 3.2SN BK BX**

**Weidmüller Interface GmbH & Co. KG**  
Klingenbergstraße 26  
D-32758 Detmold  
Germany

[www.weidmueller.com](http://www.weidmueller.com)

**Műszaki adatok**

- In accordance with IEC 61984, OMNIMATE-connectors are connectors without breaking capacity (COC). During designated use, connectors are not allowed to be engaged or disengaged when live or under load
- Long term storage of the product with average temperature of 50 °C and maximum humidity 70%, 36 months

**Besorolások**

|             |             |             |             |
|-------------|-------------|-------------|-------------|
| ETIM 8.0    | EC002637    | ETIM 9.0    | EC002637    |
| ETIM 10.0   | EC002637    | ECLASS 14.0 | 27-46-02-01 |
| ECLASS 15.0 | 27-46-02-01 |             |             |

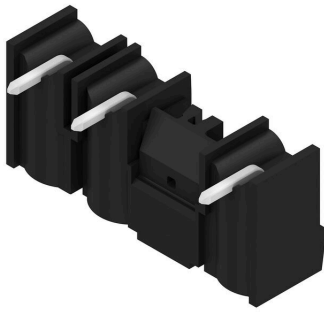
**SL 7.62IT/03/90MF2 3.2SN BK BX**

**Weidmüller Interface GmbH & Co. KG**  
 Klingenbergstraße 26  
 D-32758 Detmold  
 Germany

**Rajzok**

www.weidmueller.com

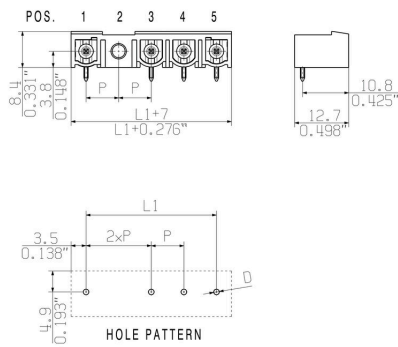
**Product image**



**Dimensional drawing**



**Dimensional drawing**



A kép illusztráció

## SL 7.62IT/03/90MF2 3.2SN BK BX

Weidmüller Interface GmbH & Co. KG  
Klingenbergstraße 26  
D-32758 Detmold  
Germany

www.weidmueller.com

## Tartozékok

## Kódoló elemek



Csak azt kapcsolja össze, amit kell: a megfelelő csatlakozást a megfelelő helyen.

A kódolási elemek és reteszelő eszközök egyértelműen hozzárendelik a csatlakozóelemeket a gyártási és az üzemelési folyamat során

A kódolási elemeket és a reteszelő eszközöket a szerelés előtt vagy a kábelkonfekcionálás fázisában kell behelyezni. A Weidmüller alternatívája: online konfigurálás a változatkonfigurátor segítségével a szállítás előtti előzetes kódoláshoz.

A kapcsolási táblán történő hibás konfekcionálás és az összekötő elemek téves csatlakoztatása többé nem lehetséges.

Az előny: nincs hibakeresés a gyártás során, és nem merül fel a felhasználó által okozott üzemelési hiba.

## Általános rendelési adatok

|                |                            |  |
|----------------|----------------------------|--|
| Típus          | BLZ/SL KO OR BX            | Változat   |
| Rendelési szám | <a href="#">1573010000</a> | NYÁK dugaszoló csatlakozó, Tartozékok, Kódoló elem, narancssárga, Pólusszám: 1 |
| GTIN (EAN)     | 4008190048396              |  |
| Qty.           | 100 ST                     |  |
| Típus          | BLZ/SL KO BK BX            | Változat   |
| Rendelési szám | <a href="#">1545710000</a> | NYÁK dugaszoló csatlakozó, Tartozékok, Kódoló elem, fekete, Pólusszám: 1       |
| GTIN (EAN)     | 4008190087142              |  |
| Qty.           | 50 ST                      |  |