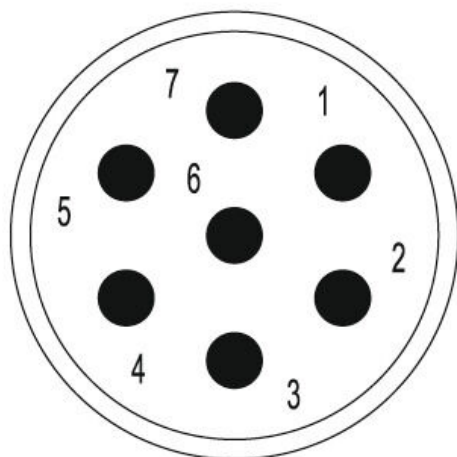


## Csapkiosztás



Az M23 kerek dugaszoló csatlakozók nagyszámú összeillesztési ciklust, magas áramtovábbítási kapacitást és magas érintkezősűrűséget nyújtanak minimális méretekkel.

Enclosures, inserts and crimp contacts need to be ordered separately.

### Általános rendelési adatok

Változat	Sensor/Actuator plug-in connector, Insert
Rendelési szám	<a href="#">1170030000</a>
Típus	SAI-M23-SE-7
GTIN (EAN)	4032248962143
Qty.	1 Darab

## Műszaki adatok

## Tanúsítványok

Jóváhagyások



ROHS	Megfelel
UL File Number Search	<a href="#">UL weboldal</a>
Tanúsítvány száma (UR)	E344862

## Méreték és tömegek

Nettó tömeg	2 g
-------------	-----

## Termékek környezetvédelmi megfelelése

RoHS megfelelési állapot	Megfelel, kivétel nélkül
REACH SVHC	Nincs 0,1 tömeg% feletti SVHC

## Egyedi igényekre szabható dugaszoló csatlakozók műszaki adatai

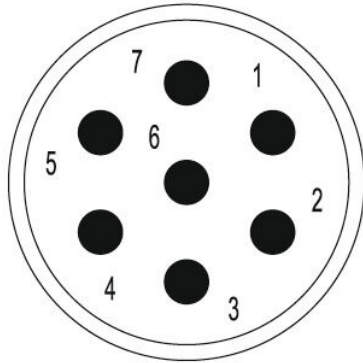
Pólusszám	7	Kódolás	nincs
Csatlakozás típusa	Krimpelhető csatlakozás	Ház fő anyaga	Hőre lágyuló poliamid, PA 6, PBT
Névleges feszültség	300 V	Névleges áram	20 A
Dugaszolási ciklusok	> 1000	Szennyezés súlyossága	3
Névleges áram	2 mm érintkező = 20 A	Az érintkező típusa	Érintkező
Az M23 jelcsatlakozások kódolási lehetőségei	H kódolású, N kódolású, S kódolású, X kódolású, Y kódolású		

## Besorolások

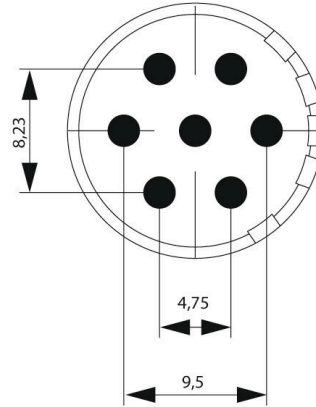
ETIM 8.0	EC003557	ETIM 9.0	EC003557
ETIM 10.0	EC003557	ECLASS 14.0	27-44-02-23
ECLASS 15.0	27-44-02-23		

# Rajzok

## Csapkiosztás

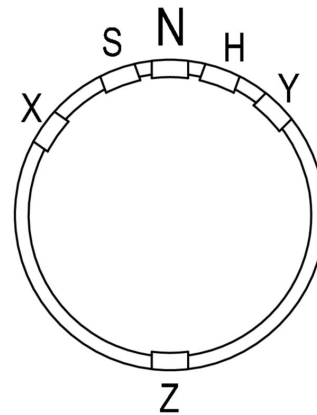


## Méretrajz



### Technical data

Number of positions	6	7	9		12	16	17	19	
Number of contacts	6	7	8	1	12	16	17	16	3
Contact-ø	mm	2	2	1	2	1	1	1	1,5



## SAI-M23-SE-7

**Weidmüller Interface GmbH & Co. KG**  
 Klingenbergstraße 26  
 D-32758 Detmold  
 Germany

www.weidmueller.com

## Tartozékok

## 2 mm



Az M23 kerek dugaszoló csatlakozók nagyszámú összeillesztési ciklust, magas áramtovábbítási kapacitást és magas érintkezősűrűséget nyújtanak minimális méretekkel.

Enclosures, inserts and crimp contacts need to be ordered separately.

## Általános rendelési adatok

Típus	SAI-M23-KSC-2-0.75-2.5	Változat	
Rendelési szám	<a href="#">1170250000</a>		Sensor/Actuator plug-in connector, Crimp contact
GTIN (EAN)	4032248962211		
Qty.	50 ST		

## ...M23-hoz



A Weidmüller az érzékelő - működtető elem kábelezéshez szükséges szerszámok és tartozékok széles választékát kínálja.

## Általános rendelési adatok

Típus	SAI M23 CRIMPING TOOL 2	Változat	
Rendelési szám	<a href="#">1203960000</a>		Présszerszám jelérintkezőkhöz, 4 fogas krimpelés
GTIN (EAN)	4050118000764		
Qty.	1 ST		

## Standard ház



Az M23 kerek dugaszoló csatlakozók nagyszámú összeillesztési ciklust, magas áramtovábbítási kapacitást és magas érintkezősűrűséget nyújtanak minimális méretekkel.

Enclosures, inserts and crimp contacts need to be ordered separately.

## SAI-M23-SE-7

**Weidmüller Interface GmbH & Co. KG**  
 Klingenbergstraße 26  
 D-32758 Detmold  
 Germany

www.weidmueller.com

## Tartozékok

## Általános rendelési adatok

Típus	SAI-M23-GS-11/17	Változat
Rendelési szám	<a href="#">1299390000</a>	Sensor/Actuator plug-in connector, Empty enclosure
GTIN (EAN)	4050118097191	
Qty.	1 ST	
Típus	SAI-M23-GS-7/12	Változat
Rendelési szám	<a href="#">1995840000</a>	Sensor/Actuator plug-in connector, Empty enclosure
GTIN (EAN)	4032248926121	
Qty.	1 ST	
Típus	SAI-M23-GSW-S-7/12	Változat
Rendelési szám	<a href="#">1169920000</a>	Sensor/Actuator plug-in connector, Empty enclosure
GTIN (EAN)	4032248961986	
Qty.	1 ST	
Típus	SAI-M23-KS-7/12	Változat
Rendelési szám	<a href="#">1169900000</a>	Sensor/Actuator plug-in connector, Empty enclosure
GTIN (EAN)	4032248961948	
Qty.	1 ST	
Típus	SAIL-M23-KSW-7/12	Változat
Rendelési szám	<a href="#">1169930000</a>	Sensor/Actuator plug-in connector, Empty enclosure
GTIN (EAN)	4032248961993	
Qty.	1 ST	
Típus	SAIE-M23-S-EM	Változat
Rendelési szám	<a href="#">1169970000</a>	Sensor/Actuator plug-in connector, Built-in plugs, Empty enclosure
GTIN (EAN)	4032248961979	
Qty.	1 ST	
Típus	SAIE-M23S-S-EM-M20	Változat
Rendelési szám	<a href="#">1373440000</a>	Sensor/Actuator plug-in connector, Built-in plugs, Empty enclosure
GTIN (EAN)	4050118175028	
Qty.	1 ST	
Típus	SAIE-M23-S-HW	Változat
Rendelési szám	<a href="#">1169990000</a>	Sensor/Actuator plug-in connector, Built-in plugs, Empty enclosure
GTIN (EAN)	4032248962051	
Qty.	1 ST	
Típus	SAIE-M23-S-RM	Változat
Rendelési szám	<a href="#">1169950000</a>	Sensor/Actuator plug-in connector, Built-in plugs, Empty enclosure
GTIN (EAN)	4032248961092	
Qty.	1 ST	
Típus	SAIE-M23-S-VW	Változat
Rendelési szám	<a href="#">1169940000</a>	Sensor/Actuator plug-in connector, Built-in plugs, Empty enclosure
GTIN (EAN)	4032248962013	
Qty.	1 ST	

## Tartozékok

Típus	SAIE-M23-S-W	Változat
Rendelési szám	<a href="#">1169980000</a>	Sensor/Actuator plug-in connector, Built-in plugs, Empty enclosure
GTIN (EAN)	4032248961962	
Qty.	1 ST	