

SAI-M23-BE-6

Weidmüller Interface GmbH & Co. KG

Klingenbergstraße 26

D-32758 Detmold

Germany

www.weidmueller.com

A kép illusztráció



Az M23 kerek dugaszoló csatlakozók nagyszámú összeillesztési ciklust, magas áramtovábbítási kapacitást és magas érintkezősűrűséget nyújtanak minimális méretekkel.

Enclosures, inserts and crimp contacts need to be ordered separately.

Általános rendelési adatok

Változat	Érzékelő-/beavatkozó dugaszolható csatlakozó, Betét
Rendelési szám	1170020000
Típus	SAI-M23-BE-6
GTIN (EAN)	4032248962020
Qty.	1 Darab
Szállítás állapota	Ez a termék már nem kapható.
Utolsó rendelési dátum	2026-12-31T00:00:00+01:00

Műszaki adatok

Tanúsítványok

Jóváhagyások



ROHS	Megfelel
UL File Number Search	UL weboldal
Tanúsítvány száma (UR)	E344862

Méreték és tömegek

Nettó tömeg	5 g
-------------	-----

Termékek környezetvédelmi megfelelése

RoHS megfelelési állapot	Megfelel, kivétel nélkül
REACH SVHC	Nincs 0,1 tömeg% feletti SVHC

Egyedi igényekre szabható dugaszoló csatlakozók műszaki adatai

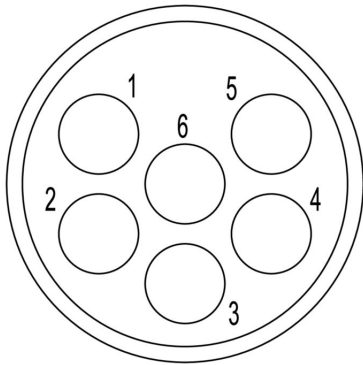
Pólusszám	6	Kódolás	nincs
Csatlakozás típusa	Krimpelhető csatlakozás	Ház fő anyaga	Hőre lágyuló poliamid, PA 6, PBT
Névleges feszültség	300 V	Névleges áram	20 A
Dugaszolási ciklusok	> 1000	Szennyezés súlyossága	3
Névleges áram	2 mm érintkező = 20 A	Az érintkező típusa	Hüvely
Az M23 jelcsatlakozások kódolási lehetőségei	H kódolású, N kódolású, S kódolású, X kódolású, Y kódolású, Z kódolású		

Besorolások

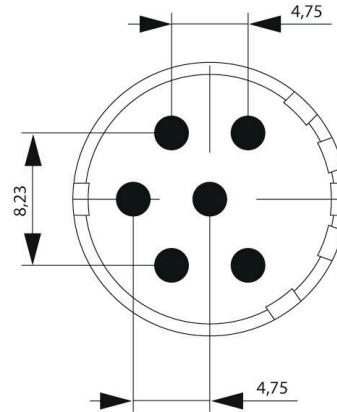
ETIM 8.0	EC003557	ETIM 9.0	EC003557
ETIM 10.0	EC003557	ECLASS 14.0	27-44-02-23
ECLASS 15.0	27-44-02-23		

Rajzok

Csapkiosztás

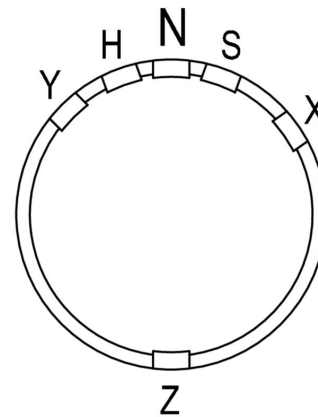


Méretrajz



Technical data

Number of positions	6	7	9		12	16	17	19	
Number of contacts	6	7	8	1	12	16	17	16	3
Contact-ø	mm	2	2	1	2	1	1	1	1,5



SAI-M23-BE-6

Weidmüller Interface GmbH & Co. KG
 Klingenbergstraße 26
 D-32758 Detmold
 Germany

www.weidmueller.com

Tartozékok

2 mm



Az M23 kerek dugaszoló csatlakozók nagyszámú összeillesztési ciklust, magas áramtovábbítási kapacitást és magas érintkezősűrűséget nyújtanak minimális méretekkel.

Enclosures, inserts and crimp contacts need to be ordered separately.

Általános rendelési adatok

Típus	SAI-M23-KBC-2-0.75-2.5	Változat	
Rendelési szám	1170260000	Érzékelő-/beavatkozó dugaszolható csatlakozó, Krimpelhető érintkező	
GTIN (EAN)	4032248962099		
Qty.	50 ST		

...M23-hoz



A Weidmüller az érzékelő - működtető elem kábelezéshez szükséges szerszámok és tartozékok széles választékát kínálja.

Általános rendelési adatok

Típus	SAI M23 CRIMPING TOOL 2	Változat	
Rendelési szám	1203960000	Présszerszám jelérintkezőkhöz, 4 fogas krimpelés	
GTIN (EAN)	4050118000764		
Qty.	1 ST		

Standard ház



Az M23 kerek dugaszoló csatlakozók nagyszámú összeillesztési ciklust, magas áramtovábbítási kapacitást és magas érintkezősűrűséget nyújtanak minimális méretekkel.

Enclosures, inserts and crimp contacts need to be ordered separately.

Tartozékok

Általános rendelési adatok

Típus	SAI-M23-GS-11/17	Változat
Rendelési szám	1299390000	Érzékelő-/beavatkozó dugaszolható csatlakozó, Üres ház
GTIN (EAN)	4050118097191	
Qty.	1 ST	
Típus	SAI-M23-GS-7/12	Változat
Rendelési szám	1995840000	Érzékelő-/beavatkozó dugaszolható csatlakozó, Üres ház
GTIN (EAN)	4032248926121	
Qty.	1 ST	
Típus	SAI-M23-GSW-S-7/12	Változat
Rendelési szám	1169920000	Érzékelő-/beavatkozó dugaszolható csatlakozó, Üres ház
GTIN (EAN)	4032248961986	
Qty.	1 ST	
Típus	SAI-M23-KS-7/12	Változat
Rendelési szám	1169900000	Érzékelő-/beavatkozó dugaszolható csatlakozó, Üres ház
GTIN (EAN)	4032248961948	
Qty.	1 ST	
Típus	SAIL-M23-KSW-7/12	Változat
Rendelési szám	1169930000	Érzékelő-/beavatkozó dugaszolható csatlakozó, Üres ház
GTIN (EAN)	4032248961993	
Qty.	1 ST	
Típus	SAIE-M23-S-EM	Változat
Rendelési szám	1169970000	Érzékelő-/beavatkozó dugaszolható csatlakozó, Beépített dugók, Üres ház
GTIN (EAN)	4032248961979	
Qty.	1 ST	
Típus	SAIE-M23-S-HW	Változat
Rendelési szám	1169990000	Érzékelő-/beavatkozó dugaszolható csatlakozó, Beépített dugók, Üres ház
GTIN (EAN)	4032248962051	
Qty.	1 ST	
Típus	SAIE-M23-S-RM	Változat
Rendelési szám	1169950000	Érzékelő-/beavatkozó dugaszolható csatlakozó, Beépített dugók, Üres ház
GTIN (EAN)	4032248961092	
Qty.	1 ST	
Típus	SAIE-M23-S-VW	Változat
Rendelési szám	1169940000	Érzékelő-/beavatkozó dugaszolható csatlakozó, Beépített dugók, Üres ház
GTIN (EAN)	4032248962013	
Qty.	1 ST	