

**CH20M45 F LGY 2018****Weidmüller Interface GmbH & Co. KG**

Klingenbergstraße 26

D-32758 Detmold

Germany

www.weidmueller.com

**Product image**

A CH20M készülék ház fronteleme számos opciót kínál az egyedi kialakításhoz és funkcionalitáshoz. Különböző olyan nyomtatási módszerek közül választhat, mint például a címkenyomtatás és a lézeres gravírozás, amelyekkel precíz és tetszetős szerkezeti kialakítást érhet el.

Az elektronikus komponensek számára lézeres kivágások is lehetségesek. Jelölők is használhatók. A frontelem csuklós fedéllel szerelhető fel, de anélkül is használható.

**Általános rendelési adatok**

|                |   |
|----------------|---|
| Változat       | Első elem, OMNIMATE Housing - CH20M sorozat<br>Világosszürke, Első elem, billenthető burkolat<br>előkészítésével együtt, Szélesség: 45 mm |
| Rendelési szám | <a href="#">1164770000</a>  |
| Típus          | CH20M45 F LGY 2018  |
| GTIN (EAN)     | 4032248954728   |
| Qty.           | 30 Darab  |

## CH20M45 F LGY 2018

Weidmüller Interface GmbH &amp; Co. KG

Klingenbergstraße 26

D-32758 Detmold

Germany

www.weidmueller.com

## Technical data

## Tanúsítványok

ROHS Megfelel

## Méreték és tömegek

|             |         |                  |             |
|-------------|---------|------------------|-------------|
| Mélység     | 15.5 mm | Mélység (coll)   | 0.6102 inch |
| Magasság    | 100 mm  | Magasság (coll)  | 3.937 inch  |
| Szélesség   | 45 mm   | Szélesség (coll) | 1.7716 inch |
| Nettó tömeg | 4.03 g  |                  |             |

## Hőmérsékletek

|                     |  |                              |              |
|---------------------|--|------------------------------|--------------|
| Ambient temperature | -25 °C...85 °C   | Üzemi hőmérsékleti tartomány | -40...120 °C |
| Páratartalom        | 5 - 93% rel.<br>páratartalom, Tu = 40 °C,<br>páralecsapódás nélkül |                              |              |

## Termékek környezetvédelmi megfelelése

|                          |                               |
|--------------------------|-------------------------------|
| RoHS megfelelési állapot | Megfelel, kivétel nélkül      |
| REACH SVHC               | Nincs 0,1 tömeg% feletti SVHC |

## Anyagadatok

|                          |         |  |             |
|--------------------------|---------|--|-------------|
| UL 94 éghetőségi osztály | V-0     | Szigetelőanyag                               | PA 66 GF 30 |
| Szigetelőanyag csoport   | I       | Felületi minőség                             | kezeletlen  |
| Alapanyag                | Műanyag | Készítőútkepzési összehasonlítási szám (CTI) | 600 ≤ CTI   |

## Általános adatok

|                     |               |   |                                      |
|---------------------|---------------|---|--------------------------------------|
| Szín                | Világosszürke | Védelmi osztály   | IP20 felszerelt állapotban           |
| Színskála (hasonló) | RAL 7035      | Információ az egész szerelvényre vonatkozóan, lásd a hivatkozott cikkeket | <a href="#">CH20M45 B BK/OR 2010</a> |
| Tokozási opció      | Nem           |   |                                      |

## Komponens tulajdonságok

|                      |      |                      |     |
|----------------------|------|----------------------|-----|
| Flip cover mountable | Igen | Marker integrateable | Nem |
|----------------------|------|----------------------|-----|

## testreszabási lehetőségek

|  |                               |  |                 |
|--|-------------------------------|--|-----------------|
| Felhasználó igénye szerinti kivágás lehetősége | Igen                          | Felhasználó igénye szerinti feliratozás lehetősége | Igen            |
| Customer specific order process                | See guideline under downloads | Alternative colours                                | More on request |
| Processing possibilities                       | Laser processing, Milling     |  |                 |

## Besorolások

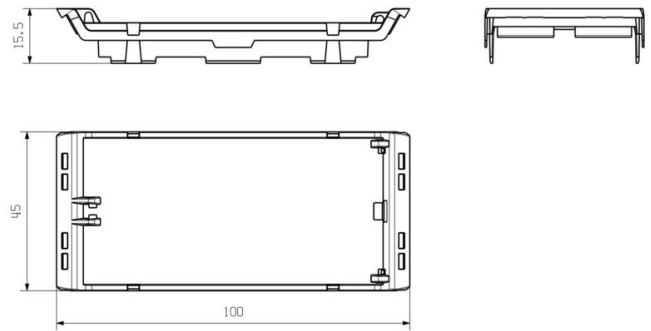
|             |             |             |             |
|-------------|-------------|-------------|-------------|
| ETIM 8.0    | EC001031    | ETIM 9.0    | EC001031    |
| ETIM 10.0   | EC001031    | ECLASS 14.0 | 27-19-06-03 |
| ECLASS 15.0 | 27-19-06-03 |             |             |

**Drawings**

**Product image**



**Méretrajz**



## CH20M45 F LGY 2018

**Weidmüller Interface GmbH & Co. KG**  
 Klingenbergstraße 26  
 D-32758 Detmold  
 Germany

www.weidmueller.com

## Counterpart

## CH20M45 C - felhajtható fedél



A CH20M készülék ház billenthető burkolata praktikus funkciókat kínál, amelyek támogatják az Ön alkalmazását. Lezárható, ami további biztonságot és védelmet ad az Ön tartalmi számára. Lehetősége van arra is, hogy címkenyomtatással nyomtasson a burkolatra, így fontos információkat vagy logókat jeleníthet meg jól látható módon. Emellett jelölők is használhatók, amelyekkel specifikus utasításokat vagy jelöléseket helyezhet el közvetlenül a burkolaton.

## Általános rendelési adatok

|                |                            |  |
|----------------|----------------------------|--|
| Típus          | CH20M45 C BK 1819          | Változat   |
| Rendelési szám | <a href="#">1104430000</a> | Modulos ház, OMNIMATE Housing - CH20M sorozat fekete, Áttetsző, Billenthető burkolat, Szélesség: 45 mm |
| GTIN (EAN)     | 4032248878901              |  |
| Qty.           | 30 ST                      |  |
| Típus          | CH20M45 C TP 8089          | Változat   |
| Rendelési szám | <a href="#">1104440000</a> | Modulos ház, OMNIMATE Housing - CH20M sorozat Áttetsző, Billenthető burkolat, Szélesség: 45 mm         |
| GTIN (EAN)     | 4032248878895              |  |
| Qty.           | 30 ST                      |  |