

SAISWS-M-4D-6/8-M12

Weidmüller Interface GmbH & Co. KG
Klingenbergstraße 26
D-32758 Detmold
Germany

www.weidmueller.com



IP 67-es M12-es dugaszolható csatlakozó, csavaros csatlakozással vagy húzórugós csatlakozóval kínáljuk.

Általános rendelési adatok

Változat	Terepen rögzíthető csatlakozó, M12
Rendelési szám	1160550000
Típus	SAISWS-M-4D-6/8-M12
GTIN (EAN)	4032248948444
Qty.	1 Darab

SAISWS-M-4D-6/8-M12

Weidmüller Interface GmbH & Co. KG
Klingenbergstraße 26
D-32758 Detmold
Germany

www.weidmueller.com

Műszaki adatok

Tanúsítványok

Jóváhagyások



ROHS	Megfelel
UL File Number Search	UL weboldal
Tanúsítvány száma (cURus)	E307231

Méreték és tömegek

Nettó tömeg	63.96 g
-------------	---------

Termékek környezetvédelmi megfelelése

RoHS megfelelési állapot	Megfelel, kivétellel
RoHS alóli kivétel (ha van/ismert ilyen)	6c
REACH SVHC	Lead 7439-92-1, Imidazolidine-2-thione 96-45-7
SCIP	bcee35cf-c0f5-43d2-8daf-65ab0d08641a

Egyedi igényekre szabható dugaszoló csatlakozók műszaki adatai

Pólusszám	4	Kódolás	D kódolású
Érintkező felület	Aranyozott	Csatlakozás típusa	Csavaros csatlakozás
Ház fő anyaga	CuZn	Szigetelési ellenállás	108 Ω
Kábelátmérő, max.	8 mm	Kábelátmérő, min.	6 mm
Vezeték-keresztmetszet, max.	0.75 mm ²	Vezeték-keresztmetszet, min.	0.14 mm ²
Névleges feszültség	250 V	Névleges áram	4 A
Védelmi osztály	IP67	Dugaszolási ciklusok	≥ 100
Szennyezés súlyossága	3	Az érintkező típusa	Érintkező
Árnyékolás csatlakozás	Igen	Menetes gyűrű anyaga	Cink présöntvény
Ház hőmérsékleti tartománya	-40 ... +85 ° C	Csatlakozási keresztmetszet, max.	0.75 mm ²
Csatlakozási keresztmetszet, min.	0.14 mm ²		

Általános információk

Pólusszám	4	1. csatlakozás	M12
2. csatlakozás	Csavar	Ház fő anyaga	CuZn
Csatlakozási menet	M12	Érintkező felület	Aranyozott
Védelmi osztály	IP67	Dugaszolási ciklusok	≥ 100

Szabványok

Csatlakozó, standard	IEC 61076-2-101
----------------------	-----------------

Villamos tulajdonságok

Szigetelési ellenállás	108 Ω	Névleges feszültség	250 V
------------------------	-------	---------------------	-------

Általános szabványok

Tanúsítvány száma (cURus)	E307231	Csatlakozó, standard	IEC 61076-2-101
---------------------------	---------	----------------------	-----------------

Műszaki adatok**Besorolások**

ETIM 8.0	EC002635	ETIM 9.0	EC002635
ETIM 10.0	EC002635	ECLASS 14.0	27-44-01-16
ECLASS 15.0	27-44-01-16		

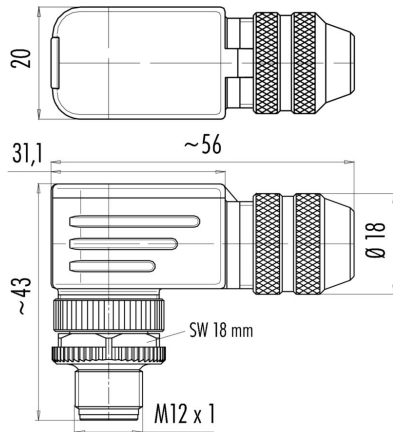
SAISWS-M-4D-6/8-M12

Weidmüller Interface GmbH & Co. KG
Klingenbergstraße 26
D-32758 Detmold
Germany

www.weidmueller.com

Rajzok

Méretrajz



Póluskiosztás

