

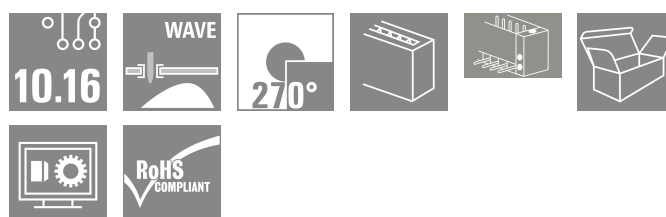
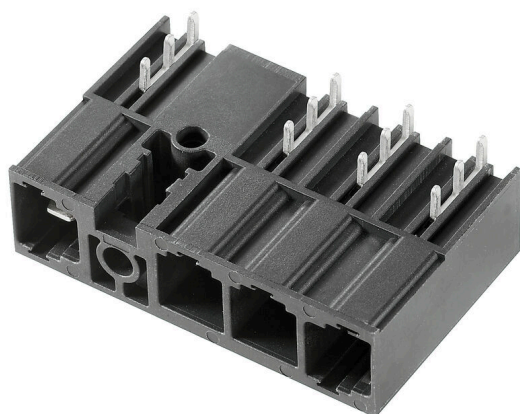
**SU 10.16IT/04/270MF2 3.5AG BK BX****Weidmüller Interface GmbH & Co. KG**

Klingenbergstraße 26

D-32758 Detmold

Germany

www.weidmueller.com



Középső, forrasztható peremes rögzítésű, 10.16-os osztással rendelkező tűs érintkezősor az IEC 61800-5-1 szerinti 400 V-os informatikai rendszerekhez. UL tanúsítvány az UL840 (600 V) szabványnak megfelelően, vezető érintkező használata esetén. A BUZ 10.16 IT csatlakozóval való használat esetén megfelel az informatikai rendszerekre vonatkozó, 5,5 mm-es kiterjesztett érintésvédelmi követelményeknek (400 V a földhöz képest) az IEC 61800-5-1 szerint. A középső peremes reteszelés funkció csökkenti az egyes osztások szélessége által igényelt helyet, az egyéb standard megoldásokhoz képest. Kérésre csavaros peremes vagy perem nélküli változatban is kapható.

**Általános rendelési adatok**

Változat	NYÁK dugaszoló csatlakozó, tűs érintkezősor, Oldalt zárt, Középső peremes aljzat, THT-forrasztott csatlakozás, 10.16 mm, Pólusszám: 4, 270°. Forrasztótűske hossza (l): 3.5 mm, ezüstözött, fekete, Doboz
Rendelési szám	<a href="#">1157340000</a>
Típus	SU 10.16IT/04/270MF2 3.5AG BK BX
GTIN (EAN)	4032248944798
Qty.	36 Darab
Termékadatok	IEC: 1000 V / 78.3 A UL: 300 V / 60 A
Csomagolás	Doboz

**Műszaki adatok**

**Tanúsítványok**

Jóváhagyások



ROHS	Megfelel
UL File Number Search	<a href="#">UL weboldal</a>
Tanúsítvány száma (cURus)	E60693

**Méreték és tömegek**

Nettó tömeg	17.68 g
-------------	---------

**Termékek környezetvédelmi megfelelése**

RoHS megfelelési állapot	Megfelel, kivétel nélkül
REACH SVHC	Nincs 0,1 tömeg% feletti SVHC

**Rendszerspecifikációk**

Termékcsalád	OMNIMATE áram - BU/SU 10.16IT sorozat
Csatlakozás típusa	Áramköri lap csatlakozás
Felszerelés NYÁK-ra	THT-forrasztott csatlakozás
Raszter mm-ben (P)	10.16 mm
Raszter inch-ben (P)	0.400 "
Kimenő könyök	270°
Pólusszám	4
Forrasztótüskék száma pólusonként	3
Forrasztótüske hossza (l)	3.5 mm
Forrasztótüske túrése	+0.1 / -0.3 mm
Forrasztótüske méretei	1,2 x 1,1 mm
Forrasztótüske méretei=d Tűrés	+0.1 / -0.1 mm
Forrasztószem lyukátmérő (D)	1.6 mm
Forrasztószem lyukátmérő tűrés (D)	+ 0,1 mm
L1, mm	40.64 mm
L1, inch	1.600 "
Sorok száma	1
Érintkezősorok száma	1
Érintésvédelem a DIN VDE 57 106 szerint	Érintésbiztos dugaszolás
Érintésvédelem a DIN VDE 0470 szerint	IP20 dugaszolt
Térfogati ellenállás	2,00 mΩ
Kódolható	Igen

Tightening torque	Forgatónyomaték típusa	Mounting screw, PCB		
		Usage information	Thickness	min.
			max.	1.76 mm
		Meghúzási nyomaték	min.	0.25 Nm
			max.	0.3 Nm
		Recommended screw	Alkatrész szám	<a href="#">SU 10.16 BFSC P 35X 14</a>
			Thickness	min.
		Meghúzási nyomaték	max.	3.52 mm
			min.	0.2 Nm
			max.	0.25 Nm

## SU 10.16IT/04/270MF2 3.5AG BK BX

Weidmüller Interface GmbH & Co. KG  
Klingenbergstraße 26  
D-32758 Detmold  
Germany

www.weidmueller.com

## Műszaki adatok

Recommended screw	Alkatrész szám	<a href="#">SU 10.16 BFSC P 35X 14</a>
Thickness	min.	1.44 mm
	max.	3.52 mm
Meghúzási nyomaték	min.	0.8 Nm
	max.	0.9 Nm
Recommended screw	Alkatrész szám	<a href="#">SU 10.16 BFSC S 35X12</a>

## Anyagjellemzők

Szigetelőanyag	PA GF	Szín	fekete
Színskála (hasonló)	RAL 9011	Szigetelőanyag csoport	I
Kúszóútképzési összehasonlítási szám (CTI)	≥ 600	Moisture Level (MSL)	
UL 94 éghetőségi osztály	V-0	Érintkező anyaga	Cu-ötvezet
Érintkező felület	ezüstözött	Forrasztott csatlakozás rétegszerkezete	≥ 3 µm Ag
Dugaszolható csatlakozás rétegszerkezete	≥ 3 µm Ag	Tárolási hőmérséklet, min.	-40 °C
Tárolási hőmérséklet, max.	70 °C	Üzemi hőmérséklet, min.	-50 °C
Üzemi hőmérséklet, max.	120 °C	Hőmérsékleti tartomány, telepítés, min.	-25 °C
Hőmérsékleti tartomány, telepítés, max.	120 °C		

## Névleges adatok IEC szerint

szabvány szerint tesztelve	IEC 60664-1, IEC 61984	Névleges áram, min. pólusszám (Tu=20 °C)	78.3 A
Névleges áram, maximális pólusszám (Tu=20 °C)	67.9 A	Névleges áram, min. pólusszám (Tu=40 °C)	70.6 A
Névleges áram, maximális pólusszám (Tu=40 °C)	61.3 A	Névleges feszültség a II/2 túlfeszültség osztályhoz / szennyezés mértékéhez	1000 V
Névleges feszültség a III/2 túlfeszültség osztályhoz / szennyezés mértékéhez	1000 V	Névleges feszültség a III/3 túlfeszültség osztályhoz / szennyezés mértékéhez	690 V
Névleges lökőfeszültség a II/2 túlfeszültség osztályhoz / szennyezés mértékéhez	6 kV	Névleges lökőfeszültség a III/2 túlfeszültség osztályhoz / szennyezés mértékéhez	8 kV
Névleges lökőfeszültség a III/3 túlfeszültség osztályhoz / szennyezés mértékéhez	8 kV	Rövid idejű határáram ellenállás	3 x 1s 1000 A-rel
Kúszóút, min.	10.5 mm	Hézag, min.	8.9 mm

## Csomagolás

Csomagolás	Doboz	VPE hosszúság	353.00 mm
VPE szélesség	136.00 mm	VPE magasság	49.00 mm

## CSA névleges adatok

Intézet (CSA)	CSA	Tanúsítvány száma (CSA)	200039-1121690
Névleges feszültség (B felhasználási csoport / CSA)	300 V	Névleges feszültség (C felhasználási csoport / CSA)	300 V
Névleges feszültség (D felhasználási csoport / CSA)	600 V	Névleges áram (B felhasználási csoport / 60 A CSA)	
Névleges áram (C felhasználási csoport / 60 A CSA)		Névleges áram (D felhasználási csoport / 5 A CSA)	
Hivatkozás a tanúsítási értékekre	A megadott adatok maximális értékek - lásd a tanúsítványt.		

## SU 10.16IT/04/270MF2 3.5AG BK BX

Weidmüller Interface GmbH & Co. KG  
Klingenbergstraße 26  
D-32758 Detmold  
Germany

www.weidmueller.com

## Műszaki adatok

## UL 1059 névleges adatok

Intézet (cURus)	CURUS	Tanúsítvány száma (cURus)	E60693
Névleges feszültség (B felhasználási csoport / UL 1059)	300 V	Névleges feszültség (C felhasználási csoport / UL 1059)	300 V
Névleges feszültség (D felhasználási csoport / UL 1059)	600 V	Névleges áram (B felhasználási csoport/ UL 1059)	60 A
Névleges áram (C felhasználási csoport/ UL 1059)	60 A	Névleges áram (D felhasználási csoport/ UL 1059)	5 A
Kúszóáramút, min.	10.5 mm	Térköz, min. (UL 1059)	8.9 mm
Hivatkozás a tanúsítási értékekre	A megadott adatok maximális értékek - lásd a tanúsítványt.		

## Fontos megjegyzés

IPC megfelelés	A termékek fejlesztése, gyártása és szállítása a nemzetközileg elismert IPC-A-610 szabvány „megengedhető” kategóriája szerint történt. A termékekkel kapcsolatos további követelményeket kérésre kiértékeljük.
Megjegyzések	<ul style="list-style-type: none"> <li>• Additional variants on request</li> <li>• Rated current related to rated cross-section &amp; min. No. of poles.</li> <li>• P on drawing = pitch</li> <li>• Rated data refer only to the component itself. Clearance and creepage distances to other components are to be designed in accordance with the relevant application standards.</li> <li>• For all applications with flange we recommend to fix the pin header with the help of the soldering flange or a self-tapping screw on the board.</li> <li>• In accordance with IEC 61984, OMNIMATE-connectors are connectors without breaking capacity (COC). During designated use, connectors are not allowed to be engaged or disengaged when live or under load</li> <li>• Long term storage of the product with average temperature of 50 °C and maximum humidity 70%, 36 months</li> </ul>

## Besorolások

ETIM 8.0	EC002637	ETIM 9.0	EC002637
ETIM 10.0	EC002637	ECLASS 14.0	27-46-02-01
ECLASS 15.0	27-46-02-01		

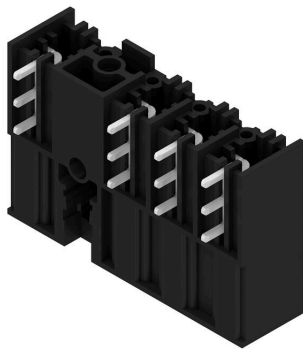
## SU 10.16IT/04/270MF2 3.5AG BK BX

**Weidmüller Interface GmbH & Co. KG**  
 Klingenbergstraße 26  
 D-32758 Detmold  
 Germany

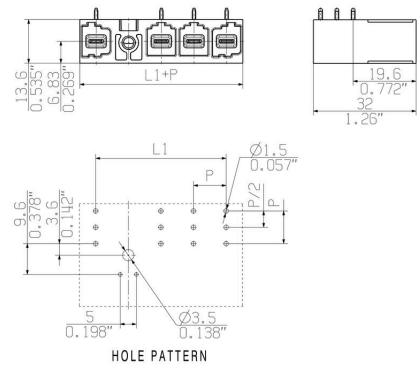
# Rajzok

www.weidmueller.com

### Product image



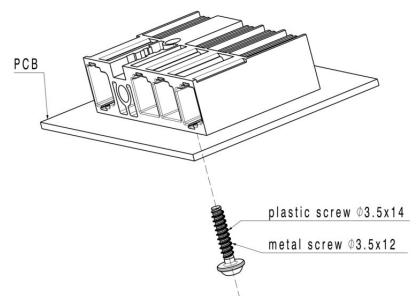
### Dimensional drawing



### Connection diagram

6	M(S)F6	o	o	o	o	o	X	o
6	M(S)F5	o	o	o	o	X	o	o
6	M(S)F4	o	o	o	X	o	o	o
6	M(S)F3	o	o	X	o	o	o	o
6	M(S)F2	o	X	o	o	o	o	o
5	M(S)F5	o	o	o	o	X	o	
5	M(S)F4	o	o	o	X	o	o	
5	M(S)F3	o	o	X	o	o	o	
5	M(S)F2	o	X	o	o	o	o	
4	M(S)F4	o	o	o	X	o		
4	M(S)F3	o	o	X	o	o		
4	M(S)F2	o	X	o	o	o		
3	M(S)F3	o	o	X	o			
3	M(S)F2	o	X	o	o			
2	M(S)F2	o	X	o				
No of poles	X = middle flange position	1	2	3	4	5	6	7

### Felhasználási példa



## SU 10.16IT/04/270MF2 3.5AG BK BX

Weidmüller Interface GmbH & Co. KG  
Klingenbergstraße 26  
D-32758 Detmold  
Germany

www.weidmueller.com

## Tartozékok

## Kódoló elemek



Dugaszolható csatlakozók a teljesítmény-elektronikához - a korszerű hajtástechnológiákhoz tervezve, pl. motorindítók, frekvenciaátalakítók és szervovezérlők. Az OMNIMATE Power új szabványt teremt – a megnövelt biztonsággal és az innovatív megoldásokkal, mint például a dugaszolható árnyékolás, az integrált jelérintkezők és a félkezes kezelés.

A három termékcsalád további előnyöket is kínál:

- Alkalmazás-orientált méretezhetőség: a kompakt 4 mm<sup>2</sup>-es, 29 A (IEC) vagy 20 A (UL)-ig használható csatlakozótól, vagy a robusztus 16 mm<sup>2</sup>-es, 76 A (IEC) vagy 54 A (UL)-ig használható csatlakozóig.
- Korlátlan használhatóság akár 1 000 V (IEC) / 600 V (UL) áramig
- Változatos, az alkalmazásokhoz optimalizált felszerelési megoldások

A mi szolgáltatásunk:

egyedi csatlakozóit tervezze meg egyszerűen a termékkonfigurátorral.

## Általános rendelési adatok

Típus	KO BU/SU10.16HP BK	Változat
Rendelési szám	<a href="#">1824410000</a>	NYÁK dugaszoló csatlakozó, Tartozékok, Kódoló elem, fekete, Pólusszám: 1
GTIN (EAN)	4032248326716	
Qty.	50 ST	
Típus	KO BU/SU10.16HP WT	Változat
Rendelési szám	<a href="#">2592600000</a>	NYÁK dugaszoló csatlakozó, Tartozékok, Kódoló elem, Natúr, Pólusszám: 1
GTIN (EAN)	4050118717389	
Qty.	50 ST	

## Rögzítőcsavar

## Általános rendelési adatok

Típus	SU 10.16 BFSC P 35X 14	Változat
Rendelési szám	<a href="#">2812340000</a>	NYÁK dugaszoló csatlakozó, Rögzítőcsavar
GTIN (EAN)	4064675295495	
Qty.	50 ST	

**SU 10.16IT/04/270MF2 3.5AG BK BX**

**Weidmüller Interface GmbH & Co. KG**  
Klingenbergstraße 26  
D-32758 Detmold  
Germany

[www.weidmueller.com](http://www.weidmueller.com)

**Tartozékok**

Típus	SU 10.16 BFSC S 35X12	Változat
Rendelési szám	<a href="#">2812290000</a>	NYÁK dugaszoló csatlakozó, Rögzítőcsavar
GTIN (EAN)	4064675294955	
Qty.	50 ST	