

SR-SMD 4.50/05/90LF 1.5AU BK BX

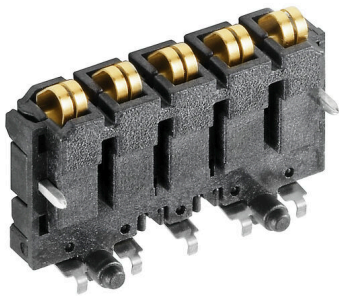
Weidmüller Interface GmbH & Co. KG

Klingenbergstraße 26

D-32758 Detmold

Germany

www.weidmueller.com



A moduláris elektronikai hárendszerhez integrált tartósín busz

Amikor modulus alkalmazásokon belül gondoskodik a tápellátásról, csatlakozásról vagy elosztásról, a tartósín busz helyettesítheti az időigényes egyéni huzalozás folyamatát a rugalmas és az egész rendszerben folyamatos megoldással.

A rendszerbusz biztonságosan van beépítve a 35 mm-es szabványos szerelősínbe. Az SMD-buszos sínérintkező blokk reflow-forrasztással forrasztható, így az komponensek konfekcionálása során teljesen automatikus folyamatot tesz lehetővé. A nagy ellenállású, aranyozott érintkezőfelületek tartós és megbízható érintkezést biztosítanak minden házszélesség esetén.

- Korlátlan skálázhatóság Az integrált csatlakozási megoldásnak köszönhetően a rendszer teljes szélességében: 6 mm korongtól a 67 mm-es nagy kapacitású házig.
- Egyszerű karbantarthatóság a telepítés során A modulok cseréje egyszerű, még a meglévő modulcsoportokban is, – anélkül, hogy a szomszédos modulokra hatással lenne.
- Univerzális integrálás A zavarmentes rendszerbusz biztonságosan van beépítve a 35 mm-es szabványos szerelősínbe.
- Maximális elérhetőség Öt teljesen galvanizált és részben aranyozott, kettős ívű érintkező biztosítja a tartós kapcsolatot a tartósín buszhoz. A THR

forraszkarimák stabil kapcsolatot garantálnak a nyomtatott kapcsolási táblával.

Általános rendelési adatok

Változat	NYÁK dugaszoló csatlakozó, Busz érintkezőblokk CH20M12-67-hez, Forrasztható peremes aljzat, THT/THR-forrasztott csatlakozással, Pólusszám: 5, 180°, Forrasztótüske hossza (l): 1.5 mm, Aranyozott, fekete
Rendelési szám	1155890000
Típus	SR-SMD 4.50/05/90LF 1.5AU BK BX
GTIN (EAN)	4032248942527
Qty.	78 Darab
Termékadatok	UL: 300 V / 5 A
Csomagolás	Doboz

SR-SMD 4.50/05/90LF 1.5AU BK BX

Weidmüller Interface GmbH & Co. KG
Klingenbergstraße 26
D-32758 Detmold
Germany

www.weidmueller.com

Műszaki adatok

Tanúsítványok

Jóváhagyások



ROHS	Megfelel
UL File Number Search	UL weboldal
Tanúsítvány száma (cURus)	E60693

Méreték és tömegek

Mélység	16.3 mm	Mélység (coll)	0.6417 inch
Magasság	24 mm	Magasság (coll)	0.9449 inch
Szélesség	7.4 mm	Szélesség (coll)	0.2913 inch
Hossz	0 mm	Nettó tömeg	2.78 g

Termékek környezetvédelmi megfelelése

RoHS megfelelési állapot	Megfelel, kivétel nélkül
REACH SVHC	Nincs 0,1 tömeg% feletti SVHC

Anyagjellemzők

Szigetelőanyag	LCP	Szín	fekete
Színskála (hasonló)	RAL 9011	Szigetelőanyag csoport	IIIa
Kúszóútképzési összehasonlítási szám (CTI)	175 ≤ CTI <400	Szigetelési ellenállás	≥ 108 Ω
Moisture Level (MSL)	1	Érintkező felület	Aranyozott
Tárolási hőmérséklet, min.	-40 °C	Tárolási hőmérséklet, max.	70 °C
Üzemi hőmérséklet, min.	-50 °C	Üzemi hőmérséklet, max.	100 °C
Hőmérsékleti tartomány, telepítés, min.	-30 °C	Hőmérsékleti tartomány, telepítés, max.	100 °C

Névleges adatok IEC szerint

szabvány szerint tesztelve	IEC 60664-1, IEC 61984	Névleges feszültség a III/3 túlfeszültség osztályhoz / szennyezés mértékéhez	63 V
Névleges lökőfeszültség a II/3 túlfeszültség osztályhoz / szennyezés mértékéhez	1.5 kV	Kúszóút, min.	3.2 mm
Hézag, min.	2.3 mm		

UL 1059 névleges adatok

Intézet (cURus)	CURUS	Tanúsítvány száma (cURus)	E60693
Névleges feszültség (B felhasználási csoport / UL 1059)	300 V	Névleges feszültség (C felhasználási csoport / UL 1059)	50 V
Névleges feszültség (D felhasználási csoport / UL 1059)	50 V	Névleges áram (B felhasználási csoport / UL 1059)	5 A
Névleges áram (C felhasználási csoport / UL 1059)	5 A	Névleges áram (D felhasználási csoport / UL 1059)	5 A
Hivatkozás a tanúsítási értékekre	A megadott adatok maximális értékek - lásd a tanúsítványt.		

Anyagadatok

Szigetelőanyag	LCP	Szigetelőanyag csoport	IIIa
Felületi minőség	arany	Alapanyag	Műanyag

SR-SMD 4.50/05/90LF 1.5AU BK BX

Weidmüller Interface GmbH & Co. KG
Klingenbergstraße 26
D-32758 Detmold
Germany

www.weidmueller.com

Műszaki adatok

Kúszóútképzési összehasonlítási szám (CTI) 175 ≤ CTI <400

Általános adatok

Szín	fekete	Védelmi osztály	IP20 felszerelt állapotban
Színskála (hasonló)	RAL 9011		

Fontos megjegyzés

IPC megfeleléség A termékek fejlesztése, gyártása és szállítása a nemzetközileg elismert IPC-A-610 szabvány „megengedhető” kategóriája szerint történt. A termékekkel kapcsolatos további követelményeket kérésre kiértékeljük.

Besorolások

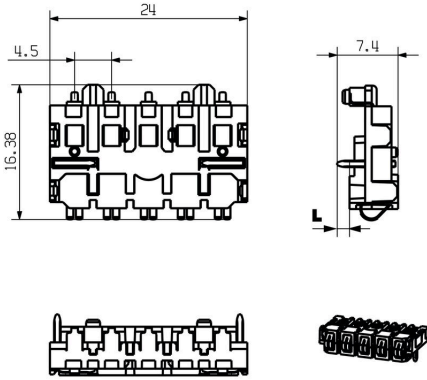
ETIM 8.0	EC001031	ETIM 9.0	EC001031
ETIM 10.0	EC001031	ECLASS 14.0	27-18-27-92
ECLASS 15.0	27-18-27-92		

SR-SMD 4.50/05/90LF 1.5AU BK BX

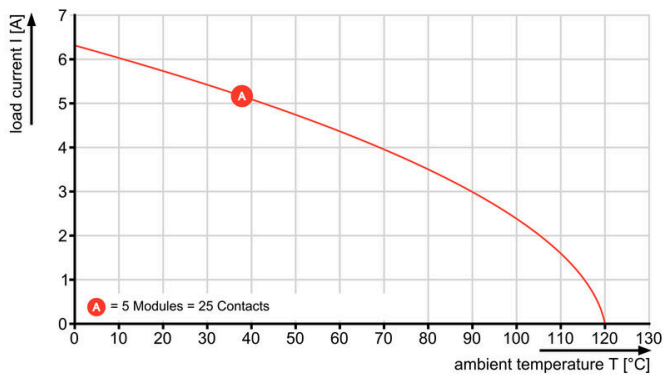
Weidmüller Interface GmbH & Co. KG
Klingenbergstraße 26
D-32758 Detmold
Germany

Rajzok

www.weidmueller.com



CH20M22-Bus



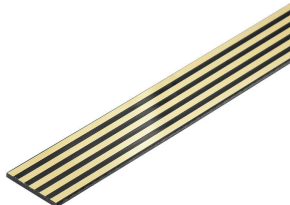
SR-SMD 4.50/05/90LF 1.5AU BK BX

Weidmüller Interface GmbH & Co. KG
Klingenbergstraße 26
D-32758 Detmold
Germany

www.weidmueller.com

Tartozékok

CH20M BUS - busz nyomtatott áramköri kártyája



A moduláris elektronikai házrendszerhez integrált tartósín busz

Amikor modulus alkalmazásokon belül gondoskodik a tápellátásról, csatlakozásról vagy elosztásról, a tartósín busz helyettesítheti az időigényes egyéni huzalozás folyamatát a rugalmas és az egész rendszerben folyamatos megoldással.

A rendszerbusz biztonságosan van beépítve a 35 mm-es szabványos szerelősínbe. Az SMD-buszos sínérintkező blokk reflow-forrasztással forrasztható, így az komponensek konfekcionálása során teljesen automatikus folyamatot tesz lehetővé. A nagy ellenállású, aranyozott érintkezőfelületek tartós és megbízható érintkezést biztosítanak minden házszélesség esetén.

- Korlátlan skálázhatóság Az integrált csatlakozási megoldásnak köszönhetően a rendszer teljes szélességében: 6 mm korongtól a 67 mm-es nagy kapacitású házig.
- Egyszerű karbantarthatóság a telepítés során A modulok cseréje egyszerű, még a meglévő modulcsoportokban is, – anélkül, hogy a szomszédos modulokra hatással lenne.
- Univerzális integrálás A zavarmentes rendszerbusz biztonságosan van beépítve a 35 mm-es szabványos szerelősínbe.
- Maximális elérhetőség Öt teljesen galvanizált és részben aranyozott, kettős ívű érintkező biztosítja a tartós kapcsolatot a tartósín buszhoz. A THR forraszkarimák stabil kapcsolatot garantálnak a nyomtatott kapcsolási táblával.

Általános rendelési adatok

Típus	CH20M BUS 4.50/05 AU/250	Változat
Rendelési szám	1248220000	Szerelősín buszrendszer, Busz áramköri panel, OMNIMATE Housing - CH20M sorozat, Szélesség: 250 mm
GTIN (EAN)	4050118053234	
Qty.	10 ST	
Típus	CH20M BUS 4.50/05 AU/500	Változat
Rendelési szám	1248230000	Szerelősín buszrendszer, Busz áramköri panel, OMNIMATE Housing - CH20M sorozat, Szélesség: 500 mm
GTIN (EAN)	4050118053227	
Qty.	10 ST	
Típus	CH20M BUS 4.50/05 AU/750	Változat
Rendelési szám	1248240000	Szerelősín buszrendszer, Busz áramköri panel, OMNIMATE Housing - CH20M sorozat, Szélesség: 750 mm
GTIN (EAN)	4050118053210	
Qty.	5 ST	

SR-SMD 4.50/05/90LF 1.5AU BK BX

Weidmüller Interface GmbH & Co. KG
Klingenbergstraße 26
D-32758 Detmold
Germany

www.weidmueller.com

Tartozékok

Busz beillesztő profil - TS35x15



A moduláris elektronikai házrendszerhez integrált tartósín busz

Amikor modulus alkalmazásokon belül gondoskodik a tápellátásról, csatlakozásról vagy elosztásról, a tartósín busz helyettesítheti az időigényes egyéni huzalozás folyamatát a rugalmas és az egész rendszerben folyamatos megoldással.

A rendszerbusz biztonságosan van beépítve a 35 mm-es szabványos szerelősínbe. Az SMD-buszos sínérintkező blokk reflow-forrasztással forrasztható, így az komponensek konfekcionálása során teljesen automatikus folyamatot tesz lehetővé. A nagy ellenállású, aranyozott érintkezőfelületek tartós és megbízható érintkezést biztosítanak minden házszélesség esetén.

- Korlátlan skálázhatóság Az integrált csatlakozási megoldásnak köszönhetően a rendszer teljes szélességében: 6 mm korongtól a 67 mm-es nagy kapacitású házig.
- Egyszerű karbantarthatóság a telepítés során A modulok cseréje egyszerű, még a meglévő modulcsoportokban is, – anélkül, hogy a szomszédos modulokra hatással lenne.
- Univerzális integrálás A zavarmentes rendszerbusz biztonságosan van beépítve a 35 mm-es szabványos szerelősínbe.
- Maximális elérhetőség Öt teljesen galvanizált és részben aranyozott, kettős ívű érintkező biztosítja a tartós kapcsolatot a tartósín buszhoz. A THR forraszkarimák stabil kapcsolatot garantálnak a nyomtatott kapcsolási táblával.

Általános rendelési adatok

Típus	CH20M BUS-PROFIL TS 35X...	Változat
Rendelési szám	1248180000	Szerelősín buszrendszer, Becsúsztatható profil, OMNIMATE Housing - CH20M sorozat, Szélesség: 25.3 mm
GTIN (EAN)	4050118053265	
Qty.	5 ST	
Típus	CH20M BUS-PROFIL TS 35X...	Változat
Rendelési szám	1248190000	Szerelősín buszrendszer, Becsúsztatható profil, OMNIMATE Housing - CH20M sorozat, Szélesség: 500 mm
GTIN (EAN)	4050118053258	
Qty.	5 ST	
Típus	CH20M BUS-PROFIL TS 35X...	Változat
Rendelési szám	1248210000	Szerelősín buszrendszer, Becsúsztatható profil, OMNIMATE Housing - CH20M sorozat, Szélesség: 25.3 mm
GTIN (EAN)	4050118053241	
Qty.	5 ST	

SR-SMD 4.50/05/90LF 1.5AU BK BX

Weidmüller Interface GmbH & Co. KG
Klingenbergstraße 26
D-32758 Detmold
Germany

www.weidmueller.com

Tartozékok

Busz beillesztő profil - TS35x7.5



A moduláris elektronikai házrendszerhez integrált tartósín busz

Amikor modulus alkalmazásokon belül gondoskodik a tápellátásról, csatlakozásról vagy elosztásról, a tartósín busz helyettesítheti az időigényes egyéni huzalozás folyamatát a rugalmas és az egész rendszerben folyamatos megoldással.

A rendszerbusz biztonságosan van beépítve a 35 mm-es szabványos szerelősínbe. Az SMD-buszos sínérintkező blokk reflow-forrasztással forrasztható, így az komponensek konfekcionálása során teljesen automatikus folyamatot tesz lehetővé. A nagy ellenállású, aranyozott érintkezőfelületek tartós és megbízható érintkezést biztosítanak minden házszélesség esetén.

- Korlátlan skálázhatóság Az integrált csatlakozási megoldásnak köszönhetően a rendszer teljes szélességében: 6 mm korongtól a 67 mm-es nagy kapacitású házig.
- Egyszerű karbantarthatóság a telepítés során A modulok cseréje egyszerű, még a meglévő modulcsoportokban is, – anélkül, hogy a szomszédos modulokra hatással lenne.
- Univerzális integrálás A zavarmentes rendszerbusz biztonságosan van beépítve a 35 mm-es szabványos szerelősínbe.
- Maximális elérhetőség Öt teljesen galvanizált és részben aranyozott, kettős ívű érintkező biztosítja a tartós kapcsolatot a tartósín buszhoz. A THR forraszkarimák stabil kapcsolatot garantálnak a nyomtatott kapcsolási táblával.

Általános rendelési adatok

Típus	CH20M BUS-PROFIL TS 35X...	Változat
Rendelési szám	1248150000	Szerelősín buszrendszer, Becsúsztatható profil, OMNIMATE Housing - CH20M sorozat, Szélesség: 250 mm
GTIN (EAN)	4050118053296	
Qty.	10 ST	
Típus	CH20M BUS-PROFIL TS 35X...	Változat
Rendelési szám	1248160000	Szerelősín buszrendszer, Becsúsztatható profil, OMNIMATE Housing - CH20M sorozat, Szélesség: 25.3 mm
GTIN (EAN)	4050118053289	
Qty.	10 ST	
Típus	CH20M BUS-PROFIL TS 35X...	Változat
Rendelési szám	1248170000	Szerelősín buszrendszer, Becsúsztatható profil, OMNIMATE Housing - CH20M sorozat, Szélesség: 750 mm
GTIN (EAN)	4050118053272	
Qty.	5 ST	

SR-SMD 4.50/05/90LF 1.5AU BK BX

Weidmüller Interface GmbH & Co. KG
Klingenbergstraße 26
D-32758 Detmold
Germany

www.weidmueller.com

Tartozékok

CH20M BUS-ADP - busz beillesztő profil fedél



A moduláris elektronikai házrendszerhez integrált tartósín busz

Amikor modulus alkalmazásokon belül gondoskodik a tápellátásról, csatlakozásról vagy elosztásról, a tartósín busz helyettesítheti az időigényes egyéni huzalozás folyamatát a rugalmas és az egész rendszerben folyamatos megoldással.

A rendszerbusz biztonságosan van beépítve a 35 mm-es szabványos szerelősínbe. Az SMD-buszos sínérintkező blokk reflow-forrasztással forrasztható, így az komponensek konfekcionálása során teljesen automatikus folyamatot tesz lehetővé. A nagy ellenállású, aranyozott érintkezőfelületek tartós és megbízható érintkezést biztosítanak minden házszélesség esetén.

- Korlátlan skálázhatóság Az integrált csatlakozási megoldásnak köszönhetően a rendszer teljes szélességében: 6 mm korongtól a 67 mm-es nagy kapacitású házig.
- Egyszerű karbantarthatóság a telepítés során A modulok cseréje egyszerű, még a meglévő modulcsoportokban is, – anélkül, hogy a szomszédos modulokra hatással lenne.
- Univerzális integrálás A zavarmentes rendszerbusz biztonságosan van beépítve a 35 mm-es szabványos szerelősínbe.
- Maximális elérhetőség Öt teljesen galvanizált és részben aranyozott, kettős ívű érintkező biztosítja a tartós kapcsolatot a tartósín buszhoz. A THR forraszkarimák stabil kapcsolatot garantálnak a nyomtatott kapcsolási táblával.

Általános rendelési adatok

Típus	CH20M BUS-ADP TS 35/250	Változat
Rendelési szám	1248250000	Szerelősín buszrendszer, Fedélprofil, OMNIMATE Housing - CH20M sorozat, Szélesség: 250 mm
GTIN (EAN)	4050118053203	
Qty.	10 ST	
Típus	CH20M BUS-ADP TS 35/500	Változat
Rendelési szám	1248260000	Szerelősín buszrendszer, Fedélprofil, OMNIMATE Housing - CH20M sorozat, Szélesség: 500 mm
GTIN (EAN)	4050118052992	
Qty.	10 ST	
Típus	CH20M BUS-ADP TS 35/750	Változat
Rendelési szám	1248270000	Szerelősín buszrendszer, Fedélprofil, OMNIMATE Housing - CH20M sorozat, Szélesség: 750 mm
GTIN (EAN)	4050118052985	
Qty.	5 ST	

SR-SMD 4.50/05/90LF 1.5AU BK BX

Weidmüller Interface GmbH & Co. KG
Klingenbergstraße 26
D-32758 Detmold
Germany

www.weidmueller.com

Tartozékok

CH20M BUS-AP - busz beillesztő profil véglemezek



A moduláris elektronikai házrendszerhez integrált tartósín busz

Amikor modulus alkalmazásokon belül gondoskodik a tápellátásról, csatlakozásról vagy elosztásról, a tartósín busz helyettesítheti az időigényes egyéni huzalozás folyamatát a rugalmas és az egész rendszerben folyamatos megoldással.

A rendszerbusz biztonságosan van beépítve a 35 mm-es szabványos szerelősínbe. Az SMD-buszos sínérintkező blokk reflow-forrasztással forrasztható, így az komponensek konfekcionálása során teljesen automatikus folyamatot tesz lehetővé. A nagy ellenállású, aranyozott érintkezőfelületek tartós és megbízható érintkezést biztosítanak minden házszélesség esetén.

- Korlátlan skálázhatóság Az integrált csatlakozási megoldásnak köszönhetően a rendszer teljes szélességében: 6 mm korongtól a 67 mm-es nagy kapacitású házig.
- Egyszerű karbantarthatóság a telepítés során A modulok cseréje egyszerű, még a meglévő modulcsoportokban is, – anélkül, hogy a szomszédos modulokra hatással lenne.
- Univerzális integrálás A zavarmentes rendszerbusz biztonságosan van beépítve a 35 mm-es szabványos szerelősínbe.
- Maximális elérhetőség Öt teljesen galvanizált és részben aranyozott, kettős ívű érintkező biztosítja a tartós kapcsolatot a tartósín buszhoz. A THR forraszkármák stabil kapcsolatot garantálnak a nyomtatott kapcsolási táblával.

Általános rendelési adatok

Típus	CH20M BUS-AP LI TS 35X7...	Változat
Rendelési szám	1193160000	Szerelősín buszrendszer, Véglap, OMNIMATE Housing - CH20M sorozat, Szélesség: 5.1 mm
GTIN (EAN)	4032248987771	
Qty.	50 ST	
Típus	CH20M BUS-AP RE TS 35X7...	Változat
Rendelési szám	1193170000	Szerelősín buszrendszer, Véglap, OMNIMATE Housing - CH20M sorozat, Szélesség: 5.1 mm
GTIN (EAN)	4032248987924	
Qty.	50 ST	