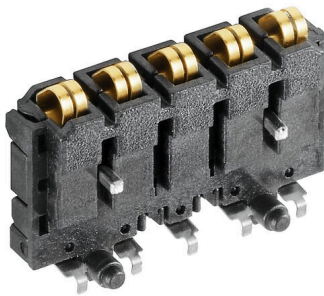


## SR-SMD 4.50/05/90LFM 3.2AU BK BX

**Weidmüller Interface GmbH & Co. KG**  
 Klingenbergstraße 26  
 D-32758 Detmold  
 Germany

www.weidmueller.com



A moduláris elektronikai hárendszerhez integrált tartósín busz

Amikor modulus alkalmazásokon belül gondoskodik a tápellátásról, csatlakozásról vagy elosztásról, a tartósín busz helyettesítheti az időigényes egyéni huzalozás folyamatát a rugalmas és az egész rendszerben folyamatos megoldással.

A rendszerbusz biztonságosan van beépítve a 35 mm-es szabványos szerelősínbe. Az SMD-buszos sínérintkező blokk reflow-forrasztással forrasztható, így az komponensek konfekcionálása során teljesen automatikus folyamatot tesz lehetővé. A nagy ellenállású, aranyozott érintkezőfelületek tartós és megbízható érintkezést biztosítanak minden házszélesség esetén.

- Korlátlan skálázhatóság Az integrált csatlakozási megoldásnak köszönhetően a rendszer teljes szélességében: 6 mm korongtól a 67 mm-es nagy kapacitású házig.
- Egyszerű karbantarthatóság a telepítés során A modulok cseréje egyszerű, még a meglévő modulcsoportokban is, – anélkül, hogy a szomszédos modulokra hatással lenne.
- Univerzális integrálás A zavarmentes rendszerbusz biztonságosan van beépítve a 35 mm-es szabványos szerelősínbe.
- Maximális elérhetőség Öt teljesen galvanizált és részben aranyozott, kettős ívű érintkező biztosítja a tartós kapcsolatot a tartósín buszhoz. A THR

forraszkarimák stabil kapcsolatot garantálnak a nyomtatott kapcsolási táblával.

### Általános rendelési adatok

Változat	NYÁK dugaszoló csatlakozó, Busz érintkezőblokk CH20M12-67-hez, Középső forrasztható peremes aljzat, THT/THR-forrasztott csatlakozással, Pólusszám: 5, 180°, Forrasztótüske hossza (l): 3.2 mm, Aranyozott, fekete
Rendelési szám	<a href="#">1155870000</a>
Típus	SR-SMD 4.50/05/90LFM 3.2AU BK BX
GTIN (EAN)	4032248942510
Qty.	78 Darab
Termékadatok	UL: 300 V / 5 A
Csomagolás	Doboz

## SR-SMD 4.50/05/90LFM 3.2AU BK BX

Weidmüller Interface GmbH & Co. KG  
Klingenbergstraße 26  
D-32758 Detmold  
Germany

www.weidmueller.com

## Műszaki adatok

## Tanúsítványok

Jóváhagyások



ROHS	Megfelel
UL File Number Search	<a href="#">UL weboldal</a>
Tanúsítvány száma (cURus)	E60693

## Méreték és tömegek

Mélység	16.3 mm	Mélység (coll)	0.6417 inch
Magasság	24 mm	Magasság (coll)	0.9449 inch
Szélesség	9.1 mm	Szélesség (coll)	0.3583 inch
Hossz	0 mm	Nettó tömeg	1.5 g

## Termékek környezetvédelmi megfelelése

RoHS megfelelési állapot	Megfelel, kivétel nélkül
REACH SVHC	Nincs 0,1 tömeg% feletti SVHC

## Anyagjellemzők

Szigetelőanyag	LCP	Szín	fekete
Színskála (hasonló)	RAL 9011	Szigetelőanyag csoport	IIIa
Kúszóútkepzési összehasonlítási szám (CTI)	175 ≤ CTI <400	Szigetelési ellenállás	≥ 108 Ω
Moisture Level (MSL)	1	Érintkező felület	Aranyozott
Tárolási hőmérséklet, min.	-40 °C	Tárolási hőmérséklet, max.	70 °C
Üzemi hőmérséklet, min.	-50 °C	Üzemi hőmérséklet, max.	100 °C
Hőmérsékleti tartomány, telepítés, min.	-30 °C	Hőmérsékleti tartomány, telepítés, max.	100 °C

## Névleges adatok IEC szerint

szabvány szerint tesztelve	IEC 60664-1, IEC 61984	Névleges feszültség a III/3 túlfeszültség osztályhoz / szennyezés mértékéhez	63 V
Névleges lökőfeszültség a II/3 túlfeszültség osztályhoz / szennyezés mértékéhez	1.5 kV	Kúszóút, min.	3.2 mm
Hézag, min.	2.3 mm		

## UL 1059 névleges adatok

Intézet (cURus)	CURUS	Tanúsítvány száma (cURus)	E60693
Névleges feszültség (B felhasználási csoport / UL 1059)	300 V	Névleges feszültség (C felhasználási csoport / UL 1059)	50 V
Névleges feszültség (D felhasználási csoport / UL 1059)	50 V	Névleges áram (B felhasználási csoport / UL 1059)	5 A
Névleges áram (C felhasználási csoport / UL 1059)	5 A	Névleges áram (D felhasználási csoport / UL 1059)	5 A
Hivatkozás a tanúsítási értékekre	A megadott adatok maximális értékek - lásd a tanúsítványt.		

## Anyagadatok

Szigetelőanyag	LCP	Szigetelőanyag csoport	IIIa
Felületi minőség	arany	Alapanyag	Műanyag

**SR-SMD 4.50/05/90LFM 3.2AU BK BX**

**Weidmüller Interface GmbH & Co. KG**  
Klingenbergstraße 26  
D-32758 Detmold  
Germany

[www.weidmueller.com](http://www.weidmueller.com)

**Műszaki adatok**

Küszöütképzési összehasonlítási szám (CTI) 175 ≤ CTI <400

**Általános adatok**

Szín	fekete	Védelmi osztály	IP20 felszerelt állapotban
Színskála (hasonló)	RAL 9011		

**Fontos megjegyzés**

IPC megfeleléség A termékek fejlesztése, gyártása és szállítása a nemzetközileg elismert IPC-A-610 szabvány „megengedhető” kategóriája szerint történt. A termékekkel kapcsolatos további követelményeket kérésre kiértékeljük.

**Besorolások**

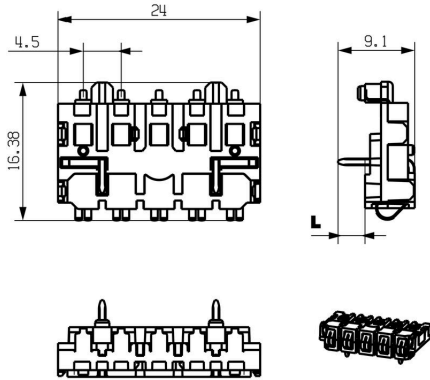
ETIM 8.0	EC001031	ETIM 9.0	EC001031
ETIM 10.0	EC001031	ECLASS 14.0	27-18-27-92
ECLASS 15.0	27-18-27-92		

SR-SMD 4.50/05/90LFM 3.2AU BK BX

Weidmüller Interface GmbH & Co. KG  
Klingenbergstraße 26  
D-32758 Detmold  
Germany

Rajzok

www.weidmueller.com



CH20M22-Bus



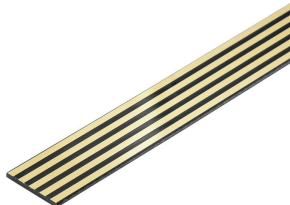
## SR-SMD 4.50/05/90LFM 3.2AU BK BX

Weidmüller Interface GmbH & Co. KG  
Klingenbergstraße 26  
D-32758 Detmold  
Germany

www.weidmueller.com

## Tartozékok

## CH20M BUS - busz nyomtatott áramköri kártyája



A moduláris elektronikai házrendszerhez integrált tartósín busz

Amikor modulus alkalmazásokon belül gondoskodik a tápellátásról, csatlakozásról vagy elosztásról, a tartósín busz helyettesítheti az időigényes egyéni huzalozás folyamatát a rugalmas és az egész rendszerben folyamatos megoldással.

A rendszerbusz biztonságosan van beépítve a 35 mm-es szabványos szerelősínbe. Az SMD-buszos sínérintkező blokk reflow-forrasztással forrasztható, így az komponensek konfekcionálása során teljesen automatikus folyamatot tesz lehetővé. A nagy ellenállású, aranyozott érintkezőfelületek tartós és megbízható érintkezést biztosítanak minden házszélesség esetén.

- Korlátlan skálázhatóság Az integrált csatlakozási megoldásnak köszönhetően a rendszer teljes szélességében: 6 mm korongtól a 67 mm-es nagy kapacitású házig.
- Egyszerű karbantarthatóság a telepítés során A modulok cseréje egyszerű, még a meglévő modulcsoportokban is, – anélkül, hogy a szomszédos modulokra hatással lenne.
- Univerzális integrálás A zavarmentes rendszerbusz biztonságosan van beépítve a 35 mm-es szabványos szerelősínbe.
- Maximális elérhetőség Öt teljesen galvanizált és részben aranyozott, kettős ívű érintkező biztosítja a tartós kapcsolatot a tartósín buszhoz. A THR forraszkarimák stabil kapcsolatot garantálnak a nyomtatott kapcsolási táblával.

## Általános rendelési adatok

Típus	CH20M BUS 4.50/05 AU/250	Változat
Rendelési szám	<a href="#">1248220000</a>	Szerelősín buszrendszer, Busz áramköri panel, OMNIMATE Housing - CH20M sorozat, Szélesség: 250 mm
GTIN (EAN)	4050118053234	
Qty.	10 ST	
Típus	CH20M BUS 4.50/05 AU/500	Változat
Rendelési szám	<a href="#">1248230000</a>	Szerelősín buszrendszer, Busz áramköri panel, OMNIMATE Housing - CH20M sorozat, Szélesség: 500 mm
GTIN (EAN)	4050118053227	
Qty.	10 ST	
Típus	CH20M BUS 4.50/05 AU/750	Változat
Rendelési szám	<a href="#">1248240000</a>	Szerelősín buszrendszer, Busz áramköri panel, OMNIMATE Housing - CH20M sorozat, Szélesség: 750 mm
GTIN (EAN)	4050118053210	
Qty.	5 ST	

## SR-SMD 4.50/05/90LFM 3.2AU BK BX

Weidmüller Interface GmbH & Co. KG  
Klingenbergstraße 26  
D-32758 Detmold  
Germany

www.weidmueller.com

## Tartozékok

## Busz beillesztő profil - TS35x15



A moduláris elektronikai hárendszerhez integrált tartósín busz

Amikor modulus alkalmazásokon belül gondoskodik a tápellátásról, csatlakozásról vagy elosztásról, a tartósín busz helyettesítheti az időigényes egyéni huzalozás folyamatát a rugalmas és az egész rendszerben folyamatos megoldással.

A rendszerbusz biztonságosan van beépítve a 35 mm-es szabványos szerelősínbe. Az SMD-buszos sínérintkező blokk reflow-forrasztással forrasztható, így az komponensek konfekcionálása során teljesen automatikus folyamatot tesz lehetővé. A nagy ellenállású, aranyozott érintkezőfelületek tartós és megbízható érintkezést biztosítanak minden házszélesség esetén.

- Korlátlan skálázhatóság Az integrált csatlakozási megoldásnak köszönhetően a rendszer teljes szélességében: 6 mm korongtól a 67 mm-es nagy kapacitású házig.
- Egyszerű karbantarthatóság a telepítés során A modulok cseréje egyszerű, még a meglévő modulcsoportokban is, – anélkül, hogy a szomszédos modulokra hatással lenne.
- Univerzális integrálás A zavarmentes rendszerbusz biztonságosan van beépítve a 35 mm-es szabványos szerelősínbe.
- Maximális elérhetőség Öt teljesen galvanizált és részben aranyozott, kettős ívű érintkező biztosítja a tartós kapcsolatot a tartósín buszhoz. A THR forraszkarimák stabil kapcsolatot garantálnak a nyomtatott kapcsolási táblával.

## Általános rendelési adatok

Típus	CH20M BUS-PROFIL TS 35X...	Változat
Rendelési szám	<a href="#">1248180000</a>	Szerelősín buszrendszer, Becsúsztatható profil, OMNIMATE Housing - CH20M sorozat, Szélesség: 25.3 mm
GTIN (EAN)	4050118053265	
Qty.	5 ST	
Típus	CH20M BUS-PROFIL TS 35X...	Változat
Rendelési szám	<a href="#">1248190000</a>	Szerelősín buszrendszer, Becsúsztatható profil, OMNIMATE Housing - CH20M sorozat, Szélesség: 500 mm
GTIN (EAN)	4050118053258	
Qty.	5 ST	
Típus	CH20M BUS-PROFIL TS 35X...	Változat
Rendelési szám	<a href="#">1248210000</a>	Szerelősín buszrendszer, Becsúsztatható profil, OMNIMATE Housing - CH20M sorozat, Szélesség: 25.3 mm
GTIN (EAN)	4050118053241	
Qty.	5 ST	

## SR-SMD 4.50/05/90LFM 3.2AU BK BX

Weidmüller Interface GmbH & Co. KG  
Klingenbergstraße 26  
D-32758 Detmold  
Germany

www.weidmueller.com

## Tartozékok

## Busz beillesztő profil - TS35x7.5



A moduláris elektronikai hárendszerhez integrált tartósín busz

Amikor modulus alkalmazásokon belül gondoskodik a tápellátásról, csatlakozásról vagy elosztásról, a tartósín busz helyettesítheti az időigényes egyéni huzalozás folyamatát a rugalmas és az egész rendszerben folyamatos megoldással.

A rendszerbusz biztonságosan van beépítve a 35 mm-es szabványos szerelősínbe. Az SMD-buszos sínérintkező blokk reflow-forrasztással forrasztható, így az komponensek konfekcionálása során teljesen automatikus folyamatot tesz lehetővé. A nagy ellenállású, aranyozott érintkezőfelületek tartós és megbízható érintkezést biztosítanak minden házszélesség esetén.

- Korlátlan skálázhatóság Az integrált csatlakozási megoldásnak köszönhetően a rendszer teljes szélességében: 6 mm korongtól a 67 mm-es nagy kapacitású házig.
- Egyszerű karbantarthatóság a telepítés során A modulok cseréje egyszerű, még a meglévő modulcsoportokban is, – anélkül, hogy a szomszédos modulokra hatással lenne.
- Univerzális integrálás A zavarmentes rendszerbusz biztonságosan van beépítve a 35 mm-es szabványos szerelősínbe.
- Maximális elérhetőség Öt teljesen galvanizált és részben aranyozott, kettős ívű érintkező biztosítja a tartós kapcsolatot a tartósín buszhoz. A THR forraszkarimák stabil kapcsolatot garantálnak a nyomtatott kapcsolási táblával.

## Általános rendelési adatok

Típus	CH20M BUS-PROFIL TS 35X...	Változat
Rendelési szám	<a href="#">1248150000</a>	Szerelősín buszrendszer, Becsúsztható profil, OMNIMATE Housing - CH20M sorozat, Szélesség: 250 mm
GTIN (EAN)	4050118053296	
Qty.	10 ST	
Típus	CH20M BUS-PROFIL TS 35X...	Változat
Rendelési szám	<a href="#">1248160000</a>	Szerelősín buszrendszer, Becsúsztható profil, OMNIMATE Housing - CH20M sorozat, Szélesség: 25.3 mm
GTIN (EAN)	4050118053289	
Qty.	10 ST	
Típus	CH20M BUS-PROFIL TS 35X...	Változat
Rendelési szám	<a href="#">1248170000</a>	Szerelősín buszrendszer, Becsúsztható profil, OMNIMATE Housing - CH20M sorozat, Szélesség: 750 mm
GTIN (EAN)	4050118053272	
Qty.	5 ST	

## SR-SMD 4.50/05/90LFM 3.2AU BK BX

Weidmüller Interface GmbH & Co. KG  
Klingenbergstraße 26  
D-32758 Detmold  
Germany

www.weidmueller.com

## Tartozékok

## CH20M BUS-ADP - busz beillesztő profil fedél



A moduláris elektronikai házrendszerhez integrált tartósín busz

Amikor modulus alkalmazásokon belül gondoskodik a tápellátásról, csatlakozásról vagy elosztásról, a tartósín busz helyettesítheti az időigényes egyéni huzalozás folyamatát a rugalmas és az egész rendszerben folyamatos megoldással.

A rendszerbusz biztonságosan van beépítve a 35 mm-es szabványos szerelősínbe. Az SMD-buszos sínérintkező blokk reflow-forrasztással forrasztható, így az komponensek konfekcionálása során teljesen automatikus folyamatot tesz lehetővé. A nagy ellenállású, aranyozott érintkezőfelületek tartós és megbízható érintkezést biztosítanak minden házszélesség esetén.

- Korlátlan skálázhatóság Az integrált csatlakozási megoldásnak köszönhetően a rendszer teljes szélességében: 6 mm korongtól a 67 mm-es nagy kapacitású házig.
- Egyszerű karbantarthatóság a telepítés során A modulok cseréje egyszerű, még a meglévő modulcsoportokban is, – anélkül, hogy a szomszédos modulokra hatással lenne.
- Univerzális integrálás A zavarmentes rendszerbusz biztonságosan van beépítve a 35 mm-es szabványos szerelősínbe.
- Maximális elérhetőség Öt teljesen galvanizált és részben aranyozott, kettős ívű érintkező biztosítja a tartós kapcsolatot a tartósín buszhoz. A THR forraszkarimák stabil kapcsolatot garantálnak a nyomtatott kapcsolási táblával.

## Általános rendelési adatok

Típus	CH20M BUS-ADP TS 35/250	Változat
Rendelési szám	<a href="#">1248250000</a>	Szerelősín buszrendszer, Fedélprofil, OMNIMATE Housing - CH20M sorozat, Szélesség: 250 mm
GTIN (EAN)	4050118053203	
Qty.	10 ST	
Típus	CH20M BUS-ADP TS 35/500	Változat
Rendelési szám	<a href="#">1248260000</a>	Szerelősín buszrendszer, Fedélprofil, OMNIMATE Housing - CH20M sorozat, Szélesség: 500 mm
GTIN (EAN)	4050118052992	
Qty.	10 ST	
Típus	CH20M BUS-ADP TS 35/750	Változat
Rendelési szám	<a href="#">1248270000</a>	Szerelősín buszrendszer, Fedélprofil, OMNIMATE Housing - CH20M sorozat, Szélesség: 750 mm
GTIN (EAN)	4050118052985	
Qty.	5 ST	

## SR-SMD 4.50/05/90LFM 3.2AU BK BX

Weidmüller Interface GmbH & Co. KG  
Klingenbergstraße 26  
D-32758 Detmold  
Germany

www.weidmueller.com

## Tartozékok

## CH20M BUS-AP - busz beillesztő profil véglemezek



A moduláris elektronikai hárendszerhez integrált tartósín busz

Amikor modulus alkalmazásokon belül gondoskodik a tápellátásról, csatlakozásról vagy elosztásról, a tartósín busz helyettesítheti az időigényes egyéni huzalozás folyamatát a rugalmas és az egész rendszerben folyamatos megoldással.

A rendszerbusz biztonságosan van beépítve a 35 mm-es szabványos szerelősínbe. Az SMD-buszos sínérintkező blokk reflow-forrasztással forrasztható, így az komponensek konfekcionálása során teljesen automatikus folyamatot tesz lehetővé. A nagy ellenállású, aranyozott érintkezőfelületek tartós és megbízható érintkezést biztosítanak minden házszélesség esetén.

- Korlátlan skálázhatóság Az integrált csatlakozási megoldásnak köszönhetően a rendszer teljes szélességében: 6 mm korongtól a 67 mm-es nagy kapacitású házig.
- Egyszerű karbantarthatóság a telepítés során A modulok cseréje egyszerű, még a meglévő modulcsoportokban is, – anélkül, hogy a szomszédos modulokra hatással lenne.
- Univerzális integrálás A zavarmentes rendszerbusz biztonságosan van beépítve a 35 mm-es szabványos szerelősínbe.
- Maximális elérhetőség Öt teljesen galvanizált és részben aranyozott, kettős ívű érintkező biztosítja a tartós kapcsolatot a tartósín buszhoz. A THR forraszkarimák stabil kapcsolatot garantálnak a nyomtatott kapcsolási táblával.

## Általános rendelési adatok

Típus	CH20M BUS-AP LI TS 35X7...	Változat
Rendelési szám	<a href="#">1193160000</a>	Szerelősín buszrendszer, Véglap, OMNIMATE Housing - CH20M sorozat, Szélesség: 5.1 mm
GTIN (EAN)	4032248987771	
Qty.	50 ST	
Típus	CH20M BUS-AP RE TS 35X7...	Változat
Rendelési szám	<a href="#">1193170000</a>	Szerelősín buszrendszer, Véglap, OMNIMATE Housing - CH20M sorozat, Szélesség: 5.1 mm
GTIN (EAN)	4032248987924	
Qty.	50 ST	