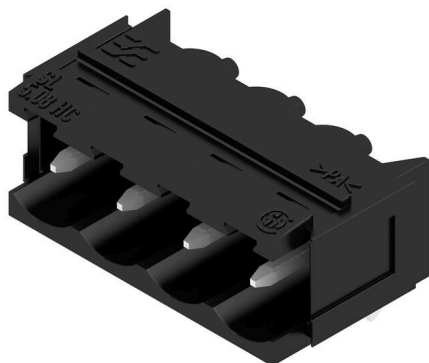


SL 5.08HC/04/90B 3.2SN BK BX

Weidmüller Interface GmbH & Co. KG
Klingenbergstraße 26
D-32758 Detmold
Germany

www.weidmueller.com

Product image



Tűs érintkezősorok üvegszál-erősítésű műanyagból, 90°-os kivezetéssel, hullámforrasztáshoz optimalizálva. A karimás változatok (F) az ellentétes oldali csatlakozóra vagy az áramköri lapra csavarozhatók. A forrasztható peremes (LF) aljzat használata esetén nincs szükség az áramköri lap csavaros kiegészítő csatlakoztatására. A forrasztási helyeket is védi a mechanikus behatás ellen. Valamennyi tűs érintkezősor kézzel kódolható vagy már kódoltan rendelhető. HC = nagyáramú

Általános rendelési adatok

Változat	NYÁK dugaszoló csatlakozó, tűs érintkezősor, Illeszkedik a rögzítőtömbökhöz, THT-forrasztott csatlakozás, 5.08 mm, Pólusszám: 4, 90°, Forrasztótűske hossza (l): 3.2 mm, ónozott, fekete, Doboz
Rendelési szám	115560000
Típus	SL 5.08HC/04/90B 3.2SN BK BX
GTIN (EAN)	4050118050332
Qty.	100 Darab
Termékadatok	IEC: 400 V / 24 A UL: 300 V / 18.5 A
Csomagolás	Doboz

A létrehozás dátuma 03.04.2026 05:23:26 MEZ

A katalógus állapota / Rajzok

SL 5.08HC/04/90B 3.2SN BK BX

Weidmüller Interface GmbH & Co. KG

Klingenbergstraße 26

D-32758 Detmold

Germany

www.weidmueller.com

Műszaki adatok

Tanúsítványok

Jóváhagyások



ROHS	Megfelel
UL File Number Search	UL weboldal
Tanúsítvány száma (cURus)	E60693

Méreték és tömegek

Mélység	12 mm	Mélység (coll)	0.4724 inch
Magasság	11.63 mm	Magasság (coll)	0.4579 inch
Legalacsonyabb változat magassága	8.43 mm	Szélesség	22.08 mm
Szélesség (coll)	0.8693 inch	Nettó tömeg	1.73 g

Termékek környezetvédelmi megfelelése

RoHS megfelelési állapot	Megfelel, kivétel nélkül
REACH SVHC	Nincs 0,1 tömeg% feletti SVHC
Termék karbonlábnyoma	Bölcsőtől a kapuig 0,019 kg CO2 eq.

Rendszerspecifikációk

Termékcsalád	OMNIMATE Signal - sorozat BL/SL 5.08	Csatlakozás típusa	Áramkörü lap csatlakozás
Felszerelés NYÁK-ra	THT-forrasztott csatlakozás	Raszter mm-ben (P)	5.08 mm
Raszter inch-ben (P)	0.200 "	Kimenő könyök	90°
Pólusszám	4	Forrasztótüskék száma pólusonként	1
Forrasztótüske hossza (l)	3.2 mm	Forrasztótüske túrése	+0.1 / -0.3 mm
Forrasztótüske méretei	d = 1,2 mm, Nyolcszögletű	Forrasztótüske méretei=d Túrés	0 / -0,03 mm
Forrasztószem lyukátmérő (D)	1.4 mm	Forrasztószem lyukátmérő túrés (D)	+ 0,1 mm
L1, mm	15.24 mm	L1, inch	0.600 "
Sorok száma	1	Érintkezősorok száma	1
Érintésvédelem a DIN VDE 57 106 szerint	Ujjak számára biztonságos nem dugaszolt/ Kézfej számára biztonságos dugaszolt	Érintésvédelem a DIN VDE 0470 szerint	IP 20 dugaszolva / IP 10 nem dugaszolva
Védelmi osztály	IP20	Térfogati ellenállás	≤5 mΩ
Kódolható	Igen	Dugaszolási ciklusok	25
Dugaszolási erő/pólus, max.	10 N	Húzóerő / pólus, max.	7.5 N

Anyagjellemzők

Szigetelőanyag	PA GF	Szín	fekete
Színskála (hasonló)	RAL 9011	Szigetelőanyag csoport	II
Küszóútképzési összehasonlítási szám (CTI)	≤ 600	Moisture Level (MSL)	
UL 94 éghetőségi osztály	V-0	Érintkező anyaga	Cu-ötvozet
Érintkező felület	ónozott	Forrasztott csatlakozás rétegszerkezete	1...3 µm Ni / 2...4 µm Sn matt
Dugaszolható csatlakozás rétegszerkezete	1...3 µm Ni / 2...4 µm Sn matt	Tárolási hőmérséklet, min.	-40 °C
Tárolási hőmérséklet, max.	70 °C	Üzemi hőmérséklet, min.	-50 °C
Üzemi hőmérséklet, max.	100 °C	Hőmérsékleti tartomány, telepítés, min.	-25 °C
Hőmérsékleti tartomány, telepítés, max.	100 °C		

SL 5.08HC/04/90B 3.2SN BK BX

Weidmüller Interface GmbH & Co. KG
Klingenbergstraße 26
D-32758 Detmold
Germany

www.weidmueller.com

Műszaki adatok

Névleges adatok IEC szerint

szabvány szerint tesztelve	IEC 60664-1, IEC 61984	Névleges áram, min. pólusszám (Tu=20 °C)	24 A
Névleges áram, maximális pólusszám (Tu=20 °C)	19 A	Névleges áram, min. pólusszám (Tu=40°C)	21 A
Névleges áram, maximális pólusszám (Tu=40°C)	16.5 A	Névleges feszültség a II/2 túlfeszültség osztályhoz / szennyezés mértékéhez	400 V
Névleges feszültség a III/2 túlfeszültség osztályhoz / szennyezés mértékéhez	320 V	Névleges feszültség a III/3 túlfeszültség osztályhoz / szennyezés mértékéhez	250 V
Névleges lökőfeszültség a II/2 túlfeszültség osztályhoz / szennyezés mértékéhez	4 kV	Névleges lökőfeszültség a III/2 túlfeszültség osztályhoz / szennyezés mértékéhez	4 kV
Névleges lökőfeszültség a III/3 túlfeszültség osztályhoz / szennyezés mértékéhez	4 kV		

Csomagolás

Csomagolás	Doboz	VPE hosszúság	169.00 mm
VPE szélesség	118.00 mm	VPE magasság	38.00 mm

CSA névleges adatok

Intézet (CSA)	CSA	Tanúsítvány száma (CSA)	200039-1121690
Névleges feszültség (B felhasználási csoport / CSA)	300 V	Névleges feszültség (D felhasználási csoport / CSA)	300 V
Névleges áram (B felhasználási csoport / CSA)	18.5 A	Névleges áram (D felhasználási csoport / CSA)	10 A
Hivatkozás a tanúsítási értékekre	A megadott adatok maximális értékek - lásd a tanúsítványt.		

UL 1059 névleges adatok

Intézet (cURus)	CURUS	Tanúsítvány száma (cURus)	E60693
Névleges feszültség (B felhasználási csoport / UL 1059)	300 V	Névleges feszültség (D felhasználási csoport / UL 1059)	300 V
Névleges áram (B felhasználási csoport / UL 1059)	18.5 A	Névleges áram (D felhasználási csoport / UL 1059)	10 A
Hivatkozás a tanúsítási értékekre	A megadott adatok maximális értékek - lásd a tanúsítványt.		

Fontos megjegyzés

IPC megfelelés	A termékek fejlesztése, gyártása és szállítása a nemzetközileg elismert IPC-A-610 szabvány „megengedhető” kategóriája szerint történt. A termékekkel kapcsolatos további követelményeket kérésre kiértékeljük.		
Megjegyzések	<ul style="list-style-type: none"> • Additional variants on request • Gold-plated contact surfaces on request • Rated current related to rated cross-section & min. No. of poles. • Diameter of solder eyelet D = 1.4+0.1mm • Solder eyelet diameter D = 1.5 + 0.1 mm, from 9 poles • P on drawing = pitch • Rated data refer only to the component itself. Clearance and creepage distances to other components are to be designed in accordance with the relevant application standards. • In accordance with IEC 61984, OMNIMATE-connectors are connectors without breaking capacity (COC). During designated use, connectors are not allowed to be engaged or disengaged when live or under load • Long term storage of the product with average temperature of 50 °C and maximum humidity 70%, 36 months 		

Műszaki adatok**Besorolások**

ETIM 8.0	EC002637	ETIM 9.0	EC002637
ETIM 10.0	EC002637	ECLASS 14.0	27-46-02-01
ECLASS 15.0	27-46-02-01		

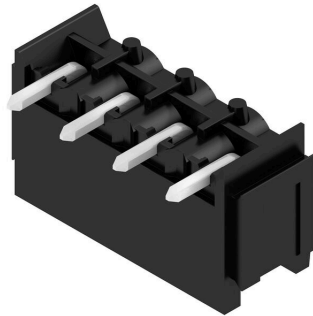
SL 5.08HC/04/90B 3.2SN BK BX

Weidmüller Interface GmbH & Co. KG
 Klingenbergstraße 26
 D-32758 Detmold
 Germany

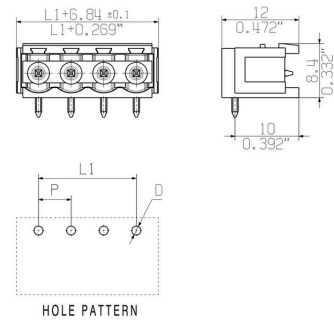
Rajzok

www.weidmueller.com

Product image



Dimensional drawing



Graph



Graph



Graph



Graph



Graph



SL 5.08HC/04/90B 3.2SN BK BX

Weidmüller Interface GmbH & Co. KG
Klingenbergstraße 26
D-32758 Detmold
Germany

www.weidmueller.com

Tartozékok

Kódoló elemek



Csak azt kapcsolja össze, amit kell: a megfelelő csatlakozást a megfelelő helyen.

A kódolási elemek és reteszelő eszközök egyértelműen hozzárendelik a csatlakozóelemeket a gyártási és az üzemelési folyamat során

A kódolási elemeket és a reteszelő eszközöket a szerelés előtt vagy a kábelkonfekcionálás fázisában kell behelyezni. A Weidmüller alternatívája: online konfigurálás a változatkonfigurátor segítségével a szállítás előtti előzetes kódoláshoz.

A kapcsolási táblán történő hibás konfekcionálás és az összekötő elemek téves csatlakoztatása többé nem lehetséges.

Az előny: nincs hibakeresés a gyártás során, és nem merül fel a felhasználó által okozott üzemelési hiba.

Általános rendelési adatok

Típus	BLZ/SL KO OR BX	Változat
Rendelési szám	1573010000	NYÁK dugaszoló csatlakozó, Tartozékok, Kódoló elem, narancssárga, Pólusszám: 1
GTIN (EAN)	4008190048396	
Qty.	100 ST	
Típus	BLZ/SL KO BK BX	Változat
Rendelési szám	1545710000	NYÁK dugaszoló csatlakozó, Tartozékok, Kódoló elem, fekete, Pólusszám: 1
GTIN (EAN)	4008190087142	
Qty.	50 ST	

További tartozékok



A tökéletes megoldás létrehozásakor nem létezik túl kicsi feladat.

A csatlakozások csak egy részét képezik a teljes folyamatnak. Az apró részletek gyakran kulcsfontosságúak a tökéletes megoldás elérésében olyan alkalmazásoknál, ahol a potenciált mérik, csoportosítják vagy éppen leválasztják egymástól.

Egy rendszer nem is valódi rendszer az apró, de hasznos részletek nélkül:

- Ellenőrző dugaszok – megbízható csatlakozást biztosítanak a diagnosztikai aljzatokhoz
- Keresztösszekötő elemek – stabil elektromos elosztó kapcsolatot biztosítanak közvetlenül a csatlakozási ponton
- Elválasztóelemek – a nagy darabszámú dugaszok több különálló aljzatösszekötő-csatornára osztják
- Reteszek és rögzítőkapcsok – opcionális, rezgésálló rápatintható csatlakozást vagy rögzítést biztosítanak a dugaszokhoz és aljzatokhoz

A gyártási folyamattal és az alkalmazással összhangban – több tartozék = kisebb munkaterhelés

SL 5.08HC/04/90B 3.2SN BK BX

Weidmüller Interface GmbH & Co. KG
Klingenbergstraße 26
D-32758 Detmold
Germany

www.weidmueller.com

Tartozékok

Általános rendelési adatok

Típus	SL AT OR	Változat
Rendelési szám	1598300000	NYÁK dugaszoló csatlakozó, Tartozékok, Távtartó, narancssárga, Pólusszám: 1
GTIN (EAN)	4008190189266	
Qty.	100 ST	
Típus	SL AT SW	Változat
Rendelési szám	1770240000	NYÁK dugaszoló csatlakozó, Tartozékok, Távtartó, fekete, Pólusszám: 1
GTIN (EAN)	4032248117710	
Qty.	100 ST	

LED-es jelzőelemek



Hatékony: kapcsolat az LED és az első oldali panel között. A fényszórós jelzőfények lehetővé teszik a kapcsolási állapotok megfigyelését külön szerkezeti kialakítás nélkül: az optikai műanyag a fényt a szabványos LED-ekből elfordítva irányítja a csatlakozókba vagy az első oldali panelen keresztül.

Az optikai szálak összekötő elemek egyszerűen rápatinthatók a megfelelő 90°-os hajlású dugaszok mögé (90°-os kilépési irány). A különböző bejövő fényugarú változatok maximális világítási hatékonyságot biztosítanak a különböző szerkezeti kialakítású vagy magasságú LED-ekhez.

Előnyök a hagyományos megoldásokhoz képest:

- Nincs szükség külön LED kapcsolási táblára az első oldali panel mögött
- Nincs szükség „hosszútalpú” LED-ekre külön rögzítéssel
- Hajlított optikai szál a maximális fényhatás érdekében
- Egyszerű első oldali furatok a kör alakú kimenő fény sugar miatt
- Könnyen karbantartás a megfelelő levegő- és kúszóáramútnál
- Kisebb darabszámú pólusokra is szétválasztható

Az eredmény: egyszerűbb gyártási folyamat, alacsonyabb költségek és letisztultabb szerkezeti kialakítás.

Általános rendelési adatok

Típus	SL FLA 1.5/1	Változat
Rendelési szám	1580100000	NYÁK dugaszoló csatlakozó, Tartozékok, Háttérvilágítással ellátott kijelző, Áttetsző, Pólusszám: 1
GTIN (EAN)	4008190152475	
Qty.	100 ST	
Típus	SL FLA 2,3/1	Változat
Rendelési szám	1636670000	NYÁK dugaszoló csatlakozó, Tartozékok, Háttérvilágítással ellátott kijelző, Áttetsző, Pólusszám: 1
GTIN (EAN)	4008190409975	
Qty.	100 ST	
Típus	SL FLA 2,3/24	Változat
Rendelési szám	1636680000	NYÁK dugaszoló csatlakozó, Tartozékok, Háttérvilágítással ellátott kijelző, Áttetsző, Pólusszám: 1
GTIN (EAN)	4008190409968	
Qty.	10 ST	

SL 5.08HC/04/90B 3.2SN BK BX

Weidmüller Interface GmbH & Co. KG
Klingenbergstraße 26
D-32758 Detmold
Germany

www.weidmueller.com

Tartozékok

Típus	SL FLA 3.8/1	Változat
Rendelési szám	1580110000	NYÁK dugaszoló csatlakozó, Tartozékok, Háttérvilágítással ellátott kijelző, Áttetsző, Pólusszám: 1
GTIN (EAN)	4008190050740	
Qty.	100 ST	
Típus	SL FLA 9.0/1	Változat
Rendelési szám	1580120000	NYÁK dugaszoló csatlakozó, Tartozékok, Háttérvilágítással ellátott kijelző, Áttetsző, Pólusszám: 1
GTIN (EAN)	4008190031909	
Qty.	100 ST	

Blokkok NYÁK felszereléséhez



Kis komponens, nagy hatás:

A rápatintható rögzítőelemek fokozzák a teljes csatlakozódugó mechanikai szilárdságát azáltal, hogy

- rögzítik az összekötő elemeket a kapcsolási táblákra
- rezgésálló összekötést biztosítanak az aljzatok és a dugók között

Rápatintható vagy előkonfekcionált – mindig a megfelelő megoldás:

- Kopásálló, pontos illeszkedésű csapos illesztésű csatlakozás
- Tartós fém menetes betétek
- Minden kilépési irányhoz alkalmas

Maximális stabilitás, minimális erő kifejtés:

- Rendkívül ellenálló a gyakori rögzítési műveletekkel szemben
- Teljes készlet az egyszerű választáshoz

Az eredmény: a forrasztási pontok, érintkezők és a teljes modul jobban ellenáll a mechanikai igénybevételnek, például a rezgéseknek és húzóterheléseknek.

Általános rendelési adatok

Típus	SLA BB 11R OR	Változat
Rendelési szám	1604120000	NYÁK dugaszoló csatlakozó, Tartozékok, Rögzítőblokk, narancssárga, Pólusszám: 0
GTIN (EAN)	4008190182977	
Qty.	20 ST	
Típus	SLA BB 11R SW	Változat
Rendelési szám	1692340000	NYÁK dugaszoló csatlakozó, Tartozékok, Rögzítőblokk, fekete, Pólusszám: 0
GTIN (EAN)	4008190864965	
Qty.	20 ST	