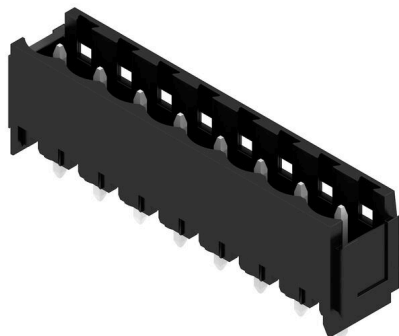


SL 5.08HC/08/180B 3.2SN BK BX

Weidmüller Interface GmbH & Co. KG
Klingenbergstraße 26
D-32758 Detmold
Germany

www.weidmueller.com

Product image



Tűs érintkezősorok üvegszál-erősítésű műanyagból, egyenes huzalkimenettel, hullámforrasztáshoz optimalizálva. A karimás változatok (F) az ellentétes oldali csatlakozóra vagy az áramköri lapra csavarozhatók. A forrasztható peremes (LF) aljzat használata esetén nincs szükség az áramköri lap csavaros kiegészítő csatlakoztatására. A forrasztási helyeket is védi a mechanikus behatás ellen. Valamennyi tűs érintkezősor kézzel kódolható vagy már kódoltan rendelhető. HC = nagyáramú

Általános rendelési adatok

Változat	NYÁK dugaszoló csatlakozó, tűs érintkezősor, Illeszkedik a rögzítőtömbökhöz, THT-forrasztott csatlakozás, 5.08 mm, Pólusszám: 8, 180°, Forrasztótűske hossza (l): 3.2 mm, ónozott, fekete, Doboz
Rendelési szám	1149600000
Típus	SL 5.08HC/08/180B 3.2SN BK BX
GTIN (EAN)	4032248935000
Qty.	50 Darab
Termékadatok	IEC: 400 V / 24 A UL: 300 V / 18.5 A
Csomagolás	Doboz

A létrehozás dátuma 01.03.2026 11:48:57 MEZ

A katalógus állapota / Rajzok

SL 5.08HC/08/180B 3.2SN BK BX

Weidmüller Interface GmbH & Co. KG

Klingenbergstraße 26

D-32758 Detmold

Germany

www.weidmueller.com

Műszaki adatok

Tanúsítványok

Jóváhagyások



ROHS	Megfelel
UL File Number Search	UL weboldal
Tanúsítvány száma (cURus)	E60693

Méretek és tömegek

Mélység	8.43 mm	Mélység (coll)	0.3319 inch
Magasság	15.2 mm	Magasság (coll)	0.5984 inch
Legalacsonyabb változat magassága	12 mm	Szélesség	42.4 mm
Szélesség (coll)	1.6693 inch	Nettó tömeg	3.24 g

Termékek környezetvédelmi megfelelése

RoHS megfelelési állapot	Megfelel, kivétel nélkül
REACH SVHC	Nincs 0,1 tömeg% feletti SVHC
Termék karbonlábnyoma	Bölcsőtől a kapuig 0,042 kg CO2 eq.

Rendszerspecifikációk

Termékcsalád	OMNIMATE Signal - sorozat BL/SL 5.08	Csatlakozás típusa	Áramkörü lap csatlakozás
Felszerelés NYÁK-ra	THT-forrasztott csatlakozás	Raszter mm-ben (P)	5.08 mm
Raszter inch-ben (P)	0.200 "	Kimenő könyök	180°
Pólusszám	8	Forrasztótüskék száma pólusonként	1
Forrasztótüske hossza (l)	3.2 mm	Forrasztótüske túrése	+0.1 / -0.3 mm
Forrasztótüske méretei	d = 1,2 mm, Nyolcszögletű	Forrasztótüske méretei=d Túrés	0 / -0,03 mm
Forrasztószem lyukátmérő (D)	1.4 mm	Forrasztószem lyukátmérő túrés (D)	+ 0,1 mm
L1, mm	35.56 mm	L1, inch	1.400 "
Sorok száma	1	Érintkezősorok száma	1
Érintésvédelem a DIN VDE 57 106 szerint	Ujjak számára biztonságos nem dugaszolt/ Kézfej számára biztonságos dugaszolt	Érintésvédelem a DIN VDE 0470 szerint	IP 20 dugaszolva / IP 10 nem dugaszolva
Védelmi osztály	IP20	Térfogati ellenállás	≤5 mΩ
Kódolható	Igen	Dugaszolási ciklusok	25
Dugaszolási erő/pólus, max.	10 N	Húzóerő / pólus, max.	7.5 N

Anyagjellemzők

Szigetelőanyag	PA GF	Szín	fekete
Színskála (hasonló)	RAL 9011	Szigetelőanyag csoport	II
Küszóútkepzési összehasonlítási szám (CTI)	≤ 600	Moisture Level (MSL)	
UL 94 éghetőségi osztály	V-0	Érintkező anyaga	Cu-ötvozet
Érintkező felület	ónozott	Forrasztott csatlakozás rétegszerkezete	1...3 μm Ni / 2...4 μm Sn matt
Dugaszolható csatlakozás rétegszerkezete	1...3 μm Ni / 2...4 μm Sn matt	Tárolási hőmérséklet, min.	-40 °C
Tárolási hőmérséklet, max.	70 °C	Üzemi hőmérséklet, min.	-50 °C
Üzemi hőmérséklet, max.	100 °C	Hőmérsékleti tartomány, telepítés, min.	-25 °C
Hőmérsékleti tartomány, telepítés, max.	100 °C		

SL 5.08HC/08/180B 3.2SN BK BX

Weidmüller Interface GmbH & Co. KG
Klingenbergstraße 26
D-32758 Detmold
Germany

www.weidmueller.com

Műszaki adatok

Névleges adatok IEC szerint

szabvány szerint tesztelve	IEC 60664-1, IEC 61984	Névleges áram, min. pólusszám (Tu=20 °C)	24 A
Névleges áram, maximális pólusszám (Tu=20 °C)	19 A	Névleges áram, min. pólusszám (Tu=40°C)	21 A
Névleges áram, maximális pólusszám (Tu=40°C)	16.5 A	Névleges feszültség a II/2 túlfeszültség osztályhoz / szennyezés mértékéhez	400 V
Névleges feszültség a III/2 túlfeszültség osztályhoz / szennyezés mértékéhez	320 V	Névleges feszültség a III/3 túlfeszültség osztályhoz / szennyezés mértékéhez	250 V
Névleges lökőfeszültség a II/2 túlfeszültség osztályhoz / szennyezés mértékéhez	4 kV	Névleges lökőfeszültség a III/2 túlfeszültség osztályhoz / szennyezés mértékéhez	4 kV
Névleges lökőfeszültség a III/3 túlfeszültség osztályhoz / szennyezés mértékéhez	4 kV		

Csomagolás

Csomagolás	Doboz	VPE hosszúság	168.00 mm
VPE szélesség	120.00 mm	VPE magasság	38.00 mm

CSA névleges adatok

Intézet (CSA)	CSA	Tanúsítvány száma (CSA)	200039-1121690
Névleges feszültség (B felhasználási csoport / CSA)	300 V	Névleges feszültség (D felhasználási csoport / CSA)	300 V
Névleges áram (B felhasználási csoport / CSA)	18.5 A	Névleges áram (D felhasználási csoport / CSA)	18.5 A
Hivatkozás a tanúsítási értékekre	A megadott adatok maximális értékek - lásd a tanúsítványt.		

UL 1059 névleges adatok

Intézet (cURus)	CURUS	Tanúsítvány száma (cURus)	E60693
Névleges feszültség (B felhasználási csoport / UL 1059)	300 V	Névleges feszültség (D felhasználási csoport / UL 1059)	300 V
Névleges áram (B felhasználási csoport / UL 1059)	18.5 A	Névleges áram (D felhasználási csoport / UL 1059)	10 A
Hivatkozás a tanúsítási értékekre	A megadott adatok maximális értékek - lásd a tanúsítványt.		

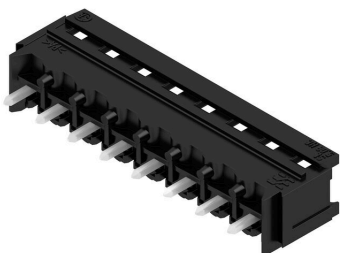
Fontos megjegyzés

IPC megfelelés	A termékek fejlesztése, gyártása és szállítása a nemzetközileg elismert IPC-A-610 szabvány „megengedhető” kategóriája szerint történt. A termékekkel kapcsolatos további követelményeket kérésre kiértékeljük.
Megjegyzések	<ul style="list-style-type: none"> • Additional variants on request • Gold-plated contact surfaces on request • Rated current related to rated cross-section & min. No. of poles. • Diameter of solder eyelet D = 1.4+0.1mm • Solder eyelet diameter D = 1.5 + 0.1 mm, from 9 poles • P on drawing = pitch • Rated data refer only to the component itself. Clearance and creepage distances to other components are to be designed in accordance with the relevant application standards. • In accordance with IEC 61984, OMNIMATE-connectors are connectors without breaking capacity (COC). During designated use, connectors are not allowed to be engaged or disengaged when live or under load • Long term storage of the product with average temperature of 50 °C and maximum humidity 70%, 36 months

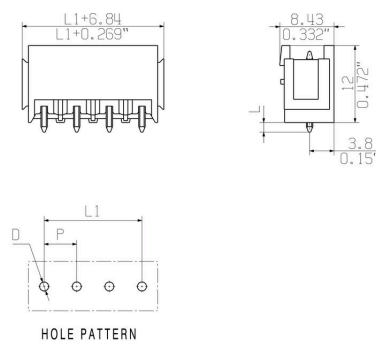
Műszaki adatok**Besorolások**

ETIM 8.0	EC002637	ETIM 9.0	EC002637
ETIM 10.0	EC002637	ECLASS 14.0	27-46-02-01
ECLASS 15.0	27-46-02-01		

Product image



Dimensional drawing



A termék előnyei



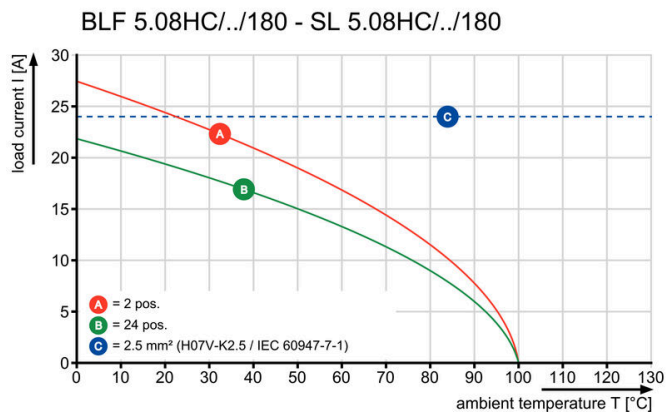
Megtakarítja a tápellátás csatlakoztatását. Bevált tulajdonságok.

Graph



Rajzok

Graph



Graph

