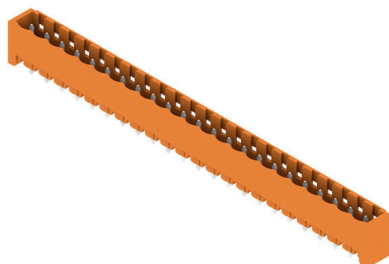


SL 5.08HC/23/180G 3.2SN OR BX

Weidmüller Interface GmbH & Co. KG
Klingenbergstraße 26
D-32758 Detmold
Germany

www.weidmueller.com

Product image



Tűs érintkezősorok üvegszál-erősítésű műanyagból, egyenes huzalkimenettel, hullámforrasztáshoz optimalizálva. A karimás változatok (F) az ellentétes oldali csatlakozóra vagy az áramköri lapra csavarozhatók. A forrasztható peremes (LF) aljzat használata esetén nincs szükség az áramköri lap csavaros kiegészítő csatlakoztatására. A forrasztási helyeket is védi a mechanikus behatás ellen. Valamennyi tűs érintkezősor kézzel kódolható vagy már kódoltan rendelhető. HC = nagyáramú

Általános rendelési adatok

| | |
|------------------------|--|
| Változat | NYÁK dugaszoló csatlakozó, tűs érintkezősor, Oldalt zárt, THT-forrasztott csatlakozás, 5.08 mm, Pólusszám: 23, 180°, Forrasztótűske hossza (l): 3.2 mm, ónozott, narancssárga, Doboz |
| Rendelési szám | 1147240000 |
| Típus | SL 5.08HC/23/180G 3.2SN OR BX |
| GTIN (EAN) | 4032248933501 |
| Qty. | 20 Darab |
| Termékadatok | IEC: 400 V / 24 A UL: 300 V / 18.5 A |
| Csomagolás | Doboz |
| Szállítás állapota | Ez a termék már nem kapható. |
| Utolsó rendelési dátum | 2026-10-31T00:00:00+01:00 |

A létrehozás dátuma 21.03.2026 11:25:48 MEZ

SL 5.08HC/23/180G 3.2SN OR BX

Weidmüller Interface GmbH & Co. KG
Klingenbergstraße 26
D-32758 Detmold
Germany

www.weidmueller.com

Műszaki adatok

Tanúsítványok

Jóváhagyások



| | |
|---------------------------|-----------------------------|
| ROHS | Megfelel |
| UL File Number Search | UL weboldal |
| Tanúsítvány száma (cURus) | E60693 |

Méretek és tömegek

| | | | |
|-----------------------------------|------------|-----------------|-------------|
| Mélység | 8.43 mm | Mélység (coll) | 0.3319 inch |
| Magasság | 15.2 mm | Magasság (coll) | 0.5984 inch |
| Legalacsonyabb változat magassága | 12 mm | Szélesség | 120.04 mm |
| Szélesség (coll) | 4.726 inch | Nettó tömeg | 9.2 g |

Termékek környezetvédelmi megfelelése

| | |
|--------------------------|-------------------------------------|
| RoHS megfelelési állapot | Megfelel, kivétel nélkül |
| REACH SVHC | Nincs 0,1 tömeg% feletti SVHC |
| Termék karbonlábnyoma | Bölcsőtől a kapuig 0,100 kg CO2 eq. |

Rendszerspecifikációk

| | | | |
|---|---|---------------------------------------|---|
| Termékcsalád | OMNIMATE Signal - sorozat BL/SL 5.08 | Csatlakozás típusa | Áramköri lap csatlakozás |
| Felszerelés NYÁK-ra | THT-forrasztott csatlakozás | Raszter mm-ben (P) | 5.08 mm |
| Raszter inch-ben (P) | 0.200 " | Kimenő könyök | 180° |
| Pólusszám | 23 | Forrasztótüskék száma pólusonként | 1 |
| Forrasztótüske hossza (l) | 3.2 mm | Forrasztótüske túrése | +0.1 / -0.3 mm |
| Forrasztótüske méretei | d = 1,2 mm, Nyolcszögletű | Forrasztótüske méretei=d Túrés | 0 / -0,03 mm |
| Forrasztószem lyukátmérő (D) | 1.5 mm | Forrasztószem lyukátmérő túrés (D) | + 0,1 mm |
| L1, mm | 111.76 mm | L1, inch | 4.400 " |
| Sorok száma | 1 | Érintkezősorok száma | 1 |
| Érintésvédelem a DIN VDE 57 106 szerint | Ujjak számára biztonságos nem dugaszolt/ Kézfej számára biztonságos dugaszolt | Érintésvédelem a DIN VDE 0470 szerint | IP 20 dugaszolva / IP 10 nem dugaszolva |
| Védelmi osztály | IP20 | Térfogati ellenállás | ≤5 mΩ |
| Kódolható | Igen | Dugaszolási ciklusok | 25 |
| Dugaszolási erő/pólus, max. | 10 N | Húzóerő / pólus, max. | 7.5 N |

Anyagjellemzők

| | | | |
|--|--------------------------------|---|--------------------------------|
| Szigetelőanyag | PA GF | Szín | narancssárga |
| Színskála (hasonló) | RAL 2000 | Szigetelőanyag csoport | II |
| Kúszóútkepzési összehasonlítási szám (CTI) | ≤ 600 | Moisture Level (MSL) | |
| UL 94 éghetőségi osztály | V-0 | Érintkező anyaga | Cu-ötvözet |
| Érintkező felület | ónozott | Forrasztott csatlakozás rétegszerkezete | 1...3 μm Ni / 2...4 μm Sn matt |
| Dugaszolható csatlakozás rétegszerkezete | 1...3 μm Ni / 2...4 μm Sn matt | Tárolási hőmérséklet, min. | -40 °C |
| Tárolási hőmérséklet, max. | 70 °C | Üzemi hőmérséklet, min. | -50 °C |
| Üzemi hőmérséklet, max. | 100 °C | Hőmérsékleti tartomány, telepítés, min. | -25 °C |
| Hőmérsékleti tartomány, telepítés, max. | 100 °C | | |

SL 5.08HC/23/180G 3.2SN OR BX

Weidmüller Interface GmbH & Co. KG
Klingenbergstraße 26
D-32758 Detmold
Germany

www.weidmueller.com

Műszaki adatok

Névleges adatok IEC szerint

| | | | |
|--|------------------------|--|-------|
| szabvány szerint tesztelve | IEC 60664-1, IEC 61984 | Névleges áram, min. pólusszám (Tu=20 °C) | 24 A |
| Névleges áram, maximális pólusszám (Tu=20 °C) | 19 A | Névleges áram, min. pólusszám (Tu=40°C) | 21 A |
| Névleges áram, maximális pólusszám (Tu=40°C) | 16.5 A | Névleges feszültség a II/2 túlfeszültség osztályhoz / szennyezés mértékéhez | 400 V |
| Névleges feszültség a III/2 túlfeszültség osztályhoz / szennyezés mértékéhez | 320 V | Névleges feszültség a III/3 túlfeszültség osztályhoz / szennyezés mértékéhez | 250 V |
| Névleges lökőfeszültség a II/2 túlfeszültség osztályhoz / szennyezés mértékéhez | 4 kV | Névleges lökőfeszültség a III/2 túlfeszültség osztályhoz / szennyezés mértékéhez | 4 kV |
| Névleges lökőfeszültség a III/3 túlfeszültség osztályhoz / szennyezés mértékéhez | 4 kV | | |

Csomagolás

| | | | |
|---------------|-----------|---------------|-----------|
| Csomagolás | Doboz | VPE hosszúság | 150.00 mm |
| VPE szélesség | 130.00 mm | VPE magasság | 35.00 mm |

CSA névleges adatok

| | | | |
|---|--|---|----------------|
| Intézet (CSA) | CSA | Tanúsítvány száma (CSA) | 200039-1121690 |
| Névleges feszültség (B felhasználási csoport / CSA) | 300 V | Névleges feszültség (D felhasználási csoport / CSA) | 300 V |
| Névleges áram (B felhasználási csoport / CSA) | 18.5 A | Névleges áram (D felhasználási csoport / CSA) | 18.5 A |
| Hivatkozás a tanúsítási értékekre | A megadott adatok maximális értékek - lásd a tanúsítványt. | | |

UL 1059 névleges adatok

| | | | |
|---|--|---|--------|
| Intézet (cURus) | CURUS | Tanúsítvány száma (cURus) | E60693 |
| Névleges feszültség (B felhasználási csoport / UL 1059) | 300 V | Névleges feszültség (D felhasználási csoport / UL 1059) | 300 V |
| Névleges áram (B felhasználási csoport / UL 1059) | 18.5 A | Névleges áram (D felhasználási csoport / UL 1059) | 10 A |
| Hivatkozás a tanúsítási értékekre | A megadott adatok maximális értékek - lásd a tanúsítványt. | | |

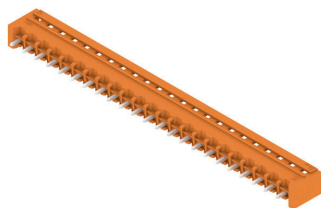
Fontos megjegyzés

| | |
|----------------|--|
| IPC megfelelés | A termékek fejlesztése, gyártása és szállítása a nemzetközileg elismert IPC-A-610 szabvány „megengedhető” kategóriája szerint történt. A termékekkel kapcsolatos további követelményeket kérésre kiértékeljük. |
| Megjegyzések | <ul style="list-style-type: none"> • Additional variants on request • Gold-plated contact surfaces on request • Rated current related to rated cross-section & min. No. of poles. • Diameter of solder eyelet D = 1.4+0.1mm • Solder eyelet diameter D = 1.5 + 0.1 mm, from 9 poles • P on drawing = pitch • Rated data refer only to the component itself. Clearance and creepage distances to other components are to be designed in accordance with the relevant application standards. • In accordance with IEC 61984, OMNIMATE-connectors are connectors without breaking capacity (COC). During designated use, connectors are not allowed to be engaged or disengaged when live or under load • Long term storage of the product with average temperature of 50 °C and maximum humidity 70%, 36 months |

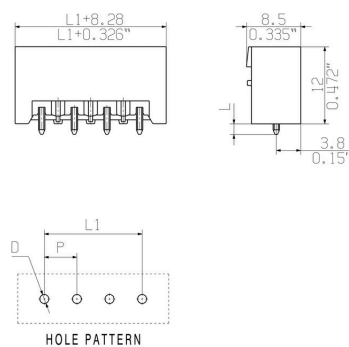
Műszaki adatok**Besorolások**

| | | | |
|-------------|-------------|-------------|-------------|
| ETIM 8.0 | EC002637 | ETIM 9.0 | EC002637 |
| ETIM 10.0 | EC002637 | ECLASS 14.0 | 27-46-02-01 |
| ECLASS 15.0 | 27-46-02-01 | | |

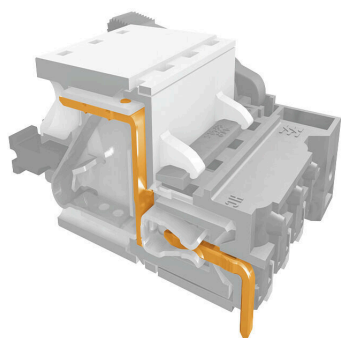
Product image



Dimensional drawing

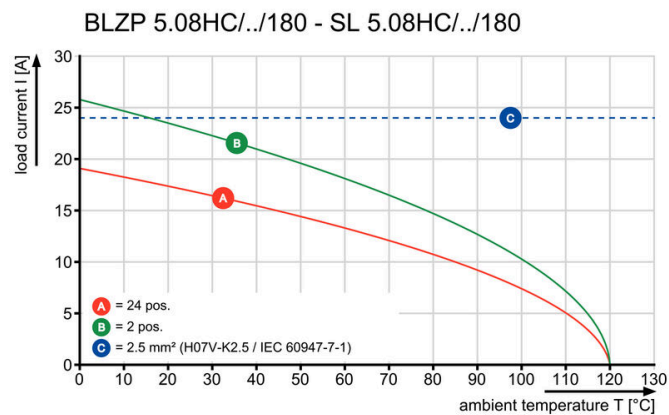


A termék előnyei



Megtakarítja a tápellátás csatlakoztatását
Bevált tulajdonságok

Graph



Graph



Graph

