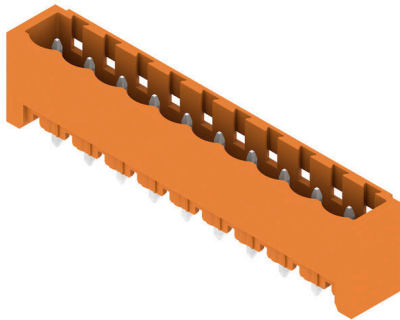


## SL 5.08HC/10/180G 3.2SN OR BX

**Weidmüller Interface GmbH & Co. KG**  
Klingenbergstraße 26  
D-32758 Detmold  
Germany

www.weidmueller.com

### Product image



Tűs érintkezősorok üvegszál-erősítésű műanyagból, egyenes huzalkimenettel, hullámforrasztáshoz optimalizálva. A karimás változatok (F) az ellentétes oldali csatlakozóra vagy az áramköri lapra csavarozhatók. A forrasztható peremes (LF) aljzat használata esetén nincs szükség az áramköri lap csavaros kiegészítő csatlakoztatására. A forrasztási helyeket is védi a mechanikus behatás ellen. Valamennyi tűs érintkezősor kézzel kódolható vagy már kódoltan rendelhető. HC = nagyáramú

### Általános rendelési adatok

|                |  |
|----------------|--|
| Változat       | NYÁK dugaszoló csatlakozó, tűs érintkezősor, Oldalt zárt, THT-forrasztott csatlakozás, 5.08 mm, Pólusszám: 10, 180°, Forrasztótűske hossza (l): 3.2 mm, ónozott, narancssárga, Doboz |
| Rendelési szám | <a href="#">1146910000</a>   |
| Típus          | SL 5.08HC/10/180G 3.2SN OR BX  |
| GTIN (EAN)     | 4032248108602  |
| Qty.           | 50 Darab   |
| Termékadatok   | IEC: 400 V / 24 A<br>UL: 300 V / 18.5 A  |
| Csomagolás     | Doboz  |

## SL 5.08HC/10/180G 3.2SN OR BX

Weidmüller Interface GmbH &amp; Co. KG

Klingenbergstraße 26

D-32758 Detmold

Germany

www.weidmueller.com

## Technical data

## Tanúsítványok

Jóváhagyások



|                           |                             |
|---------------------------|-----------------------------|
| ROHS                      | Megfelel                    |
| UL File Number Search     | <a href="#">UL weboldal</a> |
| Tanúsítvány száma (cURus) | E60693                      |

## Méretek és tömegek

|                                   |            |                 |             |
|-----------------------------------|------------|-----------------|-------------|
| Mélység                           | 8.43 mm    | Mélység (coll)  | 0.3319 inch |
| Magasság                          | 15.2 mm    | Magasság (coll) | 0.5984 inch |
| Legalacsonyabb változat magassága | 12 mm      | Szélesség       | 54 mm       |
| Szélesség (coll)                  | 2.126 inch | Nettó tömeg     | 4.18 g      |

## Termékek környezetvédelmi megfelelése

|                          |                                     |
|--------------------------|-------------------------------------|
| RoHS megfelelési állapot | Megfelel, kivétel nélkül            |
| REACH SVHC               | Nincs 0,1 tömeg% feletti SVHC       |
| Termék karbonlábnyoma    | Bölcsőtől a kapuig 0,044 kg CO2 eq. |

## Rendszerspecifikációk

|   |   |                                       |   |
|---|---|---------------------------------------|---|
| Termékcsalád                            | OMNIMATE Signal - sorozat BL/SL 5.08  | Csatlakozás típusa                    | Áramkörü lap csatlakozás                |
| Felszerelés NYÁK-ra                     | THT-forrasztott csatlakozás   | Raszter mm-ben (P)                    | 5.08 mm                                 |
| Raszter inch-ben (P)                    | 0.200 "   | Kimenő könyök                         | 180°                                    |
| Pólusszám                               | 10  | Forrasztótüskék száma pólusonként     | 1                                       |
| Forrasztótüske hossza (l)               | 3.2 mm  | Forrasztótüske tűrése                 | +0.1 / -0.3 mm                          |
| Forrasztótüske méretei                  | d = 1,2 mm, Nyolcszögletű   | Forrasztótüske méretei=d Tűrés        | 0 / -0,03 mm                            |
| Forrasztószem lyukátmérő (D)            | 1.5 mm  | Forrasztószem lyukátmérő tűrés (D)    | + 0,1 mm                                |
| L1, mm                                  | 45.72 mm  | L1, inch                              | 1.800 "                                 |
| Sorok száma                             | 1   | Érintkezősorok száma                  | 1                                       |
| Érintésvédelem a DIN VDE 57 106 szerint | Ujjak számára biztonságos nem dugaszolt/ Kézfej számára biztonságos dugaszolt | Érintésvédelem a DIN VDE 0470 szerint | IP 20 dugaszolva / IP 10 nem dugaszolva |
| Védelmi osztály                         | IP20  | Térfogati ellenállás                  | ≤5 mΩ                                   |
| Kódolható                               | Igen  | Dugaszolási ciklusok                  | 25                                      |
| Dugaszolási erő/pólus, max.             | 10 N  | Húzóerő / pólus, max.                 | 7.5 N                                   |

## Anyagjellemzők

|  |                                |   |                                |
|--|--------------------------------|---|--------------------------------|
| Szigetelőanyag                             | PA GF                          | Szín                                    | narancssárga                   |
| Színskála (hasonló)                        | RAL 2000                       | Szigetelőanyag csoport                  | II                             |
| Kúszóútkepzési összehasonlítási szám (CTI) | ≤ 600                          | Moisture Level (MSL)                    |                                |
| UL 94 éghetőségi osztály                   | V-0                            | Érintkező anyaga                        | Cu-ötvezet                     |
| Érintkező felület                          | ónozott                        | Forrasztott csatlakozás rétegszerkezete | 1...3 µm Ni / 2...4 µm Sn matt |
| Dugaszolható csatlakozás rétegszerkezete   | 1...3 µm Ni / 2...4 µm Sn matt | Tárolási hőmérséklet, min.              | -40 °C                         |
| Tárolási hőmérséklet, max.                 | 70 °C                          | Üzemi hőmérséklet, min.                 | -50 °C                         |
| Üzemi hőmérséklet, max.                    | 100 °C                         | Hőmérsékleti tartomány, telepítés, min. | -25 °C                         |
| Hőmérsékleti tartomány, telepítés, max.    | 100 °C                         |   |                                |

## SL 5.08HC/10/180G 3.2SN OR BX

Weidmüller Interface GmbH &amp; Co. KG

Klingenbergstraße 26

D-32758 Detmold

Germany

www.weidmueller.com

## Technical data

## Névleges adatok IEC szerint

|  |                        |  |       |
|--|------------------------|--|-------|
| szabvány szerint tesztelve   | IEC 60664-1, IEC 61984 | Névleges áram, min. pólusszám (Tu=20 °C)   | 24 A  |
| Névleges áram, maximális pólusszám (Tu=20 °C)                                    | 19 A                   | Névleges áram, min. pólusszám (Tu=40°C)  | 21 A  |
| Névleges áram, maximális pólusszám (Tu=40°C)                                     | 16.5 A                 | Névleges feszültség a II/2 túlfeszültség osztályhoz / szennyezés mértékéhez      | 400 V |
| Névleges feszültség a III/2 túlfeszültség osztályhoz / szennyezés mértékéhez     | 320 V                  | Névleges feszültség a III/3 túlfeszültség osztályhoz / szennyezés mértékéhez     | 250 V |
| Névleges lökőfeszültség a II/2 túlfeszültség osztályhoz / szennyezés mértékéhez  | 4 kV                   | Névleges lökőfeszültség a III/2 túlfeszültség osztályhoz / szennyezés mértékéhez | 4 kV  |
| Névleges lökőfeszültség a III/3 túlfeszültség osztályhoz / szennyezés mértékéhez | 4 kV                   |  |       |

## Csomagolás

|               |           |               |           |
|---------------|-----------|---------------|-----------|
| Csomagolás    | Doboz     | VPE hosszúság | 168.00 mm |
| VPE szélesség | 118.00 mm | VPE magasság  | 38.00 mm  |

## CSA névleges adatok

|   |  |   |                |
|---|--|---|----------------|
| Intézet (CSA)                                       | CSA  | Tanúsítvány száma (CSA)                             | 200039-1121690 |
| Névleges feszültség (B felhasználási csoport / CSA) | 300 V  | Névleges feszültség (D felhasználási csoport / CSA) | 300 V          |
| Névleges áram (B felhasználási csoport / CSA)       | 18.5 A   | Névleges áram (D felhasználási csoport / CSA)       | 18.5 A         |
| Hivatkozás a tanúsítási értékekre                   | A megadott adatok maximális értékek - lásd a tanúsítványt. |   |                |

## UL 1059 névleges adatok

|   |  |   |        |
|---|--|---|--------|
| Intézet (cURus)   | CURUS  | Tanúsítvány száma (cURus)                               | E60693 |
| Névleges feszültség (B felhasználási csoport / UL 1059) | 300 V  | Névleges feszültség (D felhasználási csoport / UL 1059) | 300 V  |
| Névleges áram (B felhasználási csoport / UL 1059)       | 18.5 A   | Névleges áram (D felhasználási csoport / UL 1059)       | 10 A   |
| Hivatkozás a tanúsítási értékekre                       | A megadott adatok maximális értékek - lásd a tanúsítványt. |   |        |

## Fontos megjegyzés

|                |  |  |  |
|----------------|--|--|--|
| IPC megfelelés | A termékek fejlesztése, gyártása és szállítása a nemzetközileg elismert IPC-A-610 szabvány „megengedhető” kategóriája szerint történt. A termékekkel kapcsolatos további követelményeket kérésre kiértékeljük.   |  |  |
| Megjegyzések   | <ul style="list-style-type: none"> <li>• Additional variants on request</li> <li>• Gold-plated contact surfaces on request</li> <li>• Rated current related to rated cross-section &amp; min. No. of poles.</li> <li>• Diameter of solder eyelet D = 1.4+0.1mm</li> <li>• Solder eyelet diameter D = 1.5 + 0.1 mm, from 9 poles</li> <li>• P on drawing = pitch</li> <li>• Rated data refer only to the component itself. Clearance and creepage distances to other components are to be designed in accordance with the relevant application standards.</li> <li>• In accordance with IEC 61984, OMNIMATE-connectors are connectors without breaking capacity (COC). During designated use, connectors are not allowed to be engaged or disengaged when live or under load</li> <li>• Long term storage of the product with average temperature of 50 °C and maximum humidity 70%, 36 months</li> </ul> |  |  |

## SL 5.08HC/10/180G 3.2SN OR BX

**Weidmüller Interface GmbH & Co. KG**  
Klingenbergstraße 26  
D-32758 Detmold  
Germany

[www.weidmueller.com](http://www.weidmueller.com)

## Technical data

### Besorolások

|             |             |             |             |
|-------------|-------------|-------------|-------------|
| ETIM 8.0    | EC002637    | ETIM 9.0    | EC002637    |
| ETIM 10.0   | EC002637    | ECLASS 14.0 | 27-46-02-01 |
| ECLASS 15.0 | 27-46-02-01 |             |             |

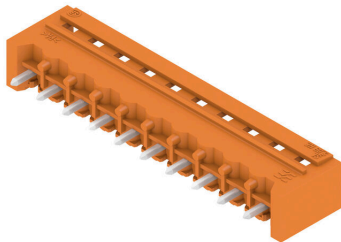
SL 5.08HC/10/180G 3.2SN OR BX

Weidmüller Interface GmbH & Co. KG  
 Klingenbergstraße 26  
 D-32758 Detmold  
 Germany

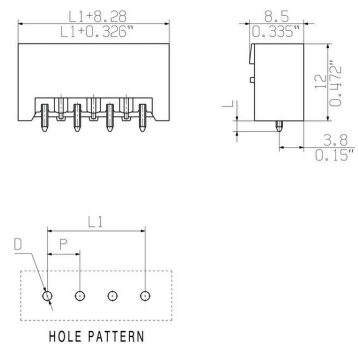
www.weidmueller.com

Drawings

Product image



Dimensional drawing



A termék előnyei



Megtakarítja a tápellátás csatlakoztatását Bevált tulajdonságok

Graph



SL 5.08HC/10/180G 3.2SN OR BX

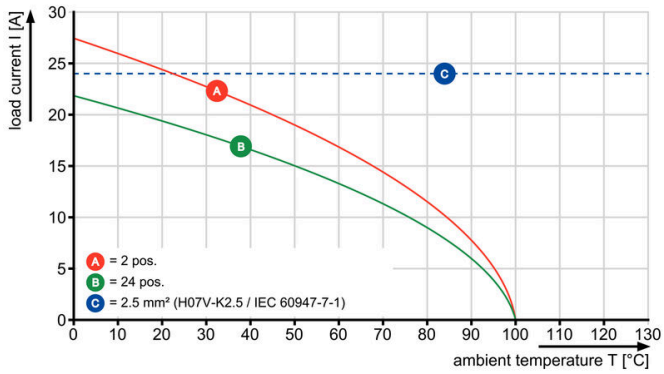
Weidmüller Interface GmbH & Co. KG  
 Klingenbergstraße 26  
 D-32758 Detmold  
 Germany

www.weidmueller.com

Drawings

Graph

BLF 5.08HC/./180 - SL 5.08HC/./180



Graph

BLF 5.08HC/./180 - SL 5.08HC/./180

