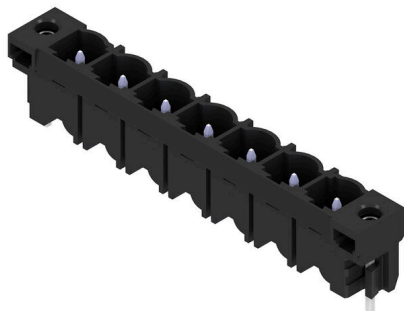


SL 7.62HP/07/180LF 3.2 SN BK BX

Weidmüller Interface GmbH & Co. KG
Klingenbergstraße 26
D-32758 Detmold
Germany

www.weidmueller.com

Product image



Teljesítmény a fedélzeten - 100%-os biztonság, 100%-os integráció, 100%-os költséghatékonyság:

A kompakt és hatékony megoldás, kisebb UL-600V alkalmazásokhoz

Nagy teljesítményű érintkezősor akár 12 kVA teljesítményű alkalmazásokhoz:

- 29 A, 400 V (IEC)
- 20 A, 600 V feszültségen (UL)
- Egy rekeszes csatlakozóprofil

Segítségnyújtás az eszköz tanúsításában:

- Megfelel a 600 V követelményeinek az UL 508 / UL840 szerint.
- Kielégíti a fokozott érintésvédelmi követelményeket az IEC68100-5-1 szerint, amikor BLZ 7,62 HP hüvelyes érintkezősorral van kombinálva...

Karcsúsított eszköz többlépcsős készülék sorozatokhoz:

Csökkentse a méretet és a vágás költségeit a nagyobb volumenű, alacsonyabb teljesítményű gyártásnál, a készülék jóváhagyásának megőrzése mellett!

Tűs érintkezősor, 180°-os kivezetés forrasztható peremes aljzatokkal

Általános rendelési adatok

Változat	NYÁK dugaszoló csatlakozó, tűs érintkezősor, Forrasztható peremes aljzat, THT-forrasztott csatlakozás, 7.62 mm, Pólusszám: 7, 180°, Forrasztótűske hossza (l): 3.2 mm, ónozott, fekete, Doboz
Rendelési szám	1141140000
Típus	SL 7.62HP/07/180LF 3.2 SN BK BX
GTIN (EAN)	4032248923441
Qty.	30 Darab
Termékadatok	IEC: 630 V / 29 A UL: 300 V / 20 A
Csomagolás	Doboz
Szállítás állapota	Ez a termék már nem kapható.
Utolsó rendelési dátum	2026-03-05T00:00:00+01:00

SL 7.62HP/07/180LF 3.2 SN BK BX

Weidmüller Interface GmbH & Co. KG
Klingenbergstraße 26
D-32758 Detmold
Germany

www.weidmueller.com

Műszaki adatok

Tanúsítványok

Jóváhagyások



ROHS	Megfelel
UL File Number Search	UL weboldal
Tanúsítvány száma (cURus)	E60693

Méretek és tömegek

Mélység	8.4 mm	Mélység (coll)	0.3307 inch
Magasság	15 mm	Magasság (coll)	0.5906 inch
Legalacsonyabb változat magassága	11.8 mm	Szélesség	62.2 mm
Szélesség (coll)	2.4488 inch	Nettó tömeg	4.74 g

Hőmérsékletek

Folyamatos üzemi hőmérséklet., min.	-25 °C	Folyamatos üzemi hőmérséklet., max.	100 °C
-------------------------------------	--------	-------------------------------------	--------

Termékek környezetvédelmi megfelelése

RoHS megfelelési állapot	Megfelel, kivétel nélkül
REACH SVHC	Nincs 0,1 tömeg% feletti SVHC
Termék karbonlábnyoma	Bölcsőtől a kapuig 0,131 kg CO2 eq.

Rendszerspecifikációk

Termékcsalád	OMNIMATE Power - sorozat BL/SL 7.62HP	Csatlakozás típusa	Áramköri lap csatlakozás
Felszerelés NYÁK-ra	THT-forrasztott csatlakozás	Raszter mm-ben (P)	7.62 mm
Raszter inch-ben (P)	0.300 "	Kimenő könyök	180°
Pólusszám	7	Forrasztótűskék száma pólusonként	1
Forrasztótűske hossza (l)	3.2 mm	Forrasztótűske méretei	1,0 x 1,0 mm
Forrasztótűske méretei=d Tűrés	+0,01 / -0,03 mm	Forrasztószem lyukátmérő (D)	1.4 mm
Forrasztószem lyukátmérő tűrés (D)	+ 0,1 mm	L1, mm	45.72 mm
L1, inch	1.800 "	Sorok száma	1
Érintkezősorok száma	1	Érintésvédelem a DIN VDE 57 106 szerint	Érintésbiztos dugaszolás
Érintésvédelem a DIN VDE 0470 szerint	IP20 dugaszolt	Védelmi osztály	IP10
Kódolható	Igen	Meghúzási nyomaték csavaros peremhez, min.	0.15 Nm
Meghúzási nyomaték csavaros peremhez, max.	0.25 Nm	Dugaszolási ciklusok	25

Anyagjellemzők

Szigetelőanyag	PBT	Szín	fekete
Színkóda (hasonló)	RAL 9011	Szigetelőanyag csoport	Illa
Kúszóútkepzési összehasonlítási szám (CTI)	≥ 200	Moisture Level (MSL)	
UL 94 éghetőségi osztály	V-0	Érintkező anyaga	Cu-ötvözet
Érintkező felület	ónozott	Forrasztott csatlakozás rétegszerkezete	1...3 µm Ni / 2...4 µm Sn matt
Dugaszolható csatlakozás rétegszerkezete	1...3 µm Ni / 2...4 µm Sn matt	Tárolási hőmérséklet, min.	-40 °C
Tárolási hőmérséklet, max.	70 °C	Üzemi hőmérséklet, min.	-50 °C
Üzemi hőmérséklet, max.	100 °C	Hőmérsékleti tartomány, telepítés, min.	-25 °C

SL 7.62HP/07/180LF 3.2 SN BK BX

Weidmüller Interface GmbH & Co. KG
Klingenbergstraße 26
D-32758 Detmold
Germany

www.weidmueller.com

Műszaki adatok

Hőmérsékleti tartomány, telepítés, max. 100 °C

Névleges adatok IEC szerint

szabvány szerint tesztelve	IEC 60664-1, IEC 61984	Névleges áram, min. pólusszám (Tu=20 °C)	29 A
Névleges áram, maximális pólusszám (Tu=20 °C)	26 A	Névleges áram, min. pólusszám (Tu=40°C)	25 A
Névleges áram, maximális pólusszám (Tu=40°C)	21 A	Névleges feszültség a II/2 túlfeszültség osztályhoz / szennyezés mértékéhez	630 V
Névleges feszültség a III/2 túlfeszültség osztályhoz / szennyezés mértékéhez	500 V	Névleges feszültség a III/3 túlfeszültség osztályhoz / szennyezés mértékéhez	400 V
Névleges lökőfeszültség a II/2 túlfeszültség osztályhoz / szennyezés mértékéhez	6 kV	Névleges lökőfeszültség a III/2 túlfeszültség osztályhoz / szennyezés mértékéhez	6 kV
Névleges lökőfeszültség a III/3 túlfeszültség osztályhoz / szennyeződés mértékéhez	6 kV	Rövid idejű határáram ellenállás	3 x 1s mit 180 A
Kúszóút, min.	8.1 mm	Hézag, min.	6.5 mm

Csomagolás

Csomagolás	Doboz	VPE hosszúság	340.00 mm
VPE szélesség	134.00 mm	VPE magasság	20.00 mm

CSA névleges adatok

Névleges feszültség (B felhasználási csoport / CSA)	300 V	Névleges feszültség (C felhasználási csoport / CSA)	300 V
Névleges feszültség (D felhasználási csoport / CSA)	600 V	Névleges áram (B felhasználási csoport / 20 A CSA)	20 A
Névleges áram (C felhasználási csoport / 20 A CSA)	20 A	Névleges áram (D felhasználási csoport / 5 A CSA)	5 A

UL 1059 névleges adatok

Intézet (cURus)	CURUS	Tanúsítvány száma (cURus)	E60693
Névleges feszültség (B felhasználási csoport / UL 1059)	300 V	Névleges feszültség (C felhasználási csoport / UL 1059)	300 V
Névleges feszültség (D felhasználási csoport / UL 1059)	600 V	Névleges áram (B felhasználási csoport/ 20 A UL 1059)	20 A
Névleges áram (C felhasználási csoport/ 20 A UL 1059)	20 A	Névleges áram (D felhasználási csoport/ 5 A UL 1059)	5 A
Kúszóáramút, min.	11.2 mm	Térköz, min. (UL 1059)	6.5 mm
Hivatkozás a tanúsítási értékekre	A megadott adatok maximális értékek - lásd a tanúsítványt.		

Fontos megjegyzés

IPC megfelelés	A termékek fejlesztése, gyártása és szállítása a nemzetközileg elismert IPC-A-610 szabvány „megengedhető” kategóriája szerint történt. A termékekkel kapcsolatos további követelményeket kérésre kiértékeljük.
Megjegyzések	<ul style="list-style-type: none"> • Additional variants on request • Gold-plated contact surfaces on request • Rated current related to rated cross-section & min. No. of poles. • P on drawing = pitch • Rated data refer only to the component itself. Clearance and creepage distances to other components are to be designed in accordance with the relevant application standards. • In accordance with IEC 61984, OMNIMATE-connectors are connectors without breaking capacity (COC). During designated use, connectors are not allowed to be engaged or disengaged when live or under load

SL 7.62HP/07/180LF 3.2 SN BK BX

Weidmüller Interface GmbH & Co. KG
Klingenbergstraße 26
D-32758 Detmold
Germany

www.weidmueller.com

Műszaki adatok

- Long term storage of the product with average temperature of 50 °C and maximum humidity 70%, 36 months

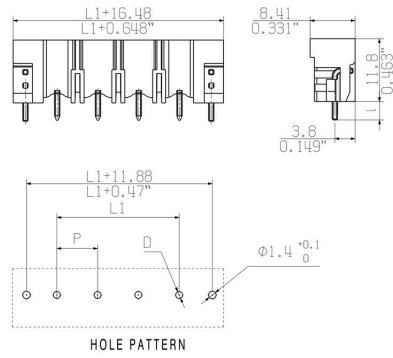
Besorolások

ETIM 8.0	EC002637	ETIM 9.0	EC002637
ETIM 10.0	EC002637	ECLASS 14.0	27-46-02-01
ECLASS 15.0	27-46-02-01		

Product image



Dimensional drawing



SL 7.62HP/07/180LF 3.2 SN BK BX

Weidmüller Interface GmbH & Co. KG
Klingenbergstraße 26
D-32758 Detmold
Germany

www.weidmueller.com

Tartozékok

Kódoló elemek



Csak azt kapcsolja össze, amit kell: a megfelelő csatlakozást a megfelelő helyen.

A kódolási elemek és reteszelő eszközök egyértelműen hozzárendelik a csatlakozóelemeket a gyártási és az üzemelési folyamat során

A kódolási elemeket és a reteszelő eszközöket a szerelés előtt vagy a kábelkonfekcionálás fázisában kell behelyezni. A Weidmüller alternatívája: online konfigurálás a változatkonfigurátor segítségével a szállítás előtti előzetes kódoláshoz.

A kapcsolási táblán történő hibás konfekcionálás és az összekötő elemek téves csatlakoztatása többé nem lehetséges.

Az előny: nincs hibakeresés a gyártás során, és nem merül fel a felhasználó által okozott üzemelési hiba.

Általános rendelési adatok

Típus	BLZ/SL KO OR BX	Változat
Rendelési szám	1573010000	NYÁK dugaszoló csatlakozó, Tartozékok, Kódoló elem, narancssárga, Pólusszám: 1
GTIN (EAN)	4008190048396	
Qty.	100 ST	
Típus	BLZ/SL KO BK BX	Változat
Rendelési szám	1545710000	NYÁK dugaszoló csatlakozó, Tartozékok, Kódoló elem, fekete, Pólusszám: 1
GTIN (EAN)	4008190087142	
Qty.	50 ST	