

## DRL270024L

Weidmüller Interface GmbH &amp; Co. KG

Klingenbergstraße 26

D-32758 Detmold

Germany

www.weidmueller.com

## Product image



A kép illusztráció

Egyedi relék a D-SERIES DRL rendszerben

- 2 váltóérintkező
- Opcionálisan AC- vagy DC-tekercek
- Integrált állapotjelző LED-del

## Általános rendelési adatok

Változat	D-SERIES DRL, Relé, Érintkezők száma: 2, Váltóérintkező AgCdO, Névleges vezérlőfeszültség: 24 V DC, Folytonos áram: 10 A, Flat blade connections (4.8 mm x 0.5 mm), Ellenőrző gomb elérhető: No
Rendelési szám	<a href="#">1133520000</a>
Típus	DRL270024L
GTIN (EAN)	4032248952960
Qty.	20 Darab
Szállítás állapota	Kifutott
Elérhető eddig:	2021-04-30T00:00:00+02:00
Alternatív termék	<a href="#">DRL273024L</a>

A létrehozás dátuma 11.04.2026 12:01:18 MEZ

A katalógus állapota / Rajzok

## Műszaki adatok

## Tanúsítványok

Jóváhagyások



UL File Number Search

[UL weboldal](#)

Tanúsítvány száma (cURus)

E312083

## Méretetek és tömegek

Mélység	36 mm	Mélység (coll)	1.4173 inch
Magasság	28 mm	Magasság (coll)	1.1024 inch
Szélesség	21.5 mm	Szélesség (coll)	0.8465 inch
Nettó tömeg	35 g		

## Hőmérsékletek

Tárolási hőmérséklet	-25 °C...55 °C	Üzemi hőmérséklet	-25 °C...55 °C
Páratartalom	35% - 85% relatív páratartalom		

## Termékek környezetvédelmi megfelelése

REACH SVHC	Cadmiumoxid 1306-19-0
SCIP	d639b09c-1311-4897-9d28-417da254eb99

## UL névleges adatok

Tanúsítvány száma (cURus)	E312083
---------------------------	---------

## vezérlő oldal

Névleges vezérlőfeszültség	24 V DC	Névleges áram, DC	36.9 mA
Névleges teljesítmény	0,9 W	Tekercsellenállása	650 Ω ± 10 %
Állapotjelző	Zöld világitódioda		

## Terhelés oldal

Névleges kapcsolási feszültség	250 V AC	Névleges áram	10 A
Max. kapcsolási frekvencia névleges terhelésnél	0.1 Hz	Bekapcsolási áram	50 A / 50 ms
AC kapcsolási teljesítmény (ohmos), max.	2500 VA	DC kapcsolási teljesítmény (ohmos), max.	240 W @ 24 V
Bekapcsolási késleltetés	< 20 ms	Kikapcsolási késleltetés	< 20 ms
Érintkező típusa	2 CO contact (AgCdO)	Mechanikai élettartam	10 x 106 kapcsolási ciklusok
Min. kapcsolási teljesítmény	100 mA @ 12 V		

## Általános adatok

Ellenőrző gomb elérhető	No		
Mechanical switch position indicator	Igen		
Szín	Áttetsző		
UL94 éghetőségi osztály, alkatrész	Alkatrész	Reléfedél	
	UL94 éghetőségi osztály	V-2	
	Alkatrész	Relé alapelem	
	UL94 éghetőségi osztály	V-0	

## Műszaki adatok

Alkatrész	Relé állapotjelző
UL94 éghetőségi osztály	HB

## Szigetelések koordinálása

Névleges feszültség	250 V	Szennyezés súlyossága	3
Túlfeszültség kategória	III	Szigetelőanyag csoport	IIIa
Hézag és kúszóút, vezérlő oldala - terhelés oldal	≥ 4 mm	Átütési szilárdság, vezérlő oldal - terhelés 2 kVeff / 1 min oldal	
Szomszédos érintkezők átütési szilárdsága	1,2 kVeff / 1 min.	Nyitott érintkező átütési szilárdsága	1,2 kVeff / 1 min.
Lökőfeszültség	5 kV (1,2/50 µs)	Védelmi osztály	IP20

## A jóváhagyások / szabványok további részletei

Tanúsítvány száma (cURus)	E312083
---------------------------	---------

## Csatlakozási adatok

Vezetékcsatlakozás-technika	Flat blade connections (4.8 mm x 0.5 mm)
-----------------------------	---

## Fontos megjegyzés

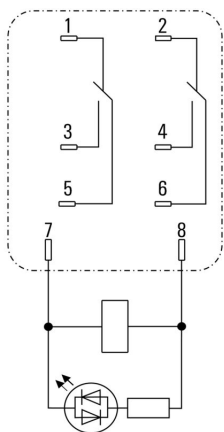
Termékinformáció	Jelen cikk az RoHS irányelv 2011/65/EU "8b - Kadmium és kadmiumvegyületek elektromos csatlakozásokban" III. mellékletében megnevezett mentességet alkalmaz, amely csak 2021.07.21-ig érvényes, a termék kategóriájától függően. Kérjük, ellenőrizze, hogy a marketing helyszínétől és az érintett termék kategóriától függően használhatja-e ezt a cikket. Helyettesítő termék módosított érintkező anyaggal: 2765160000
------------------	--

## Besorolások

ETIM 8.0	EC001437	ETIM 9.0	EC001437
ETIM 10.0	EC001437	ECLASS 14.0	27-37-16-01
ECLASS 15.0	27-37-16-01		

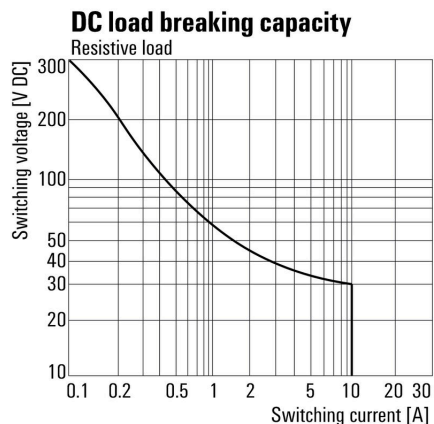
### Rajzok

#### Kapcsolási rajz



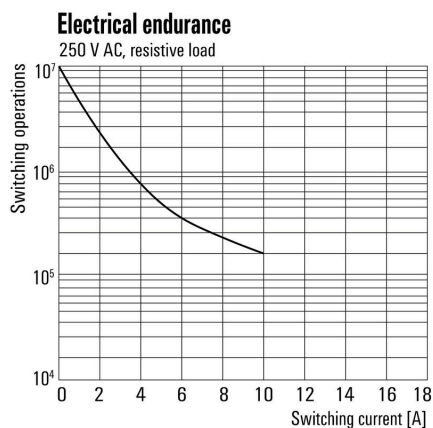
Csapok alulnézetben

#### DC terheléskorlátozási görbe



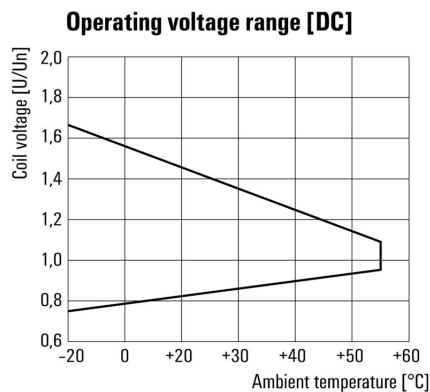
DC terheléskorlátozási görbe Ohmikus terhelés

#### Graph



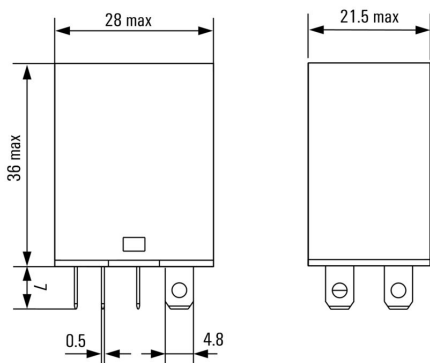
Elektromos élettartam

#### Graph



DC üzemi feszültségtartomány

#### Dimensional drawing



**Miscellaneous**



Típuskódok

## DRL270024L

**Weidmüller Interface GmbH & Co. KG**  
 Klingenbergstraße 26  
 D-32758 Detmold  
 Germany

www.weidmueller.com

## Tartozékok

### Aljzatok



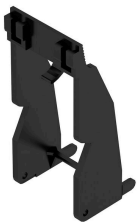
Reléfoglatok a D-SERIES DRL relékhez

- 2, 3 és 4 váltóérintkező
- Csavaros csatlakozás

### Általános rendelési adatok

Típus	SLD F 2CO	Változat	
Rendelési szám	<a href="#">7760056225</a>	D-SERIES DRL, Relé foglat, Érintkezők száma: 2, Váltóérintkező,	
GTIN (EAN)	6944169634017	Folytonos áram: 10 A, Csavaros csatlakozás	
Qty.	10 ST		

### Tartókengyelek



Tartókengyel D-SERIES DRM relékhez

- Fém és műanyag tartókengyel

### Általános rendelési adatok

Típus	DRM/DRL CLIP M	Változat	
Rendelési szám	<a href="#">7760056108</a>	D-SERIES, Tartókengyel	
GTIN (EAN)	4032248855568		
Qty.	10 ST		

### LED



Dugaszolható védőmodulok a D-SERIES reléfoglatokhoz, választható védelmi funkciókkal.

- Zöld LED-del

## DRL270024L

**Weidmüller Interface GmbH & Co. KG**  
Klingenbergstraße 26  
D-32758 Detmold  
Germany

www.weidmueller.com

## Tartozékok

## Általános rendelési adatok

Típus	RIM 3 6/24VUC	Változat
Rendelési szám	<a href="#">7940018457</a>	D-SERIES, LED-modul, Névleges vezérlőfeszültség: 6...24 V UC, Dugaszolható csatlakozás
GTIN (EAN)	4032248878192	
Qty.	10 ST	

## LED / szabadonfutó dióda



Dugaszolható védőmodulok a D-SERIES reléfoglalatokhoz, választható védelmi funkciókkal.

- Zöld LED-del és csillapító diódával

## Általános rendelési adatok

Típus	RIM 2 6/24VDC	Változat
Rendelési szám	<a href="#">7760056015</a>	D-SERIES, LED-modul védődiódával, Névleges vezérlőfeszültség: 6...24 V DC, Dugaszolható csatlakozás
GTIN (EAN)	4032248878116	
Qty.	10 ST	

## Védőmodulok



Dugaszolható védőmodulok a D-SERIES reléfoglalatokhoz, választható védelmi funkciókkal.

- Csillapító diódával vagy RC-szűrővel

## Általános rendelési adatok

Típus	RIM 1 6/230VDC	Változat
Rendelési szám	<a href="#">7760056169</a>	D-SERIES, Csillapító dióda, Névleges vezérlőfeszültség: 6...230 V, Dugaszolható csatlakozás
GTIN (EAN)	4032248967728	
Qty.	10 ST	

DRL270024L

**Weidmüller Interface GmbH & Co. KG**  
 Klingenbergstraße 26  
 D-32758 Detmold  
 Germany

www.weidmueller.com

## Tartozékok

## LED



Dugaszolható védőmodulok a D-SERIES reléfoglalatokhoz, választható védelmi funkciókkal.

- Zöld LED-del

## Általános rendelési adatok

Típus	RIM 3 24/60VUC	Változat
Rendelési szám	<a href="#">7760056018</a>	D-SERIES, LED-modul, Névleges vezérlőfeszültség: 24...60 V UC, Dugaszolható csatlakozás
GTIN (EAN)	4032248878130	
Qty.	10 ST	

## LED / szabadonfutó dióda



Dugaszolható védőmodulok a D-SERIES reléfoglalatokhoz, választható védelmi funkciókkal.

- Zöld LED-del és csillapító diódával

## Általános rendelési adatok

Típus	RIM 2 24/60VDC	Változat
Rendelési szám	<a href="#">7760056016</a>	D-SERIES, LED-modul védődiódával, Névleges vezérlőfeszültség: 24...60 V DC, Dugaszolható csatlakozás
GTIN (EAN)	4032248878123	
Qty.	10 ST	

## Tartozékok

## Üres



Az ESG a bevált és tesztelt MultiCard formátumú jelölő számos ismert elektromos készülékhez. Az eredmény egy kiváló minőségű, kontrasztos készülékjelölő.

A Siemens, az ABB, a Beckhoff és számos más gyártó készülékeihez különböző típusok kaphatók.

Az előnyök áttekintése:

- általános célú címkék; öntapadós vagy felpattintható címkék, típustól függően,
- illesztett készülékekhez, pl. kismegszakítókhoz címkésínre pattintható ESG jelölőket szállítunk.
- Egyedi lézer-minőségű nyomtatás a műszaki jellemzőknek megfelelően

Egyedi nyomtatáshoz: Kérjük, küldje el az M-Print PRO vagy M-Print PRO Online (telepítés nélkül) jelölőszoftverünk fájlját a címkézési előírásokkal.

## Általános rendelési adatok

Típus	ESG 6/15 K MC NE WS	Változat
Rendelési szám	<a href="#">1880100000</a>	ESG, Készülékjelölők x 15 mm, PA 66, Szín: fehér, Öntapadós
GTIN (EAN)	4032248478781	
Qty.	200 ST	
Típus	ESG 6/15 K MC NE GE	Változat
Rendelési szám	<a href="#">1880130000</a>	ESG, Készülékjelölők x 15 mm, PA 66, Szín: sárga, Öntapadós
GTIN (EAN)	4032248478910	
Qty.	200 ST	
Típus	ESG 6/17 K MC NE GE	Változat
Rendelési szám	<a href="#">1880110000</a>	ESG, Készülékjelölők x 17 mm, PA 66, Szín: sárga, Öntapadós
GTIN (EAN)	4032248478798	
Qty.	200 ST	
Típus	ESG 6/17 K MC NE WS	Változat
Rendelési szám	<a href="#">1880120000</a>	ESG, Készülékjelölők x 17 mm, PA 66, Szín: fehér, Öntapadós
GTIN (EAN)	4032248478804	
Qty.	200 ST	

## ESG 6/15



Garantáltan hosszú élettartam: ESG

A több színben és formában kapható címkék erősen tapadó réteggel rendelkeznek, amely a lehető legjobb tapadást biztosítja az alatta lévő felülethez. A duplán laminált poliészternek köszönhetően az alapanyag nagyon vékony, ugyanakkor rendkívül nagy szakítószilárdságú.

A MultiMark előnyei:

- „Különböző anyagok az eltérő követelményekhez”
- Számos gyártó berendezésével használható
- Készülékjelölők ismerős kialakítással

## Tartozékok

## Általános rendelési adatok

Típus	ESG 6/15 MM WS	Változat
Rendelési szám	<a href="#">2619940000</a>	ESG, Készülékjelölők, 6 x 15 mm, fehér
GTIN (EAN)	4050118626148	
Qty.	3000 ST	

## ESG 6/17



## Garantáltan hosszú élettartam: ESG

A több színben és formában kapható címkek erősen tapadó réteggel rendelkeznek, amely a lehető legjobb tapadást biztosítja az alatta lévő felülethez. A duplán laminált poliészternek köszönhetően az alapanyag nagyon vékony, ugyanakkor rendkívül nagy szakítószilárdságú.

## A MultiMark előnyei:

- „Különböző anyagok az eltérő követelményekhez”
- Számos gyártó berendezésével használható
- Készülékjelölők ismerős kialakítással

## Általános rendelési adatok

Típus	ESG 6/17 MM WS	Változat
Rendelési szám	<a href="#">2005100000</a>	ESG, Készülékjelölők, 6 x 17 mm, fehér
GTIN (EAN)	4050118390728	
Qty.	3000 ST	

## Aljzatok



Reléfoglalatok a D-SERIES DRL relékhez

- 2, 3 és 4 váltóérintkező
- Csavaros csatlakozás

## Általános rendelési adatok

Típus	SLD F 2CO	Változat
Rendelési szám	<a href="#">7760056225</a>	D-SERIES DRL, Relé foglalat, Érintkezők száma: 2, Váltóérintkező,
GTIN (EAN)	6944169634017	Folytonos áram: 10 A, Csavaros csatlakozás
Qty.	10 ST	