

## VSSC6 RTD EX

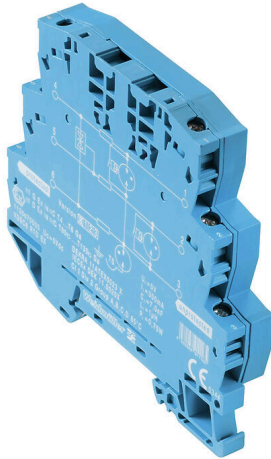
**Weidmüller Interface GmbH & Co. KG**

Klingenbergstraße 26

D-32758 Detmold

Germany

[www.weidmueller.com](http://www.weidmueller.com)



A vezeték útvonalán becsatolt túlfeszültség zavarhatja vagy tönkretelheti az érzékeny jelbemeneteket. Fontos az I&C eszközök közvetlen közelében elhelyezett védelem. A Weidmüller I&C szektor számára kínál széles termékválasztéka 2 darabból álló, dugaszolható kialakítású és moduláris sorkapcsokat kínál rugós vagy csavaros csatlakozással. Ezek mind bináris, mind analóg jelek csatlakoztatására alkalmasak. A Weidmüller más kialakításokat is kínál, olyan beépített összetevőkkel, mint gázkisüléssel csövek vagy varisztorok. A VARITECTOR a Weidmüller rugalmas és variálható túlfeszültség-védelme, az IEC 61643-21 termékszabvány szerint tesztelve. A VARITECTOR sorozat az IEC 61643-22 / VDE 0845-3 szerinti, C1, C2, C3 és D1 osztályú alkalmazásokhoz használható. A VARITECTOR SPC, SSC és MCZ OVP termékcsalád optimálisan kombinálja az elektromos és mechanikai tulajdonságokat. A méret és a könnyű kezelhetőség nagyon fontos. Ez a túlfeszültség-védelem ideálisan alkalmas szűk helyeken az ipari automatizálásban, valamint épület-automatizálási alkalmazásokban.

### Általános rendelési adatok

Változat	Túlfeszültség-védelem műszerekhez és vezérléshez, Túlfeszültség-védelem, mérés-vezérlés-szabályozás
Rendelési szám	<a href="#">1130670000</a>
Típus	VSSC6 RTD EX
GTIN (EAN)	4032248911165
Qty.	1 Darab

## VSSC6 RTD EX

Weidmüller Interface GmbH &amp; Co. KG

Klingenbergstraße 26

D-32758 Detmold

Germany

www.weidmueller.com

## Műszaki adatok

## Tanúsítványok

Jóváhagyások



ROHS Megfelel

## Méreték és tömegek

Mélység	81 mm	Mélység (coll)	3.189 inch
Magasság	88.5 mm	Magasság (coll)	3.4842 inch
Szélesség	12.4 mm	Szélesség (coll)	0.4882 inch
Nettó tömeg	15 g		

## Hőmérsékletek

Tárolási hőmérséklet	-40 °C...80 °C	Ambient temperature	-40 °C...70 °C
Üzemi hőmérséklet	-40 ...70	Páratartalom	5...96 %

## Meghibásodási valószínűség

SIL az IEC 61508 szerint	3	MTTF	1871 a
SFF	94.67 %	λges	61
PFH, 1*10 <sup>-9</sup> óránként	3.25		

## Termékek környezetvédelmi megfelelése

RoHS megfelelési állapot	Megfelel, kivétellel
RoHS alóli kivétel (ha van/ismert ilyen)	7a, 7cl
REACH SVHC	Lead 7439-92-1
SCIP	71e97bb7-979f-4330-94c0-20c629bb05e3

## Ex-védettség - adatok

ATEX - por feliratozás	II 1 D Ex ia IIIC T135 °C ... T85 °C Da	ATEX - gáz feliratozás	II 1 G Ex ia IIC T4... T6 Ga
IECEx - por feliratozás	II 1 D Ex ia IIIC T135 °C ... T85 °C Da	IECEx - gáz feliratozás	II 1 G Ex ia IIC T4... T6 Ga
Bemenő teljesítmény, max. PI	0,75 W	Belső kapacitás, max. CI	7 nF
Belső induktív ellenállás, max. LI	0 µH	Hőmérsékleti osztály: T4/135°C (-40°C ... +120 °C) li	300 mA
Hőmérsékleti osztály: T5/100°C (-40 °C 300 mA ... +85 °C) li		Hőmérsékleti osztály: T6/85°C (-40°C ... +70 °C) li	300 mA

## CSA védelmi adatok

D gázcsoport	IIA	A, B gázcsoport	IIC
Bemenet - áram, max. II	300 mA	C gázcsoport	IIB
Belső induktív ellenállás, max. LI	0 µH	Belső kapacitás, max. CI	7 nF

## IEC / EN névleges adatok

Névleges feszültség (DC)	1 V	Névleges áram, IN	300 mA
Védettségi szint, UP Vezeték - vezeték	1.8 kV	Feszültség típusa	DC
Térfogati ellenállás	1,8 Ω 10%	Frekvenciatartomány, max.	120 MHz
Szabványok	IEC 62305, IEC 61643-21	Villám mérési áram limp (10/350 µs)	0,5 kA

## VSSC6 RTD EX

Weidmüller Interface GmbH &amp; Co. KG

Klingenbergstraße 26

D-32758 Detmold

Germany

www.weidmueller.com

## Műszaki adatok

Levezetőáram, max. (8/20 µs)	10 kA	Átütési szilárdság FG-nél, a PE felé	≥ 500 V
Követelmény kategória IEC 61643-21 szerint	C2, D1	Áramlökés-teherbírás, D1	0,5 kA 10/350 µs
Áramlökés-teherbírás, C3	10 A 10/1000 µs	Impulzus alaphelyzetbe állítási kapacitás	≤ 10 ms
Jelátviteli tulajdonságok (-3 dB)	120 Mhz	Villám mérési áram, limp (10/350 µs) vezeték-PE	0,5 kA
Túlterhelés - meghibásodás üzemmód	2. üzemmód	Névleges terhelőáram, IL	300 mA
Kisülési áram In (8/20 µs) vezeték-vezeték	2,5 kA	Kisülési áram In (8/20 µs) vezeték-PE	2,5 kA
Levezetőáram I <sub>max</sub> . (8/20µs) vezeték-PE	5 kA	Levezetőáram I <sub>max</sub> . (8/20µs) vezeték-vezeték	5 kA
Áramtovábbítási kapacitás, C2	2,5 kA 8/20 µs 5 kV 1.2/50 µs		

## Szigetelések koordinálása EN 50178 szerint

Túlfeszültség kategória	III	Szennyezés súlyossága	2
-------------------------	-----	-----------------------	---

## Általános adatok

Optikai működésjelzés	Nem	Szegmens	Mérés - vezérlés - szabályozás
Változat	Túlfeszültség-védelem, mérés-vezérlés-szabályozás	UL 94 éghetőségi osztály	V-0
Szín	Világoskék	Védelmi osztály	IP20
Tartósín	TS 35	Szigetelési funkció	Nem

## A jóváhagyások további részletei

GOST tanúsítvány	GOST-Zertifikat - PDF/7950_n1-n4.pdf (application/pdf)
------------------	--

## Csatlakozási adatok

Csatlakozás típusa	Csavaros csatlakozás	Meghúzási nyomaték, min.	0.5 Nm
Meghúzási nyomaték, max.	0.8 Nm	Rögzítési tartomány, névleges csatlakozás, min.	0.5 mm <sup>2</sup>
Rögzítési tartomány, névleges csatlakozás, max.	4 mm <sup>2</sup>	Vezeték keresztmetszet, tömör, min.	0.5 mm <sup>2</sup>
Vezeték keresztmetszet, tömör, max.	6 mm <sup>2</sup>	Vezeték-keresztmetszet, flexibilis, AEH (DIN 46228-1), min.	0.5 mm <sup>2</sup>
Vezeték-keresztmetszet, flexibilis, AEH (DIN 46228-1), max.	4 mm <sup>2</sup>	Vezeték csatlakozási keresztmetszet, többeres, névleges csatlakozás, min.	0.5 mm <sup>2</sup>
Vezeték csatlakozási keresztmetszet, többeres, névleges csatlakozás, max.	4 mm <sup>2</sup>		

## Elektromos adatok

Feszültség típusa	DC
-------------------	----

## Általános adatok

Védelmi osztály	IP20	Szín	Világoskék
-----------------	------	------	------------

## VSSC6 RTD EX

Weidmüller Interface GmbH &amp; Co. KG

Klingenbergstraße 26

D-32758 Detmold

Germany

www.weidmueller.com

## Műszaki adatok

## IECEX/ATEX/cUL besorolás

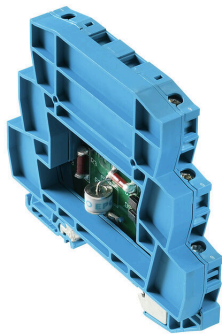
ATEX - por feliratozás	II 1 D Ex ia IIIC T135 °C ... T85 °C Da	ATEX - gáz feliratozás	II 1 G Ex ia IIC T4... T6 Ga
IECEX - por feliratozás	II 1 D Ex ia IIIC T135 °C ... T85 °C Da	IECEX - gáz feliratozás	II 1 G Ex ia IIC T4... T6 Ga
EN 60079 jelölés	Ex ec nC IIC T4 Gc		

## Fontos megjegyzés

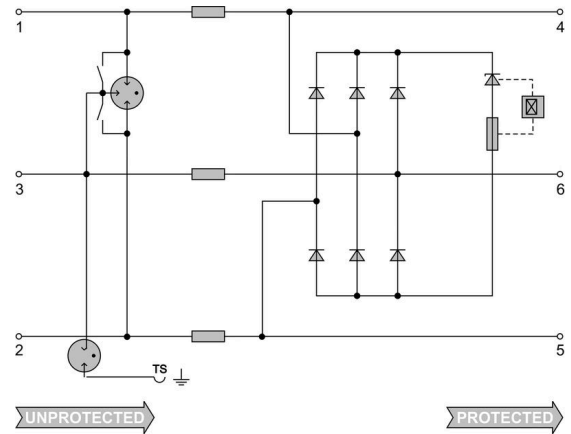
Termékinformáció	2. mód: Az az állapot, amikor az SPD feszültségszabályozó része rövidzárlatos volt az SPD-n belüli nagyon alacsony impedancia miatt. A vonal nem működik, a mérőberendezés azonban továbbra is védve van rövidzárlat ellen.
------------------	---

## Besorolások

ETIM 8.0	EC000943	ETIM 9.0	EC000943
ETIM 10.0	EC000943	ECLASS 14.0	27-17-15-02
ECLASS 15.0	27-17-15-02		



A kép illusztráció



Circuit diagram



## VSSC6 RTD EX

Weidmüller Interface GmbH &amp; Co. KG

Klingenbergstraße 26

D-32758 Detmold

Germany

www.weidmueller.com

## Tartozékok

## Tartozékok (zárólemezek)



Véglezáró lemezek (AP) a VSSC termékcsaládhoz, kék és fekete

## Általános rendelési adatok

Típus	AP VSSC6 LB	Változat
Rendelési szám	<a href="#">1067230000</a>	VSSC, Véglap
GTIN (EAN)	4032248999866	
Qty.	50 ST	

## Üres



A dekafix (DEK) jelölő univerzálisan használható minden vezetékhez és dugaszolható csatlakozóhoz, valamint elektronikus szerelvényekhez. A rendszer ideális rövid számsorokhoz, és nagy számú készen nyomtatott jelölőt is tartalmaz.

Csíkok egylépéses, gyors felszereléshez. A nyomtatás könnyen olvasható, kontrasztos, és négy szélességben kapható.

- Használatra kész jelölők nagy választéka
- Csíkok gyors felszereléshez
- Csatlakozójelölők, minden Weidmüller-kábelcsatlakozóhoz alkalmazhatók
- Kaphatók üres MultiCard formátumban, vagy standard nyomtatással

Egyedi nyomtatáshoz: Kérjük, küldje el az M-Print PRO vagy M-Print PRO Online (telepítés nélkül) jelölőszoftverünk fájlját a címkézési előírásokkal.

## Általános rendelési adatok

Típus	DEK 5/5 MC NE WS	Változat
Rendelési szám	<a href="#">1609801044</a>	Dekafix, Sorkapocs jelölő, 5 x 5 mm, Raszter mm-ben (P): 5.00
GTIN (EAN)	4008190397111	Weidmueller, fehér
Qty.	1000 ST	

## Tartozékok

www.weidmueller.com

## SnapMark



SnapMark - ezt a címketartót kimondottan az I-sorozatú kétszintes DK 1.5N sorkapocshoz fejlesztettük ki. A rugalmas forgatómechanizmus egyszerűvé teszi a keresztösszekötések felhelyezését és bontását. Négy darab DEK 5 jelölécímkéhez vagy két darab WS 10/5 Middle csatlakozójelölőhöz alkalmas.

## Általános rendelési adatok

Típus	SNAPMARK I	Változat
Rendelési szám	<a href="#">1805880000</a>	Csoportjelölők, Sorkapocs jelölő, 23 x 5 mm, Raszter mm-ben (P): 5.00 Weidmueller, fehér
GTIN (EAN)	4032248273614	
Qty.	50 ST	