

TOZ 24VDC 230VAC1A

Weidmüller Interface GmbH & Co. KG
 Klingenbergstraße 26
 D-32758 Detmold
 Germany

www.weidmuller.com

Product image



A kép illusztráció

- 1 záróérintkező (triak (nullátmenetes kapcsoló))
- 6,4 mm széles
- 1 A AC kimeneti áram
- Egyedülálló többfeszültségű bemenet: 24 – 230 V UC
- Bemeneti feszültség 12 V DC – 230 V UC, színes jelölésekkel: AC: piros, DC: kék, UC: fehér

Általános rendelési adatok

Változat	TERMSERIES, Szilárdtest-relék, Névleges vezérlőfeszültség: 24 V DC $\pm 20\%$, Névleges kapcsolási feszültség: 24...240 V AC, Folytonos áram: 1 A, Húzórugós csatlakozás
Rendelési szám	1127530000
Típus	TOZ 24VDC 230VAC1A
GTIN (EAN)	4032248909346
Qty.	10 Darab

Műszaki adatok

Tanúsítványok

Jóváhagyások



ROHS	Megfelel
UL File Number Search	UL weboldal
Tanúsítvány száma (cULus)	E141197

Méreték és tömegek

Mélység	87.8 mm	Mélység (coll)	3.4567 inch
Magasság	90.5 mm	Magasság (coll)	3.563 inch
Szélesség	6.4 mm	Szélesség (coll)	0.252 inch
Nettó tömeg	29.5 g		

Hőmérsékletek

Tárolási hőmérséklet	-40 °C...70 °C	Ambient temperature	-20 °C...60 °C
Üzemi hőmérséklet		Páratartalom	5-95% rel. páratartalom, Tu = 40 °C, páralecsapódás nélkül

Meghibásodási valószínűség

MTTF	1120 a
------	--------

Termékek környezetvédelmi megfelelése

RoHS megfelelési állapot	Megfelel, kivétellel
RoHS alóli kivétel (ha van/ismert ilyen)	7a, 7cl
REACH SVHC	Lead 7439-92-1
SCIP	9e2cbc49-76d9-4611-b8ec-5b4f549a0aa9

UL névleges adatok

Környezeti hőmérséklet (működési), max. 60 °C		Kimeneti áram visszaszabályozás (ohmos)	1 A @ 25 °C, 0.3 A @ 60 °C
Csatlakozási keresztmetszet AWG, min.	AWG 26	Csatlakozási keresztmetszet AWG, max.	AWG 14
Vezeték típusa	merev vörösréz vezeték, flexibilis vörösréz vezeték	Szennyezés súlyossága	2

vezérlő oldal

Névleges vezérlőfeszültség	24 V DC \pm 20 %	Névleges vezérlőáram	11.5 mA DC (\pm 10 %)
Névleges teljesítmény	280 mW	Állapotjelző	Zöld világítódioda
Védőáramkör	Csillapító dióda, Polaritás-felcseréléssel szembeni védelem	Bemenő frekvencia	3 Hz
Coil voltage of the replacement relay deviating from the rated control voltage	Nem	Coil voltage of the replacement relay	24 V DC

Terhelés oldal

Névleges kapcsolási feszültség	24...240 V AC	Névleges áram	1 A
Névleges kapcsolási áram	1 A	Bekapcsolási áram	15 A / 10 ms

TOZ 24VDC 230VAC1A

Weidmüller Interface GmbH & Co. KG

Klingenbergstraße 26

D-32758 Detmold

Germany

www.weidmueller.com

Műszaki adatok

Bekapcsolási késleltetés	≤ 12 ms	Kikapcsolási késleltetés	≤ 12 ms
Feszültségesés max. terhelésnél	≤ 1,6 V	Szivárgási áram	<1.5 mA
Min. kapcsolási áram	20 mA	Rövidzárlatbiztos	Nem
Védőáramkör, terhelés oldal	RC-elem	Érintkező típusa	1 NO contact (Triac (zero-cross switch))
Kimenő feszültség frekvenciatartománya	50 / 60 Hz	max. kapcsolási frekvencia (DC vezérlőfeszültség)	3 Hz

Általános adatok

Tartósín	TS 35	
Ellenőrző gomb elérhető	No	
Szín	fekete	
UL94 éghetőségi osztály, alkatrész	Alkatrész	Ház
	UL94 éghetőségi osztály	V-0
	Alkatrész	Tartókengyel
	UL94 éghetőségi osztály	V-0

Szigetelések koordinálása

Névleges feszültség	300 V	Szennyezés súlyossága	2
Túlfeszültség kategória	III	Hézag és kúszóút, vezérlő oldala - terhelés oldal	≥ 5.5 mm
Átütési szilárdság, vezérlő oldal - terhelés oldal	2,5 kVeff	Átütési szilárdság a tartósín felé	4 kVeff / 1 min.
Lökőfeszültség	6 kV (1,2/50 µs)	Védelmi osztály	IP20

A jóváhagyások / szabványok további részletei

Tanúsítvány sz. (DNV)	TAA00001E5	Tanúsítvány száma (cULus)	E141197
-----------------------	------------	---------------------------	---------

Csatlakozási adatok

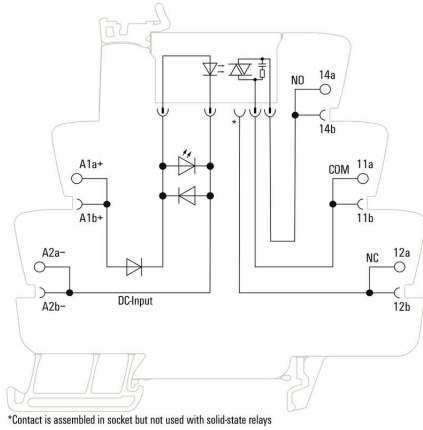
Vezetékcsatlakozás-technika	Húzórugós csatlakozás	Csupaszolási hossz, névleges csatlakozás	8 mm
Rögzítési tartomány, névleges csatlakozás	1.5 mm ²	Rögzítési tartomány, névleges csatlakozás, min.	0.14 mm ²
Rögzítési tartomány, névleges csatlakozás, max.	2.5 mm ²	Vezeték csatlakozási keresztmetszet AWG, min.	AWG 26
Vezeték csatlakozási keresztmetszet AWG, max.	AWG 14	Vezeték keresztmetszet, tömör, min.	0.14 mm ²
Vezeték keresztmetszet, tömör, max.	2.5 mm ²	Vezeték keresztmetszet, tömör, min. (AWG)	AWG 26
Vezeték keresztmetszet, tömör, max. (AWG)	AWG 14	Vezeték csatlakozási keresztmetszet, finomsodratú, min.	0.14 mm ²
Vezeték csatlakozási keresztmetszet, finomsodratú, max.	2.5 mm ²	Vezeték keresztmetszet, finomsodratú, min. (AWG)	AWG 26
Vezeték keresztmetszet, finomsodratú, max. (AWG)	AWG 14	Keresztmetszet csatlakoztatott vezetékhez, finomsodratú, érvéghüvelyekkel és műanyag gallérokkal DIN 46228/4, névleges csatlakozás, min.	0.14 mm ²
Vezeték csatlakozási keresztmetszet, finomsodratú, érvéghüvelyekkel és műanyag gallérokkal DIN 46228/4, névleges csatlakozás, max.	1.5 mm ²	Vezeték-keresztmetszet, flexibilis, AEH (DIN 46228-1), min.	0.14 mm ²
Vezeték-keresztmetszet, flexibilis, AEH (DIN 46228-1), max.	1.5 mm ²	Kés mérete	0,6 x 3,5 mm

Műszaki adatok**Besorolások**

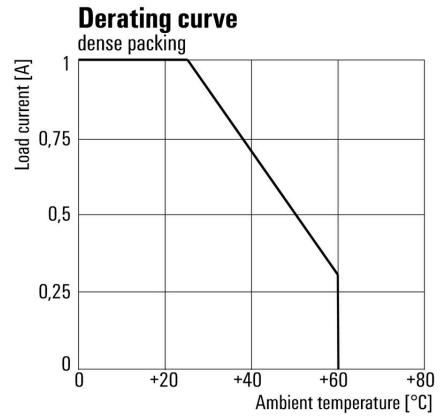
ETIM 8.0	EC001504	ETIM 9.0	EC001504
ETIM 10.0	EC001504	ECLASS 14.0	27-37-16-04
ECLASS 15.0	27-37-16-04		

Rajzok

Kapcsolási rajz

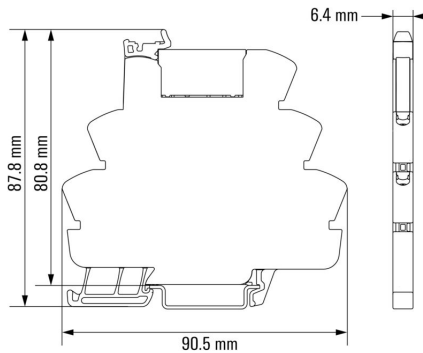


Graph

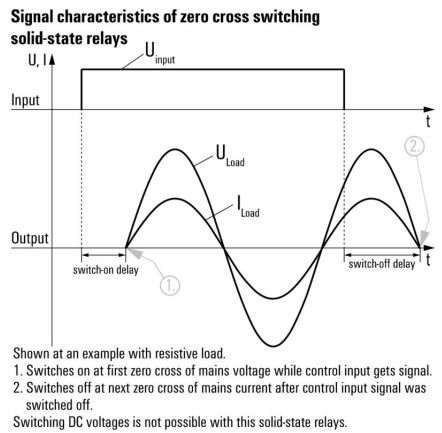


Visszaszabályozási görbe

Dimensional drawing



Graph



Miscellaneous

Type code TERMSERIES solid-state relay versions



Típuskódok

Tartozékok

Elválasztó lemezzel



Sokoldalú elválasztó lapok

Az elválasztó lapokat jelek vizuális csoportosítására, modulok elektromos elszigetelésére, valamint a jobb áttekinthetőség érdekében, jelölések beillesztésére lehet használni. Ezek miatt különösen sokoldalúan használható tartozékok. Az elválasztó lapok növelik a két modul közötti távolságot és kúszóáramutakat, ezzel 600 V-ra növelik a két modul közötti szigetelési feszültséget. A kettős leválasztó lemezeket WAD5 és WS10/5 jelölőkkel lehet jelölni, és ezek folyamatos keresztátkötést tesznek lehetővé. A szerelést egyszerűsíti a perforáció, ennek segítségével egyedileg külön lehet választani a keresztösszekötő csatornákat.

- Az elválasztó lap látható módon elválasztja egymástól a csoportokat.
- Bemélyedések segítik az egyes keresztátkötő csatornák kitörését.
- Az elválasztó lapok a modulok közötti távolság és kúszóáramút növelésével 600 V-ra növelik a modulok közötti átütési feszültséget.

Általános rendelési adatok

Típus	TW TXS/TXZ R3.2	Változat
Rendelési szám	1240800000	TERMSERIES, Elválasztó lemezzel
GTIN (EAN)	4050118028188	
Qty.	10 ST	

Tápellátó modul



Helytakarékos betápláló modulok

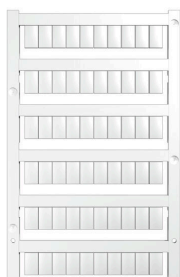
Betápláló moduljaink lehetővé teszik potenciálok (azaz semleges vagy negatív potenciálok) betáplálását a bemenetre, vagy kapcsolt potenciálok kiadását a kimenetre. A TERMSERIES precízen illeszkedő keresztösszekötőivel együtt a relémodul vezetékcsatlakozásai szabadok maradnak az érzékelők vagy aktuátorok számára. További átvezető sorkapcsokra nincs szükség, ami nagy helymegtakarítást jelent a berendezésben. Ezzel együtt egyszerűbb a huzalozás is, a potenciál betáplálásához nincs szükség kettős érvéghüvelyekre.

Tartozékok

Általános rendelési adatok

Típus	TXP SUPPLY	Változat
Rendelési szám	2618940000	TERMSERIES, Tápellátó modul, Érintkezők száma: 5, , Folytonos áram: 10 A, PUSH IN
GTIN (EAN)	4050118667592	
Qty.	10 ST	
Típus	TXS SUPPLY	Változat
Rendelési szám	1240780000	TERMSERIES, Tápellátó modul, Érintkezők száma: 5, , Folytonos áram: 10 A, Csavaros csatlakozás
GTIN (EAN)	4050118028140	
Qty.	10 ST	
Típus	TXZ SUPPLY	Változat
Rendelési szám	1240790000	TERMSERIES, Tápellátó modul, Érintkezők száma: 5, , Folytonos áram: 10 A, Húzórugós csatlakozás
GTIN (EAN)	4050118028164	
Qty.	10 ST	

Üres



A WS jelölők tökéletesen illeszkednek a W sorozatú csatlakozókhoz. Rendszerkompatibilitásuknak köszönhetően a WS címkék az I-sorozattal és a Z-sorozattal is használhatók. A nagy jelölőfelületek nem csak hosszú karakterláncokat engednek meg, hanem többsoros szöveget is.

A WS jelölők ideálisan használhatók hosszú, egyedi karakterláncokhoz. A már bevált MultiCard formátumnak köszönhetően lehetséges a nyomtatás a PrintJet CONNECT nyomtatóval vagy Plotterrel.

- Sávokba, vagy egyedileg rögzíthető
- A gyakorlatban már bizonyított MultiCard formátumú jelölők

Egyedi nyomtatáshoz: Kérjük, küldje el az M-Print PRO vagy M-Print PRO Online (telepítés nélkül) jelölőszoftverünk fájlját a címkézési előírásokkal.

Általános rendelési adatok

Típus	WS 10/6 M MC NE WS	Változat
Rendelési szám	1818400000	WS, Sorkapocs jelölő, 10 x 6 mm, Raszter mm-ben (P): 6.00 Weidmueller, Allen-Bradley, fehér
GTIN (EAN)	4032248310876	
Qty.	600 ST	

Tartozékok

ZQV

Általános rendelési adatok

Típus	ZQV 1.5N/R6.4/2 GE	Változat
Rendelési szám	1193670000	TERMSERIES, Keresztösszekötő
GTIN (EAN)	4032248976638	
Qty.	10 ST	
Típus	ZQV 1.5N/R6.4/10 GE	Változat
Rendelési szám	1193680000	TERMSERIES, Keresztösszekötő
GTIN (EAN)	4032248976454	
Qty.	10 ST	
Típus	ZQV 1.5N/R6.4/19 GE	Változat
Rendelési szám	1193690000	TERMSERIES, Keresztösszekötő
GTIN (EAN)	4032248976645	
Qty.	10 ST	
Típus	ZQV 1.5N/R6.4/2 BL	Változat
Rendelési szám	1446140000	TERMSERIES, Keresztösszekötő
GTIN (EAN)	4050118251074	
Qty.	10 ST	
Típus	ZQV 1.5N/R6.4/10 BL	Változat
Rendelési szám	1390350000	TERMSERIES, Keresztösszekötő
GTIN (EAN)	4050118190793	
Qty.	10 ST	
Típus	ZQV 1.5N/R6.4/19 BL	Változat
Rendelési szám	1391620000	TERMSERIES, Keresztösszekötő
GTIN (EAN)	4050118191813	
Qty.	10 ST	
Típus	ZQV 1.5N/R6.4/2 RT	Változat
Rendelési szám	1446090000	TERMSERIES, Keresztösszekötő
GTIN (EAN)	4050118250886	
Qty.	10 ST	
Típus	ZQV 1.5N/R6.4/10 RT	Változat
Rendelési szám	1391640000	TERMSERIES, Keresztösszekötő
GTIN (EAN)	4050118191660	
Qty.	10 ST	

TOZ 24VDC 230VAC1A

Weidmüller Interface GmbH & Co. KG
Klingenbergstraße 26
D-32758 Detmold
Germany

www.weidmueller.com

Tartozékok

Típus	ZQV 1.5N/R6.4/19 RT	Változat
Rendelési szám	1391610000	TERMSERIES, Keresztösszekötő
GTIN (EAN)	4050118191783	
Qty.	10 ST	
Típus	ZQV 1.5N/R6.4/2 SW	Változat
Rendelési szám	1446040000	TERMSERIES, Keresztösszekötő
GTIN (EAN)	4050118251067	
Qty.	10 ST	
Típus	ZQV 1.5N/R6.4/10 SW	Változat
Rendelési szám	1391630000	TERMSERIES, Keresztösszekötő
GTIN (EAN)	4050118191776	
Qty.	10 ST	
Típus	ZQV 1.5N/R6.4/19 SW	Változat
Rendelési szám	1391600000	TERMSERIES, Keresztösszekötő
GTIN (EAN)	4050118191806	
Qty.	10 ST	

Lapos csavarhúzó



Hornycsavarhúzó lekerekített pengével SD DIN 5265, ISO 2380/2, behajtó a DIN 5264, ISO 2380/1 szerint. Chrom Top hegy, SoftFinish markolat

Általános rendelési adatok

Típus	SDS 0.6X3.5X100	Változat
Rendelési szám	2749340000	Csavarhúzó, Kés szélessége (B): 3.5 mm, Kés hossza: 100 mm, Kés vastagsága (A): 0.6 mm
GTIN (EAN)	4050118895568	
Qty.	1 ST	
Típus	SDIS SLIM 0.6X3.5X100	Változat
Rendelési szám	2749610000	Szerelőszerszám, Kés szélessége (B): 3.5 mm, Kés hossza: 100 mm, Kés vastagsága (A): 0.6 mm
GTIN (EAN)	4050118896350	
Qty.	1 ST	

TOZ 24VDC 230VAC1A

Weidmüller Interface GmbH & Co. KG
Klingenbergstraße 26
D-32758 Detmold
Germany

www.weidmueller.com

Tartozékok

Hajlított lapos csavarhúzó



Általános rendelési adatok

Típus	SD TO 0,6X3,0	Változat	
Rendelési szám	2749560000	Csavarhúzó, Kés szélessége (B): 3 mm, Kés hossza: 70 mm, Kés vastagsága (A): 0.6 mm	
GTIN (EAN)	4050118895889		
Qty.	1 ST		

Keresztösszekötő pozíció



Beállítható keresztösszekötők

Növelje keresztösszekötőinek rugalmasságát. A TERMSERIES CROSS-CONNECTION (TCC) egyedileg beállítható keresztösszekötéseket tesz lehetővé, akár 51 pólussal. A dugaszolható pólusok száma 32-re nőtt. A szalag hossza nagyon könnyen a kívánt méretre csökkenthető. A keresztösszekötők különösen egyszerűen kezelhetők, jól láthatók és univerzálisan csatlakoztathatók. A szerelés során a rugó deformálódását egy háló akadályozza meg.

- Egyedileg beállítható keresztösszekötő 51 pólussal
- Megerősítő elem a rugó deformálódásának elkerülése érdekében
- Megnövelt keresztösszekötési lehetőség – max 32 pólus lehetséges
- Rezgésállóság

Általános rendelési adatok

Típus	TCC 6.4/51 RD	Változat	
Rendelési szám	2556410000	TERMSERIES, Keresztösszekötő	
GTIN (EAN)	4050118566925		
Qty.	10 ST		
Típus	TCC 6.4/51 OR	Változat	
Rendelési szám	2556370000	TERMSERIES, Keresztösszekötő	
GTIN (EAN)	4050118566680		
Qty.	10 ST		

Tartozékok

Keresztösszekötők



Beállítható keresztösszekötők

Növelje keresztösszekötőinek rugalmasságát. A TERMSERIES CROSS-CONNECTION (TCC) egyedileg beállítható keresztösszekötéseket tesz lehetővé, akár 51 pólussal. A dugaszolható pólusok száma 32-re nőtt. A szalag hossza nagyon könnyen a kívánt méretre csökkenthető. A keresztösszekötők különösen egyszerűen kezelhetők, jól láthatók és univerzálisan csatlakoztathatók. A szerelés során a rugó deformálódását egy háló akadályozza meg.

- Egyedileg beállítható keresztösszekötő 51 pólussal
- Megerősítő elem a rugó deformálódásának elkerülése érdekében
- Megnövelt keresztösszekötési lehetőség – max 32 pólus lehetséges
- Rezgésállóság

Általános rendelési adatok

Típus	TCC 6.4/51 BL	Változat
Rendelési szám	2556450000	TERMSERIES, Keresztösszekötő
GTIN (EAN)	4050118566963	
Qty.	10 ST	
Típus	TCC 6.4/51 BK	Változat
Rendelési szám	2556490000	TERMSERIES, Keresztösszekötő
GTIN (EAN)	4050118567007	
Qty.	10 ST	
Típus	TCC 6.4/2 OR	Változat
Rendelési szám	2556350000	TERMSERIES, Keresztösszekötő
GTIN (EAN)	4050118566826	
Qty.	10 ST	
Típus	TCC 6.4/2 BL	Változat
Rendelési szám	2556430000	TERMSERIES, Keresztösszekötő
GTIN (EAN)	4050118566949	
Qty.	10 ST	
Típus	TCC 6.4/2 BK	Változat
Rendelési szám	2556470000	TERMSERIES, Keresztösszekötő
GTIN (EAN)	4050118566987	
Qty.	10 ST	
Típus	TCC 6.4/10 RD	Változat
Rendelési szám	2556400000	TERMSERIES, Keresztösszekötő
GTIN (EAN)	4050118566918	
Qty.	10 ST	

Tartozékok

Keresztösszekötő pozíció



Beállítható keresztösszekötők

Növelje keresztösszekötőinek rugalmasságát. A TERMSERIES CROSS-CONNECTION (TCC) egyedileg beállítható keresztösszekötéseket tesz lehetővé, akár 51 pólussal. A dugaszolható pólusok száma 32-re nőtt. A szalag hossza nagyon könnyen a kívánt méretre csökkenthető. A keresztösszekötők különösen egyszerűen kezelhetők, jól láthatók és univerzálisan csatlakoztathatók. A szerelés során a rugó deformálódását egy háló akadályozza meg.

- Egyedileg beállítható keresztösszekötő 51 pólussal
- Megerősítő elem a rugó deformálódásának elkerülése érdekében
- Megnövelt keresztösszekötési lehetőség – max 32 pólus lehetséges
- Rezgésállóság

Általános rendelési adatok

Típus	TCC 6.4/10 OR	Változat
Rendelési szám	2556360000	TERMSERIES, Keresztösszekötő
GTIN (EAN)	4050118566673	
Qty.	10 ST	

Keresztösszekötők



Beállítható keresztösszekötők

Növelje keresztösszekötőinek rugalmasságát. A TERMSERIES CROSS-CONNECTION (TCC) egyedileg beállítható keresztösszekötéseket tesz lehetővé, akár 51 pólussal. A dugaszolható pólusok száma 32-re nőtt. A szalag hossza nagyon könnyen a kívánt méretre csökkenthető. A keresztösszekötők különösen egyszerűen kezelhetők, jól láthatók és univerzálisan csatlakoztathatók. A szerelés során a rugó deformálódását egy háló akadályozza meg.

- Egyedileg beállítható keresztösszekötő 51 pólussal
- Megerősítő elem a rugó deformálódásának elkerülése érdekében
- Megnövelt keresztösszekötési lehetőség – max 32 pólus lehetséges
- Rezgésállóság

Általános rendelési adatok

Típus	TCC 6.4/10 BL	Változat
Rendelési szám	2556440000	TERMSERIES, Keresztösszekötő
GTIN (EAN)	4050118566956	
Qty.	10 ST	

Tartozékok

Keresztösszekötő pozíció



Beállítható keresztösszekötők

Növelje keresztösszekötőinek rugalmasságát. A TERMSERIES CROSS-CONNECTION (TCC) egyedileg beállítható keresztösszekötéseket tesz lehetővé, akár 51 pólussal. A dugaszolható pólusok száma 32-re nőtt. A szalag hossza nagyon könnyen a kívánt méretre csökkenthető. A keresztösszekötők különösen egyszerűen kezelhetők, jól láthatók és univerzálisan csatlakoztathatók. A szerelés során a rugó deformálódását egy háló akadályozza meg.

- Egyedileg beállítható keresztösszekötő 51 pólussal
- Megerősítő elem a rugó deformálódásának elkerülése érdekében
- Megnövelt keresztösszekötési lehetőség – max 32 pólus lehetséges
- Rezgésállóság

Általános rendelési adatok

Típus	TCC 6.4/10 BK	Változat
Rendelési szám	2556480000	TERMSERIES, Keresztösszekötő
GTIN (EAN)	4050118566994	
Qty.	10 ST	
Típus	TCC 12.8/26 RD	Változat
Rendelési szám	2556420000	TERMSERIES, Keresztösszekötő
GTIN (EAN)	4050118566932	
Qty.	10 ST	
Típus	TCC 12.8/26 OR	Változat
Rendelési szám	2556380000	TERMSERIES, Keresztösszekötő
GTIN (EAN)	4050118566697	
Qty.	10 ST	

Keresztösszekötők



Beállítható keresztösszekötők

Növelje keresztösszekötőinek rugalmasságát. A TERMSERIES CROSS-CONNECTION (TCC) egyedileg beállítható keresztösszekötéseket tesz lehetővé, akár 51 pólussal. A dugaszolható pólusok száma 32-re nőtt. A szalag hossza nagyon könnyen a kívánt méretre csökkenthető. A keresztösszekötők különösen egyszerűen kezelhetők, jól láthatók és univerzálisan csatlakoztathatók. A szerelés során a rugó deformálódását egy háló akadályozza meg.

- Egyedileg beállítható keresztösszekötő 51 pólussal
- Megerősítő elem a rugó deformálódásának elkerülése érdekében
- Megnövelt keresztösszekötési lehetőség – max 32 pólus lehetséges
- Rezgésállóság

TOZ 24VDC 230VAC1A

Weidmüller Interface GmbH & Co. KG
Klingenbergstraße 26
D-32758 Detmold
Germany

www.weidmueller.com

Tartozékok

Általános rendelési adatok

Típus	TCC 12.8/26 BL	Változat
Rendelési szám	2556460000	TERMSERIES, Keresztösszekötő
GTIN (EAN)	4050118566970	
Qty.	10 ST	

Keresztösszekötő pozíció



Beállítható keresztösszekötők

Növelje keresztösszekötőinek rugalmasságát. A TERMSERIES CROSS-CONNECTION (TCC) egyedileg beállítható keresztösszekötéseket tesz lehetővé, akár 51 pólussal. A dugaszolható pólusok száma 32-re nőtt. A szalag hossza nagyon könnyen a kívánt méretre csökkenthető. A keresztösszekötők különösen egyszerűen kezelhetők, jól láthatók és univerzálisan csatlakoztathatók. A szerelés során a rugó deformálódását egy háló akadályozza meg.

- Egyedileg beállítható keresztösszekötő 51 pólussal
- Megerősítő elem a rugó deformálódásának elkerülése érdekében
- Megnövelt keresztösszekötési lehetőség – max 32 pólus lehetséges
- Rezgésállóság

Általános rendelési adatok

Típus	TCC 12.8/26 BK	Változat
Rendelési szám	2556500000	TERMSERIES, Keresztösszekötő
GTIN (EAN)	4050118567014	
Qty.	10 ST	

Keresztösszekötők



Beállítható keresztösszekötők

Növelje keresztösszekötőinek rugalmasságát. A TERMSERIES CROSS-CONNECTION (TCC) egyedileg beállítható keresztösszekötéseket tesz lehetővé, akár 51 pólussal. A dugaszolható pólusok száma 32-re nőtt. A szalag hossza nagyon könnyen a kívánt méretre csökkenthető. A keresztösszekötők különösen egyszerűen kezelhetők, jól láthatók és univerzálisan csatlakoztathatók. A szerelés során a rugó deformálódását egy háló akadályozza meg.

- Egyedileg beállítható keresztösszekötő 51 pólussal
- Megerősítő elem a rugó deformálódásának elkerülése érdekében
- Megnövelt keresztösszekötési lehetőség – max 32 pólus lehetséges
- Rezgésállóság

TOZ 24VDC 230VAC1A

Weidmüller Interface GmbH & Co. KG

Klingenbergstraße 26

D-32758 Detmold

Germany

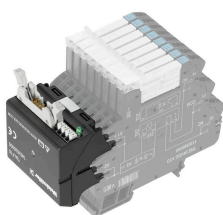
www.weidmueller.com

Tartozékok

Általános rendelési adatok

Típus	TCC 6.4/2 RD	Változat
Rendelési szám	2556390000	TERMSERIES, Keresztösszekötő
GTIN (EAN)	4050118566901	
Qty.	10 ST	

Interfész adapterek



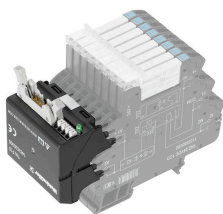
Gyorsabb jelhuzalozás kisebb helyigénnyel
A huzalozási idők csökkentése érdekében konfekcionált kábeleket használunk a vezérlőrendszer és az interfész-szint között, amelyeket egyszerűen csak csatlakoztatni kell a TERMSERIES adapterhez. Ezzel a villamos szekrény gyártási időit jelentősen csökkenteni lehet. Az adapter univerzális rögzítésű és eredeti helymegtakarítást kínál együtt a TERMSERIES termékekkel az azonos körvonala miatt.

- Rövidebb huzalozási idő a plug-and-play kialakításnak és a konfekcionált kábeleknél köszönhetően
- A TERMSERIES bemeneti és kimeneti oldalán is alkalmazható
- A plusz és a mínusz kapcsolási logikával egyaránt kompatibilis
- Helytakarékos, mivel univerzálisan illeszkedik a TERMSERIES sorozat többi termékéhez

Általános rendelési adatok

Típus	TIA F10	Változat
Rendelési szám	1463520000	TERMSERIES, Adapter, 10 pólusú DIN EN 60603-13 dugó, hosszú rögzítőkar, Jelutak száma: 8, Névleges DC feszültség : 24 V, Névleges áram (jelutanként): 125 mA
GTIN (EAN)	4050118323535	
Qty.	1 ST	

Interfész-adapterek



Gyorsabb jelhuzalozás kisebb helyigénnyel
A huzalozási idők csökkentése érdekében konfekcionált kábeleket használunk a vezérlőrendszer és az interfész-szint között, amelyeket egyszerűen csak csatlakoztatni kell a TERMSERIES adapterhez. Ezzel a villamos szekrény gyártási időit jelentősen csökkenteni lehet. Az adapter univerzális rögzítésű és eredeti helymegtakarítást kínál együtt a TERMSERIES termékekkel az azonos körvonala miatt.

- Rövidebb huzalozási idő a plug-and-play kialakításnak és a konfekcionált kábeleknél köszönhetően
- A TERMSERIES bemeneti és kimeneti oldalán is alkalmazható
- A plusz és a mínusz kapcsolási logikával egyaránt kompatibilis
- Helytakarékos, mivel univerzálisan illeszkedik a TERMSERIES sorozat többi termékéhez

TOZ 24VDC 230VAC1A

Weidmüller Interface GmbH & Co. KG
 Klingenbergstraße 26
 D-32758 Detmold
 Germany

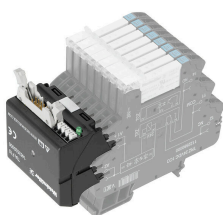
www.weidmueller.com

Tartozékok

Általános rendelési adatok

Típus	TIA SUBD 15S	Változat
Rendelési szám	1463530000	TERMSERIES, Adapter, Sub-D, 15 pólusú, DIN 41652 / IEC 60807, Jelutak száma: 8, Névleges DC feszültség : 24 V, Névleges áram (jelutanként): 125 mA
GTIN (EAN)	4050118323542	
Qty.	1 ST	

Interfész adapterek



Gyorsabb jelhuzalozás kisebb helyigénnyel
 A huzalozási idők csökkentése érdekében konfekcionált kábeleket használunk a vezérlőrendszer és az interfész-szint között, amelyeket egyszerűen csak csatlakoztatni kell a TERMSERIES adapterhez. Ezzel a villamos szekrény gyártási időit jelentősen csökkenteni lehet. Az adapter univerzális rögzítésű és eredeti helyemegtakarítást kínál együtt a TERMSERIES termékekkel az azonos körvonala miatt.

- Rövidebb huzalozási idő a plug-and-play kialakításnak és a konfekcionált kábeleknél köszönhetően
- A TERMSERIES bemeneti és kimeneti oldalán is alkalmazható
- A plusz és a mínusz kapcsolási logikával egyaránt kompatibilis
- Helytakarékos, mivel univerzálisan illeszkedik a TERMSERIES sorozat többi termékéhez

Általános rendelési adatok

Típus	TIAL F20	Változat
Rendelési szám	1463550000	TERMSERIES, Adapter, 20 pólusú DIN EN 60603-13 dugó, hosszú rögzítőkar, Jelutak száma: 16, Névleges DC feszültség : 24 V, Névleges áram (jelutanként): 60 mA
GTIN (EAN)	4050118331783	
Qty.	1 ST	