

TOZ 120VAC RC 24VDC2A

Weidmüller Interface GmbH & Co. KG

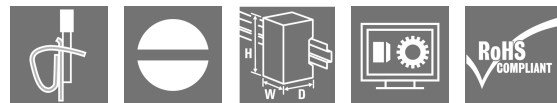
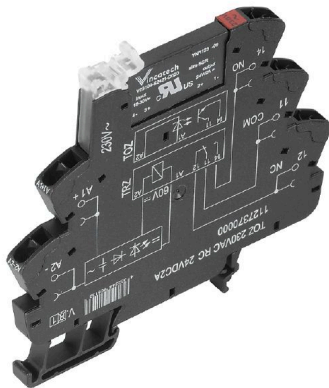
Klingenbergstraße 26

D-32758 Detmold

Germany

www.weidmuller.com

Product image



A kép illusztráció

- 1 záróérintkező (MOS-FET)
- 6,4 mm széles
- 2 A DC kimeneti áram
- Egyedülálló többfeszültségű bemenet: 24 – 230 V UC
- Bemeneti feszültség 12 V DC – 230 V UC, színes jelölésekkel: AC: piros, DC: kék, UC: fehér

Általános rendelési adatok

| | |
|----------------|--|
| Változat | TERMSERIES, Szilárdtest-relék, Névleges vezérlőfeszültség: 120 V AC $\pm 10\%$, Névleges kapcsolási feszültség: 3...33 V DC, Folytonos áram: 2 A, Húzórugós csatlakozás |
| Rendelési szám | 1127350000 |
| Típus | TOZ 120VAC RC 24VDC2A |
| GTIN (EAN) | 4032248908813 |
| Qty. | 10 Darab |

TOZ 120VAC RC 24VDC2A

Weidmüller Interface GmbH & Co. KG

Klingenbergstraße 26

D-32758 Detmold

Germany

www.weidmueller.com

Műszaki adatok

Tanúsítványok

Jóváhagyások



| | |
|---------------------------|-----------------------------|
| ROHS | Megfelel |
| UL File Number Search | UL weboldal |
| Tanúsítvány száma (cULus) | E141197 |

Méretek és tömegek

| | | | |
|-------------|---------|------------------|-------------|
| Mélység | 87.8 mm | Mélység (coll) | 3.4567 inch |
| Magasság | 90.5 mm | Magasság (coll) | 3.563 inch |
| Szélesség | 6.4 mm | Szélesség (coll) | 0.252 inch |
| Nettó tömeg | 31.2 g | | |

Hőmérsékletek

| | | | |
|----------------------|----------------|---------------------|--|
| Tárolási hőmérséklet | -40 °C...70 °C | Ambient temperature | -20 °C...60 °C |
| Üzemi hőmérséklet | | Páratartalom | 5-95% rel. páratartalom, Tu = 40 °C, páralecsapódás nélkül |

Meghibásodási valószínűség

| | |
|------|-------|
| MTTF | 636 a |
|------|-------|

Termékek környezetvédelmi megfelelése

| | |
|--|--------------------------------------|
| RoHS megfelelési állapot | Megfelel, kivétellel |
| RoHS alóli kivétel (ha van/ismert ilyen) | 7a, 7cl |
| REACH SVHC | Lead 7439-92-1 |
| SCIP | 9e2cbc49-76d9-4611-b8ec-5b4f549a0aa9 |

UL névleges adatok

| | | |
|---|---------------------------------------|--|
| Környezeti hőmérséklet (működési), max. 60 °C | Csatlakozási keresztmetszet AWG, min. | AWG 26 |
| Csatlakozási keresztmetszet AWG, max. AWG 14 | Vezeték típusa | merev vörösréz vezeték, flexibilis vörösréz vezeték |
| Szennyezés súlyossága | 2 | |

vezérlő oldal

| | | | |
|---------------------------------------|------------------------|--|-----------------------|
| Névleges vezérlőfeszültség | 120 V AC \pm 10 % | Névleges vezérlőáram | 7 mA AC (\pm 20 %) |
| Névleges teljesítmény | 0,84 VA | Állapotjelző | Zöld világítódióda |
| Védőáramkör | Egyenirányító, RC-elem | RC-szűrő | 94 Ω / 100 nF |
| Bemenő frekvencia | 3 Hz | Coil voltage of the replacement relay deviating from the rated control voltage | Igen |
| Coil voltage of the replacement relay | 60 V DC | | |

Terhelés oldal

| | | | |
|--------------------------------|---------------|--------------------------|--------------|
| Névleges kapcsolási feszültség | 3...33 V DC | Névleges áram | 2 A |
| Névleges kapcsolási áram | 2 A | Bekapcsolási áram | 15 A / 10 ms |
| Bekapcsolási késleltetés | <6.5 ms | Kikapcsolási késleltetés | <10 ms |
| Feszültségés max. terhelésnél | \leq 120 mV | Szivárgási áram | <10 μ A |

TOZ 120VAC RC 24VDC2A

Weidmüller Interface GmbH & Co. KG

Klingenbergstraße 26

D-32758 Detmold

Germany

www.weidmueller.com

Műszaki adatok

| | | | |
|---|------------------|-------------------|------------------------|
| Min. kapcsolási áram | 5 mA | Rövidzárlatbiztos | Nem |
| Védőáramkör, terhelés oldal | Csillapító dióda | Érintkező típusa | 1 NO contact (MOS-FET) |
| max. kapcsolási frekvencia (AC vezérlőfeszültség) | 3 Hz | | |

Általános adatok

| | | | |
|------------------------------------|-------------------------|--------------|--|
| Tartósín | TS 35 | | |
| Ellenőrző gomb elérhető | No | | |
| Szín | fekete | | |
| UL94 éghetőségi osztály, alkatrész | Alkatrész | Ház | |
| | UL94 éghetőségi osztály | V-0 | |
| | Alkatrész | Tartókengyel | |
| | UL94 éghetőségi osztály | V-0 | |

Szigetelések koordinálása

| | | | |
|--|------------------|---|------------------|
| Névleges feszültség | 300 V | Szennyezés súlyossága | 2 |
| Túlfeszültség kategória | III | Hézag és kúszóút, vezérlő oldala - terhelés oldal | ≥ 5.5 mm |
| Átütési szilárdság, vezérlő oldal - terhelés oldal | 2,5 kVeff | Átütési szilárdság a tartósín felé | 4 kVeff / 1 min. |
| Lökőfeszültség | 6 kV (1,2/50 µs) | Védelmi osztály | IP20 |

A jóváhagyások / szabványok további részletei

| | | | |
|-----------------------|------------|---------------------------|-----------|
| Tanúsítvány sz. (DNV) | TAA00001E5 | Tanúsítvány száma (cULus) | E 14 1197 |
|-----------------------|------------|---------------------------|-----------|

Csatlakozási adatok

| | | | |
|--|-----------------------|--|----------------------|
| Vezetékcsatlakozás-technika | Húzórugós csatlakozás | Csupaszolási hossz, névleges csatlakozás | 8 mm |
| Rögzítési tartomány, névleges csatlakozás | 1.5 mm ² | Rögzítési tartomány, névleges csatlakozás, min. | 0.14 mm ² |
| Rögzítési tartomány, névleges csatlakozás, max. | 2.5 mm ² | Vezeték csatlakozási keresztmetszet AWG, min. | AWG 26 |
| Vezeték csatlakozási keresztmetszet AWG, max. | AWG 14 | Vezeték keresztmetszet, tömör, min. | 0.14 mm ² |
| Vezeték keresztmetszet, tömör, max. | 2.5 mm ² | Vezeték keresztmetszet, tömör, min. (AWG) | AWG 26 |
| Vezeték keresztmetszet, tömör, max. (AWG) | AWG 14 | Vezeték csatlakozási keresztmetszet, finomsodratú, min. | 0.14 mm ² |
| Vezeték csatlakozási keresztmetszet, finomsodratú, max. | 2.5 mm ² | Vezeték keresztmetszet, finomsodratú, min. (AWG) | AWG 26 |
| Vezeték keresztmetszet, finomsodratú, max. (AWG) | AWG 14 | Keresztmetszet csatlakoztatott vezetékhez, finomsodratú, érvéghüvelyekkel és műanyag gallérokkal DIN 46228/4, névleges csatlakozás, min. | 0.14 mm ² |
| Vezeték csatlakozási keresztmetszet, finomsodratú, érvéghüvelyekkel és műanyag gallérokkal DIN 46228/4, névleges csatlakozás, max. | 1.5 mm ² | Vezeték-keresztmetszet, flexibilis, AEH (DIN 46228-1), min. | 0.14 mm ² |
| Vezeték-keresztmetszet, flexibilis, AEH (DIN 46228-1), max. | 1.5 mm ² | Kés mérete | 0,6 x 3,5 mm |

Besorolások

| | | | |
|----------|----------|----------|----------|
| ETIM 6.0 | EC001504 | ETIM 7.0 | EC001504 |
| ETIM 8.0 | EC001504 | ETIM 9.0 | EC001504 |

TOZ 120VAC RC 24VDC2A

Weidmüller Interface GmbH & Co. KG
Klingenbergstraße 26
D-32758 Detmold
Germany

www.weidmueller.com

Műszaki adatok

| | | | |
|-------------|-------------|-------------|-------------|
| ETIM 10.0 | EC001504 | ECLASS 9.0 | 27-37-16-04 |
| ECLASS 9,1 | 27-37-16-04 | ECLASS 10.0 | 27-37-16-04 |
| ECLASS 11.0 | 27-37-16-04 | ECLASS 12.0 | 27-37-16-04 |
| ECLASS 13.0 | 27-37-16-04 | ECLASS 14.0 | 27-37-16-04 |
| ECLASS 15.0 | 27-37-16-04 | | |

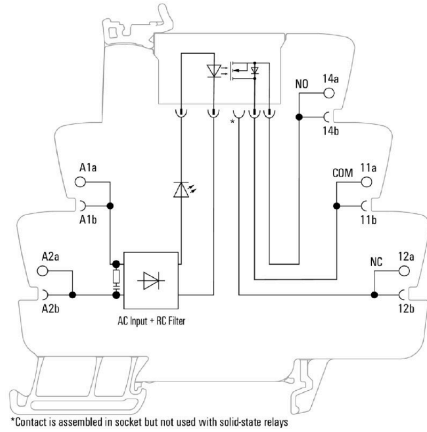
TOZ 120VAC RC 24VDC2A

Weidmüller Interface GmbH & Co. KG
Klingenbergstraße 26
D-32758 Detmold
Germany

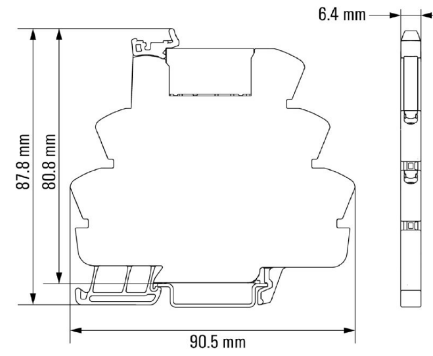
Rajzok

www.weidmueller.com

Kapcsolási rajz

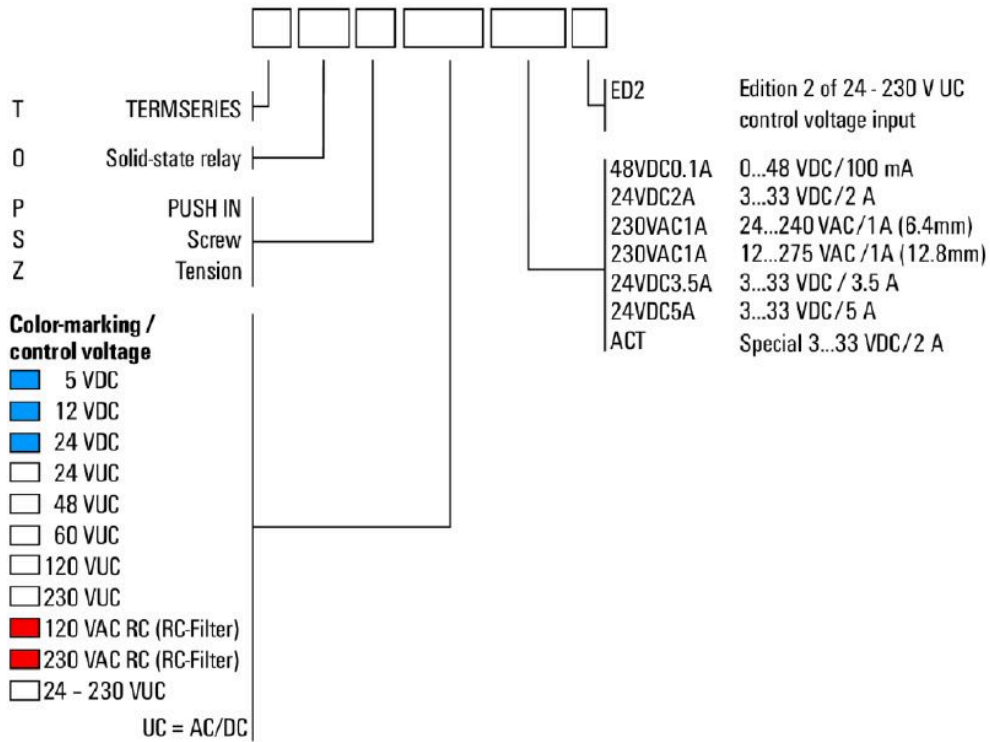


Dimensional drawing



Miscellaneous

Type code TERMSERIES solid-state relay versions



Típuskódok

Tartozékok

Elválasztó lemezzel



Sokoldalú elválasztó lapok

Az elválasztó lapokat jelek vizuális csoportosítására, modulok elektromos elszigetelésére, valamint a jobb áttekinthetőség érdekében, jelölések beillesztésére lehet használni. Ezek miatt különösen sokoldalúan használható tartozékok. Az elválasztó lapok növelik a két modul közötti távolságot és kúszóáramutakat, ezzel 600 V-ra növelik a két modul közötti szigetelési feszültséget. A kettős leválasztó lemezeket WAD5 és WS10/5 jelölőkkel lehet jelölni, és ezek folyamatos keresztátkötést tesznek lehetővé. A szerelést egyszerűsíti a perforáció, ennek segítségével egyedileg külön lehet választani a keresztösszekötő csatornákat.

- Az elválasztó lap látható módon elválasztja egymástól a csoportokat.
- Bemélyedések segítik az egyes keresztátkötő csatornák kitörését.
- Az elválasztó lapok a modulok közötti távolság és kúszóáramút növelésével 600 V-ra növelik a modulok közötti átütési feszültséget.

Általános rendelési adatok

| | | |
|----------------|----------------------------|---------------------------------|
| Típus | TW TXS/TXZ R3.2 | Változat |
| Rendelési szám | 1240800000 | TERMSERIES, Elválasztó lemezzel |
| GTIN (EAN) | 4050118028188 | |
| Qty. | 10 ST | |

Tápellátó modul



Helytakarékos betápláló modulok

Betápláló moduljaink lehetővé teszik potenciálok (azaz semleges vagy negatív potenciálok) betáplálását a bemenetre, vagy kapcsolt potenciálok kiadását a kimenetre. A TERMSERIES precízen illeszkedő keresztösszekötőivel együtt a relémodul vezetékcsatlakozásai szabadok maradnak az érzékelők vagy aktuátorok számára. További átvezető sorkapcsokra nincs szükség, ami nagy helymegtakarítást jelent a berendezésben. Ezzel együtt egyszerűbb a huzalozás is, a potenciál betáplálásához nincs szükség kettős érvéghüvelyekre.

TOZ 120VAC RC 24VDC2A

Weidmüller Interface GmbH & Co. KG
Klingenbergstraße 26
D-32758 Detmold
Germany

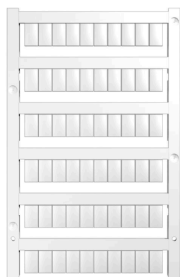
www.weidmueller.com

Tartozékok

Általános rendelési adatok

| | | |
|----------------|----------------------------|---|
| Típus | TXP SUPPLY | Változat |
| Rendelési szám | 2618940000 | TERMSERIES, Tápellátó modul, Érintkezők száma: 5, , Folytonos áram: 10 A, PUSH IN |
| GTIN (EAN) | 4050118667592 | |
| Qty. | 10 ST | |
| Típus | TXS SUPPLY | Változat |
| Rendelési szám | 1240780000 | TERMSERIES, Tápellátó modul, Érintkezők száma: 5, , Folytonos áram: 10 A, Csavaros csatlakozás |
| GTIN (EAN) | 4050118028140 | |
| Qty. | 10 ST | |
| Típus | TXZ SUPPLY | Változat |
| Rendelési szám | 1240790000 | TERMSERIES, Tápellátó modul, Érintkezők száma: 5, , Folytonos áram: 10 A, Húzórugós csatlakozás |
| GTIN (EAN) | 4050118028164 | |
| Qty. | 10 ST | |

Üres



A WS jelölők tökéletesen illeszkednek a W sorozatú csatlakozókhoz. Rendszerkompatibilitásuknak köszönhetően a WS címkék az I-sorozattal és a Z-sorozattal is használhatók. A nagy jelölőfelületek nem csak hosszú karakterláncokat engednek meg, hanem többsoros szöveget is.

A WS jelölők ideálisan használhatók hosszú, egyedi karakterláncokhoz. A már bevált MultiCard formátumnak köszönhetően lehetséges a nyomtatás a PrintJet CONNECT nyomtatóval vagy Plotterrel.

- Sávokba, vagy egyedileg rögzíthető
- A gyakorlatban már bizonyított MultiCard formátumú jelölők

Egyedi nyomtatáshoz: Kérjük, küldje el az M-Print PRO vagy M-Print PRO Online (telepítés nélkül) jelölőszoftverünk fájlját a címkézési előírásokkal.

Általános rendelési adatok

| | | |
|----------------|----------------------------|--|
| Típus | WS 10/6 M MC NE WS | Változat |
| Rendelési szám | 1818400000 | WS, Sorkapocs jelölő, 10 x 6 mm, Raszter mm-ben (P): 6.00 Weidmueller, Allen-Bradley, fehér |
| GTIN (EAN) | 4032248310876 | |
| Qty. | 600 ST | |

Tartozékok

ZQV

Általános rendelési adatok

| | | |
|----------------|----------------------------|------------------------------|
| Típus | ZQV 1.5N/R6.4/2 GE | Változat |
| Rendelési szám | 1193670000 | TERMSERIES, Keresztösszekötő |
| GTIN (EAN) | 4032248976638 | |
| Qty. | 10 ST | |
| Típus | ZQV 1.5N/R6.4/10 GE | Változat |
| Rendelési szám | 1193680000 | TERMSERIES, Keresztösszekötő |
| GTIN (EAN) | 4032248976454 | |
| Qty. | 10 ST | |
| Típus | ZQV 1.5N/R6.4/19 GE | Változat |
| Rendelési szám | 1193690000 | TERMSERIES, Keresztösszekötő |
| GTIN (EAN) | 4032248976645 | |
| Qty. | 10 ST | |
| Típus | ZQV 1.5N/R6.4/2 BL | Változat |
| Rendelési szám | 1446140000 | TERMSERIES, Keresztösszekötő |
| GTIN (EAN) | 4050118251074 | |
| Qty. | 10 ST | |
| Típus | ZQV 1.5N/R6.4/10 BL | Változat |
| Rendelési szám | 1390350000 | TERMSERIES, Keresztösszekötő |
| GTIN (EAN) | 4050118190793 | |
| Qty. | 10 ST | |
| Típus | ZQV 1.5N/R6.4/19 BL | Változat |
| Rendelési szám | 1391620000 | TERMSERIES, Keresztösszekötő |
| GTIN (EAN) | 4050118191813 | |
| Qty. | 10 ST | |
| Típus | ZQV 1.5N/R6.4/2 RT | Változat |
| Rendelési szám | 1446090000 | TERMSERIES, Keresztösszekötő |
| GTIN (EAN) | 4050118250886 | |
| Qty. | 10 ST | |
| Típus | ZQV 1.5N/R6.4/10 RT | Változat |
| Rendelési szám | 1391640000 | TERMSERIES, Keresztösszekötő |
| GTIN (EAN) | 4050118191660 | |
| Qty. | 10 ST | |

TOZ 120VAC RC 24VDC2A

Weidmüller Interface GmbH & Co. KG
Klingenbergstraße 26
D-32758 Detmold
Germany

www.weidmueller.com

Tartozékok

| | | |
|----------------|----------------------------|------------------------------|
| Típus | ZQV 1.5N/R6.4/19 RT | Változat |
| Rendelési szám | 1391610000 | TERMSERIES, Keresztösszekötő |
| GTIN (EAN) | 4050118191783 | |
| Qty. | 10 ST | |
| Típus | ZQV 1.5N/R6.4/2 SW | Változat |
| Rendelési szám | 1446040000 | TERMSERIES, Keresztösszekötő |
| GTIN (EAN) | 4050118251067 | |
| Qty. | 10 ST | |
| Típus | ZQV 1.5N/R6.4/10 SW | Változat |
| Rendelési szám | 1391630000 | TERMSERIES, Keresztösszekötő |
| GTIN (EAN) | 4050118191776 | |
| Qty. | 10 ST | |
| Típus | ZQV 1.5N/R6.4/19 SW | Változat |
| Rendelési szám | 1391600000 | TERMSERIES, Keresztösszekötő |
| GTIN (EAN) | 4050118191806 | |
| Qty. | 10 ST | |

Lapos csavarhúzó



Hornycs csavarhúzó lekerekített pengével SD DIN 5265, ISO 2380/2, behajtó a DIN 5264, ISO 2380/1 szerint. Chrom Top hegy, SoftFinish markolat

Általános rendelési adatok

| | | |
|----------------|----------------------------|---|
| Típus | SDS 0.6X3.5X100 | Változat |
| Rendelési szám | 2749340000 | Csavarhúzó, Kés szélessége (B): 3.5 mm, Kés hossza: 100 mm, Kés vastagsága (A): 0.6 mm |
| GTIN (EAN) | 4050118895568 | |
| Qty. | 1 ST | |
| Típus | SDIS SLIM 0.6X3.5X100 | Változat |
| Rendelési szám | 2749610000 | Szerelőszerszám, Kés szélessége (B): 3.5 mm, Kés hossza: 100 mm, Kés vastagsága (A): 0.6 mm |
| GTIN (EAN) | 4050118896350 | |
| Qty. | 1 ST | |

TOZ 120VAC RC 24VDC2A

Weidmüller Interface GmbH & Co. KG
Klingenbergstraße 26
D-32758 Detmold
Germany

www.weidmueller.com

Tartozékok

Hajlított lapos csavarhúzó



Általános rendelési adatok

| | | | |
|----------------|----------------------------|---|--|
| Típus | SD TO 0,6X3,0 | Változat | |
| Rendelési szám | 2749560000 | Csavarhúzó, Kés szélessége (B): 3 mm, Kés hossza: 70 mm, Kés vastagsága (A): 0.6 mm | |
| GTIN (EAN) | 4050118895889 | | |
| Qty. | 1 ST | | |

Keresztösszekötő pozíció



Beállítható keresztösszekötők
Növelje keresztösszekötőinek rugalmasságát. A TERMSERIES CROSS-CONNECTION (TCC) egyedileg beállítható keresztösszekötéseket tesz lehetővé, akár 51 pólussal. A dugaszolható pólusok száma 32-re nőtt. A szalag hossza nagyon könnyen a kívánt méretre csökkenthető. A keresztösszekötők különösen egyszerűen kezelhetők, jól láthatók és univerzálisan csatlakoztathatók. A szerelés során a rugó deformálódását egy háló akadályozza meg.

- Egyedileg beállítható keresztösszekötő 51 pólussal
- Megerősítő elem a rugó deformálódásának elkerülése érdekében
- Megnövelt keresztösszekötési lehetőség – max 32 pólus lehetséges
- Rezgésállóság

Általános rendelési adatok

| | | | |
|----------------|----------------------------|------------------------------|--|
| Típus | TCC 6.4/51 RD | Változat | |
| Rendelési szám | 2556410000 | TERMSERIES, Keresztösszekötő | |
| GTIN (EAN) | 4050118566925 | | |
| Qty. | 10 ST | | |
| Típus | TCC 6.4/51 OR | Változat | |
| Rendelési szám | 2556370000 | TERMSERIES, Keresztösszekötő | |
| GTIN (EAN) | 4050118566680 | | |
| Qty. | 10 ST | | |
| Típus | TCC 6.4/51 BL | Változat | |
| Rendelési szám | 2556450000 | TERMSERIES, Keresztösszekötő | |
| GTIN (EAN) | 4050118566963 | | |
| Qty. | 10 ST | | |

Tartozékok

Keresztösszekötők



Beállítható keresztösszekötők

Növelje keresztösszekötőinek rugalmasságát. A TERMSERIES CROSS-CONNECTION (TCC) egyedileg beállítható keresztösszekötéseket tesz lehetővé, akár 51 pólussal. A dugaszolható pólusok száma 32-re nőtt. A szalag hossza nagyon könnyen a kívánt méretre csökkenthető. A keresztösszekötők különösen egyszerűen kezelhetők, jól láthatók és univerzálisan csatlakoztathatók. A szerelés során a rugó deformálódását egy háló akadályozza meg.

- Egyedileg beállítható keresztösszekötő 51 pólussal
- Megerősítő elem a rugó deformálódásának elkerülése érdekében
- Megnövelt keresztösszekötési lehetőség – max 32 pólus lehetséges
- Rezgésállóság

Általános rendelési adatok

| | | |
|----------------|----------------------------|------------------------------|
| Típus | TCC 6.4/51 BK | Változat |
| Rendelési szám | 2556490000 | TERMSERIES, Keresztösszekötő |
| GTIN (EAN) | 4050118567007 | |
| Qty. | 10 ST | |
| Típus | TCC 6.4/2 OR | Változat |
| Rendelési szám | 2556350000 | TERMSERIES, Keresztösszekötő |
| GTIN (EAN) | 4050118566826 | |
| Qty. | 10 ST | |

Keresztösszekötő pozíció



Beállítható keresztösszekötők

Növelje keresztösszekötőinek rugalmasságát. A TERMSERIES CROSS-CONNECTION (TCC) egyedileg beállítható keresztösszekötéseket tesz lehetővé, akár 51 pólussal. A dugaszolható pólusok száma 32-re nőtt. A szalag hossza nagyon könnyen a kívánt méretre csökkenthető. A keresztösszekötők különösen egyszerűen kezelhetők, jól láthatók és univerzálisan csatlakoztathatók. A szerelés során a rugó deformálódását egy háló akadályozza meg.

- Egyedileg beállítható keresztösszekötő 51 pólussal
- Megerősítő elem a rugó deformálódásának elkerülése érdekében
- Megnövelt keresztösszekötési lehetőség – max 32 pólus lehetséges
- Rezgésállóság

Általános rendelési adatok

| | | |
|----------------|----------------------------|------------------------------|
| Típus | TCC 6.4/2 BL | Változat |
| Rendelési szám | 2556430000 | TERMSERIES, Keresztösszekötő |
| GTIN (EAN) | 4050118566949 | |
| Qty. | 10 ST | |

TOZ 120VAC RC 24VDC2A

Weidmüller Interface GmbH & Co. KG

Klingenbergstraße 26

D-32758 Detmold

Germany

www.weidmueller.com

Tartozékok

Keresztösszekötők



Beállítható keresztösszekötők

Növelje keresztösszekötőinek rugalmasságát. A TERMSERIES CROSS-CONNECTION (TCC) egyedileg beállítható keresztösszekötéseket tesz lehetővé, akár 51 pólussal. A dugaszolható pólusok száma 32-re nőtt. A szalag hossza nagyon könnyen a kívánt méretre csökkenthető. A keresztösszekötők különösen egyszerűen kezelhetők, jól láthatók és univerzálisan csatlakoztathatók. A szerelés során a rugó deformálódását egy háló akadályozza meg.

- Egyedileg beállítható keresztösszekötő 51 pólussal
- Megerősítő elem a rugó deformálódásának elkerülése érdekében
- Megnövelt keresztösszekötési lehetőség – max 32 pólus lehetséges
- Rezgésállóság

Általános rendelési adatok

| | | |
|----------------|----------------------------|------------------------------|
| Típus | TCC 6.4/2 BK | Változat |
| Rendelési szám | 2556470000 | TERMSERIES, Keresztösszekötő |
| GTIN (EAN) | 4050118566987 | |
| Qty. | 10 ST | |

Keresztösszekötő pozíció



Beállítható keresztösszekötők

Növelje keresztösszekötőinek rugalmasságát. A TERMSERIES CROSS-CONNECTION (TCC) egyedileg beállítható keresztösszekötéseket tesz lehetővé, akár 51 pólussal. A dugaszolható pólusok száma 32-re nőtt. A szalag hossza nagyon könnyen a kívánt méretre csökkenthető. A keresztösszekötők különösen egyszerűen kezelhetők, jól láthatók és univerzálisan csatlakoztathatók. A szerelés során a rugó deformálódását egy háló akadályozza meg.

- Egyedileg beállítható keresztösszekötő 51 pólussal
- Megerősítő elem a rugó deformálódásának elkerülése érdekében
- Megnövelt keresztösszekötési lehetőség – max 32 pólus lehetséges
- Rezgésállóság

Általános rendelési adatok

| | | |
|----------------|----------------------------|------------------------------|
| Típus | TCC 6.4/10 RD | Változat |
| Rendelési szám | 2556400000 | TERMSERIES, Keresztösszekötő |
| GTIN (EAN) | 4050118566918 | |
| Qty. | 10 ST | |

TOZ 120VAC RC 24VDC2A

Weidmüller Interface GmbH & Co. KG

Klingenbergstraße 26

D-32758 Detmold

Germany

www.weidmueller.com

Tartozékok

Keresztösszekötők



Beállítható keresztösszekötők

Növelje keresztösszekötőinek rugalmasságát. A TERMSERIES CROSS-CONNECTION (TCC) egyedileg beállítható keresztösszekötéseket tesz lehetővé, akár 51 pólussal. A dugaszolható pólusok száma 32-re nőtt. A szalag hossza nagyon könnyen a kívánt méretre csökkenthető. A keresztösszekötők különösen egyszerűen kezelhetők, jól láthatók és univerzálisan csatlakoztathatók. A szerelés során a rugó deformálódását egy háló akadályozza meg.

- Egyedileg beállítható keresztösszekötő 51 pólussal
- Megerősítő elem a rugó deformálódásának elkerülése érdekében
- Megnövelt keresztösszekötési lehetőség – max 32 pólus lehetséges
- Rezgésállóság

Általános rendelési adatok

| | | |
|----------------|----------------------------|------------------------------|
| Típus | TCC 6.4/10 OR | Változat |
| Rendelési szám | 2556360000 | TERMSERIES, Keresztösszekötő |
| GTIN (EAN) | 4050118566673 | |
| Qty. | 10 ST | |

Keresztösszekötő pozíció



Beállítható keresztösszekötők

Növelje keresztösszekötőinek rugalmasságát. A TERMSERIES CROSS-CONNECTION (TCC) egyedileg beállítható keresztösszekötéseket tesz lehetővé, akár 51 pólussal. A dugaszolható pólusok száma 32-re nőtt. A szalag hossza nagyon könnyen a kívánt méretre csökkenthető. A keresztösszekötők különösen egyszerűen kezelhetők, jól láthatók és univerzálisan csatlakoztathatók. A szerelés során a rugó deformálódását egy háló akadályozza meg.

- Egyedileg beállítható keresztösszekötő 51 pólussal
- Megerősítő elem a rugó deformálódásának elkerülése érdekében
- Megnövelt keresztösszekötési lehetőség – max 32 pólus lehetséges
- Rezgésállóság

Általános rendelési adatok

| | | |
|----------------|----------------------------|------------------------------|
| Típus | TCC 6.4/10 BL | Változat |
| Rendelési szám | 2556440000 | TERMSERIES, Keresztösszekötő |
| GTIN (EAN) | 4050118566956 | |
| Qty. | 10 ST | |
| Típus | TCC 6.4/10 BK | Változat |
| Rendelési szám | 2556480000 | TERMSERIES, Keresztösszekötő |
| GTIN (EAN) | 4050118566994 | |
| Qty. | 10 ST | |

Tartozékok

Keresztösszekötők



Beállítható keresztösszekötők

Növelje keresztösszekötőinek rugalmasságát. A TERMSERIES CROSS-CONNECTION (TCC) egyedileg beállítható keresztösszekötéseket tesz lehetővé, akár 51 pólussal. A dugaszolható pólusok száma 32-re nőtt. A szalag hossza nagyon könnyen a kívánt méretre csökkenthető. A keresztösszekötők különösen egyszerűen kezelhetők, jól láthatók és univerzálisan csatlakoztathatók. A szerelés során a rugó deformálódását egy háló akadályozza meg.

- Egyedileg beállítható keresztösszekötő 51 pólussal
- Megerősítő elem a rugó deformálódásának elkerülése érdekében
- Megnövelt keresztösszekötési lehetőség – max 32 pólus lehetséges
- Rezgésállóság

Általános rendelési adatok

| | | |
|----------------|----------------------------|------------------------------|
| Típus | TCC 12.8/26 RD | Változat |
| Rendelési szám | 2556420000 | TERMSERIES, Keresztösszekötő |
| GTIN (EAN) | 4050118566932 | |
| Qty. | 10 ST | |
| Típus | TCC 12.8/26 OR | Változat |
| Rendelési szám | 2556380000 | TERMSERIES, Keresztösszekötő |
| GTIN (EAN) | 4050118566697 | |
| Qty. | 10 ST | |
| Típus | TCC 12.8/26 BL | Változat |
| Rendelési szám | 2556460000 | TERMSERIES, Keresztösszekötő |
| GTIN (EAN) | 4050118566970 | |
| Qty. | 10 ST | |
| Típus | TCC 12.8/26 BK | Változat |
| Rendelési szám | 2556500000 | TERMSERIES, Keresztösszekötő |
| GTIN (EAN) | 4050118567014 | |
| Qty. | 10 ST | |

Tartozékok

Keresztösszekötő pozíció



Beállítható keresztösszekötők

Növelje keresztösszekötőinek rugalmasságát. A TERMSERIES CROSS-CONNECTION (TCC) egyedileg beállítható keresztösszekötéseket tesz lehetővé, akár 51 pólussal. A dugaszolható pólusok száma 32-re nőtt. A szalag hossza nagyon könnyen a kívánt méretre csökkenthető. A keresztösszekötők különösen egyszerűen kezelhetők, jól láthatók és univerzálisan csatlakoztathatók. A szerelés során a rugó deformálódását egy háló akadályozza meg.

- Egyedileg beállítható keresztösszekötő 51 pólussal
- Megerősítő elem a rugó deformálódásának elkerülése érdekében
- Megnövelt keresztösszekötési lehetőség – max 32 pólus lehetséges
- Rezgésállóság

Általános rendelési adatok

| | | |
|----------------|----------------------------|------------------------------|
| Típus | TCC 6.4/2 RD | Változat |
| Rendelési szám | 2556390000 | TERMSERIES, Keresztösszekötő |
| GTIN (EAN) | 4050118566901 | |
| Qty. | 10 ST | |