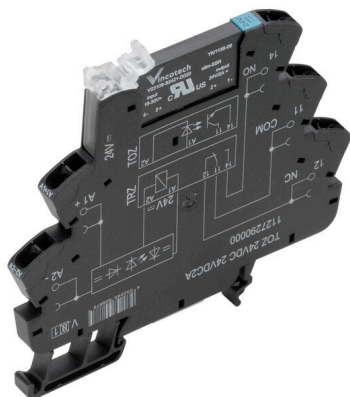


## TOZ 24VDC 48VDC0,1A

**Weidmüller Interface GmbH & Co. KG**  
 Klingenbergstraße 26  
 D-32758 Detmold  
 Germany

www.weidmueller.com

### Product image



A kép illusztráció

- 1 záróérintkező (bipoláris tranzisztor)
- 6,4 mm széles
- 0,1 A DC kimeneti áram
- Egyedülálló többfeszültségű bemenet: 24 – 230 V UC
- Bemeneti feszültség 12 V DC – 230 V UC, színes jelölésekkel: AC: piros, DC: kék, UC: fehér

### Általános rendelési adatok

|                |  |
|----------------|--|
| Változat       | TERMSERIES, Szilárdtest-relék, Névleges vezérlőfeszültség: 24 V DC $\pm 20\%$ , Névleges kapcsolási feszültség: 3... 48 V DC, Folytonos áram: 0,1 A, Húzórugós csatlakozás |
| Rendelési szám | <a href="#">1127050000</a>   |
| Típus          | TOZ 24VDC 48VDC0,1A  |
| GTIN (EAN)     | 4032248908752  |
| Qty.           | 10 Darab   |

## Műszaki adatok

## Tanúsítványok

Jóváhagyások



|                           |                             |
|---------------------------|-----------------------------|
| ROHS                      | Megfelel                    |
| UL File Number Search     | <a href="#">UL weboldal</a> |
| Tanúsítvány száma (cULus) | E141197                     |

## Méreték és tömegek

|             |         |                  |             |
|-------------|---------|------------------|-------------|
| Mélység     | 87.8 mm | Mélység (coll)   | 3.4567 inch |
| Magasság    | 90.5 mm | Magasság (coll)  | 3.563 inch  |
| Szélesség   | 6.4 mm  | Szélesség (coll) | 0.252 inch  |
| Nettó tömeg | 29.3 g  |                  |             |

## Hőmérsékletek

|                      |                |                     |  |
|----------------------|----------------|---------------------|--|
| Tárolási hőmérséklet | -40 °C...70 °C | Ambient temperature | -20 °C...60 °C   |
| Üzemi hőmérséklet    |                | Páratartalom        | 5-95% rel. páratartalom,<br>Tu = 40 °C,<br>páralecsapódás nélkül |

## Meghibásodási valószínűség

|      |        |
|------|--------|
| MTTF | 3765 a |
|------|--------|

## Termékek környezetvédelmi megfelelése

|  |                                      |
|--|--------------------------------------|
| RoHS megfelelési állapot                 | Megfelel, kivétellel                 |
| RoHS alóli kivétel (ha van/ismert ilyen) | 7a, 7cl                              |
| REACH SVHC                               | Lead 7439-92-1                       |
| SCIP                                     | 9e2cbc49-76d9-4611-b8ec-5b4f549a0aa9 |

## UL névleges adatok

|   |                                       |  |
|---|---------------------------------------|--|
| Környezeti hőmérséklet (működési), max. 60 °C | Csatlakozási keresztmetszet AWG, min. | AWG 26   |
| Csatlakozási keresztmetszet AWG, max. AWG 14  | Vezeték típusa                        | merev vörösréz vezeték,<br>flexibilis vörösréz vezeték |
| Szennyezés súlyossága                         | 2                                     |  |

## vezérlő oldal

|  |   |                                       |                     |
|--|---|---------------------------------------|---------------------|
| Névleges vezérlőfeszültség   | 24 V DC $\pm$ 20 %  | Névleges vezérlőáram                  | 10 mA DC $\pm$ 20 % |
| Névleges teljesítmény  | 280 mW  | Állapotjelző                          | Zöld világítódioda  |
| Védőáramkör  | Csillapító dióda, Polaritás-felcseréléssel szembeni védelem | Bemenő frekvencia                     | 300 Hz              |
| Coil voltage of the replacement relay deviating from the rated control voltage | Nem   | Coil voltage of the replacement relay | 24 V DC             |

## Terhelés oldal

|                                |              |                                 |             |
|--------------------------------|--------------|---------------------------------|-------------|
| Névleges kapcsolási feszültség | 3... 48 V DC | Névleges áram                   | 0.1 A       |
| Névleges kapcsolási áram       | 100 mA       | Bekapcsolási késleltetés        | <50 $\mu$ s |
| Kikapcsolási késleltetés       | <600 $\mu$ s | Feszültségésés max. terhelésnél | $\leq$ 1 V  |
| Szivárgási áram                | <10 $\mu$ A  | Min. kapcsolási áram            | 500 $\mu$ A |

## TOZ 24VDC 48VDC0,1A

Weidmüller Interface GmbH &amp; Co. KG

Klingenbergstraße 26

D-32758 Detmold

Germany

www.weidmueller.com

## Műszaki adatok

|                   |                                   |   |                  |
|-------------------|-----------------------------------|---|------------------|
| Rövidzárlatbiztos | Nem                               | Védőáramkör, terhelés oldal                       | Csillapító dióda |
| Érintkező típusa  | 1 NO contact (Bipolar transistor) | max. kapcsolási frekvencia (DC vezérlőfeszültség) | 300 Hz           |

## Általános adatok

|                                    |                         |              |  |
|------------------------------------|-------------------------|--------------|--|
| Tartósín                           | TS 35                   |              |  |
| Ellenőrző gomb elérhető            | No                      |              |  |
| Szín                               | fekete                  |              |  |
| UL94 éghetőségi osztály, alkatrész | Alkatrész               | Ház          |  |
|                                    | UL94 éghetőségi osztály | V-0          |  |
|                                    | Alkatrész               | Tartókengyel |  |
|                                    | UL94 éghetőségi osztály | V-0          |  |

## Szigetelések koordinálása

|  |                  |   |                  |
|--|------------------|---|------------------|
| Névleges feszültség                                | 300 V            | Szennyezés súlyossága                             | 2                |
| Túlfeszültség kategória                            | III              | Hézag és kúszóút, vezérlő oldala - terhelés oldal | ≥ 5.5 mm         |
| Átütési szilárdság, vezérlő oldal - terhelés oldal | 2,5 kVeff        | Átütési szilárdság a tartósín felé                | 4 kVeff / 1 min. |
| Lökőfeszültség                                     | 6 kV (1,2/50 µs) | Védelmi osztály                                   | IP20             |

## A jóváhagyások / szabványok további részletei

|                       |            |                           |         |
|-----------------------|------------|---------------------------|---------|
| Tanúsítvány sz. (DNV) | TAA00001E5 | Tanúsítvány száma (cULus) | E141197 |
|-----------------------|------------|---------------------------|---------|

## Csatlakozási adatok

|  |                       |  |                      |
|--|-----------------------|--|----------------------|
| Vezetékcsatlakozás-technika  | Húzórugós csatlakozás | Csupaszolási hossz, névleges csatlakozás   | 8 mm                 |
| Rögzítési tartomány, névleges csatlakozás  | 1.5 mm <sup>2</sup>   | Rögzítési tartomány, névleges csatlakozás, min.  | 0.14 mm <sup>2</sup> |
| Rögzítési tartomány, névleges csatlakozás, max.  | 2.5 mm <sup>2</sup>   | Vezeték csatlakozási keresztmetszet AWG, min.  | AWG 26               |
| Vezeték csatlakozási keresztmetszet AWG, max.  | AWG 14                | Vezeték keresztmetszet, tömör, min.  | 0.14 mm <sup>2</sup> |
| Vezeték keresztmetszet, tömör, max.  | 2.5 mm <sup>2</sup>   | Vezeték keresztmetszet, tömör, min. (AWG)  | AWG 26               |
| Vezeték keresztmetszet, tömör, max. (AWG)  | AWG 14                | Vezeték csatlakozási keresztmetszet, finomsodratú, min.  | 0.14 mm <sup>2</sup> |
| Vezeték csatlakozási keresztmetszet, finomsodratú, max.  | 2.5 mm <sup>2</sup>   | Vezeték keresztmetszet, finomsodratú, min. (AWG)   | AWG 26               |
| Vezeték keresztmetszet, finomsodratú, max. (AWG)   | AWG 14                | Keresztmetszet csatlakoztatott vezetékhez, finomsodratú, érvéghüvelyekkel és műanyag gallérokkal DIN 46228/4, névleges csatlakozás, min. | 0.14 mm <sup>2</sup> |
| Vezeték csatlakozási keresztmetszet, finomsodratú, érvéghüvelyekkel és műanyag gallérokkal DIN 46228/4, névleges csatlakozás, max. | 1.5 mm <sup>2</sup>   | Vezeték-keresztmetszet, flexibilis, AEH (DIN 46228-1), min.  | 0.14 mm <sup>2</sup> |
| Vezeték-keresztmetszet, flexibilis, AEH (DIN 46228-1), max.  | 1.5 mm <sup>2</sup>   | Kés mérete   | 0,6 x 3,5 mm         |

## Besorolások

|             |             |             |             |
|-------------|-------------|-------------|-------------|
| ETIM 8.0    | EC001504    | ETIM 9.0    | EC001504    |
| ETIM 10.0   | EC001504    | ECLASS 14.0 | 27-37-16-04 |
| ECLASS 15.0 | 27-37-16-04 |             |             |

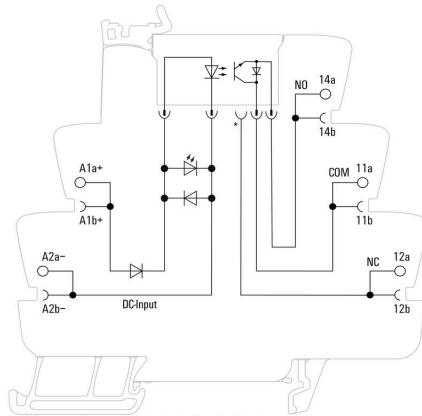
## TOZ 24VDC 48VDC0,1A

**Weidmüller Interface GmbH & Co. KG**  
Klingenbergstraße 26  
D-32758 Detmold  
Germany

# Rajzok

[www.weidmueller.com](http://www.weidmueller.com)

### Kapcsolási rajz



\*Contact is assembled in socket but not used with solid-state relays

### Dimensional drawing



**Miscellaneous**

**Type code TERMSERIES solid-state relay versions**



Típuskódok

## Tartozékok

### Elválasztó lemezzel



#### Sokoldalú elválasztó lapok

Az elválasztó lapokat jelek vizuális csoportosítására, modulok elektromos elszigetelésére, valamint a jobb áttekinthetőség érdekében, jelölések beillesztésére lehet használni. Ezek miatt

különösen sokoldalúan használható tartozékok. Az elválasztó lapok növelik a két modul közötti távolságot és kúszóáramutakat, ezzel 600 V-ra növelik a két modul közötti szigetelési feszültséget. A kettős leválasztó lemezeket WAD5 és WS10/5 jelölőkkel lehet jelölni, és ezek folyamatos keresztátkötést tesznek lehetővé. A szerelést egyszerűsíti a perforáció, ennek segítségével egyedileg külön lehet választani a keresztösszekötő csatornákat.

- Az elválasztó lap látható módon elválasztja egymástól a csoportokat.
- Bemélyedések segítik az egyes keresztátkötő csatornák kitörését.
- Az elválasztó lapok a modulok közötti távolság és kúszóáramút növelésével 600 V-ra növelik a modulok közötti átütési feszültséget.

### Általános rendelési adatok

|                |                            |                                 |
|----------------|----------------------------|---------------------------------|
| Típus          | TW TXS/TXZ R3.2            | Változat                        |
| Rendelési szám | <a href="#">1240800000</a> | TERMSERIES, Elválasztó lemezzel |
| GTIN (EAN)     | 4050118028188              |                                 |
| Qty.           | 10 ST                      |                                 |

### Tápellátó modul



#### Helytakarékos betápláló modulok

Betápláló moduljaink lehetővé teszik potenciálok (azaz semleges vagy negatív potenciálok)

betáplálását a bemenetre, vagy kapcsolt potenciálok kiadását a kimenetre. A

TERMSERIES precízen illeszkedő keresztösszekötőivel együtt a relémodul

vezetékcsatlakozásai szabadok maradnak az érzékelők vagy aktuátorok

számára. További átvezető sorkapcsokra nincs szükség, ami nagy helymegtakarítást

jelent a berendezésben. Ezzel együtt egyszerűbb a huzalozás is,

a potenciál betáplálásához nincs szükség kettős érvéghüvelyekre.

## Tartozékok

## Általános rendelési adatok

|                |                            |   |
|----------------|----------------------------|---|
| Típus          | TXP SUPPLY                 | Változat  |
| Rendelési szám | <a href="#">2618940000</a> | TERMSERIES, Tápellátó modul, Érintkezők száma: 5, , Folytonos áram: 10 A, PUSH IN               |
| GTIN (EAN)     | 4050118667592              |   |
| Qty.           | 10 ST                      |   |
| Típus          | TXS SUPPLY                 | Változat  |
| Rendelési szám | <a href="#">1240780000</a> | TERMSERIES, Tápellátó modul, Érintkezők száma: 5, , Folytonos áram: 10 A, Csavaros csatlakozás  |
| GTIN (EAN)     | 4050118028140              |   |
| Qty.           | 10 ST                      |   |
| Típus          | TXZ SUPPLY                 | Változat  |
| Rendelési szám | <a href="#">1240790000</a> | TERMSERIES, Tápellátó modul, Érintkezők száma: 5, , Folytonos áram: 10 A, Húzórugós csatlakozás |
| GTIN (EAN)     | 4050118028164              |   |
| Qty.           | 10 ST                      |   |

## Üres



A WS jelölők tökéletesen illeszkednek a W sorozatú csatlakozókhoz. Rendszerkompatibilitásuknak köszönhetően a WS címkek az I-sorozattal és a Z-sorozattal is használhatók. A nagy jelölőfelületek nem csak hosszú karakterláncokat engednek meg, hanem többsoros szöveget is.

A WS jelölők ideálisan használhatók hosszú, egyedi karakterláncokhoz. A már bevált MultiCard formátumnak köszönhetően lehetséges a nyomtatás a PrintJet CONNECT nyomtatóval vagy Plotterrel.

- Sávokba, vagy egyedileg rögzíthető
- A gyakorlatban már bizonyított MultiCard formátumú jelölők

Egyedi nyomtatáshoz: Kérjük, küldje el az M-Print PRO vagy M-Print PRO Online (telepítés nélkül) jelölőszoftverünk fájlját a címkézési előírásokkal.

## Általános rendelési adatok

|                |                            |  |
|----------------|----------------------------|--|
| Típus          | WS 10/6 M MC NE WS         | Változat   |
| Rendelési szám | <a href="#">1818400000</a> | WS, Sorkapocs jelölő, 10 x 6 mm, Raszter mm-ben (P): 6.00<br>Weidmueller, Allen-Bradley, fehér |
| GTIN (EAN)     | 4032248310876              |  |
| Qty.           | 600 ST                     |  |

## Tartozékok

## ZQV

## Általános rendelési adatok

|                |                            |                              |
|----------------|----------------------------|------------------------------|
| Típus          | ZQV 1.5N/R6.4/2 GE         | Változat                     |
| Rendelési szám | <a href="#">1193670000</a> | TERMSERIES, Keresztösszekötő |
| GTIN (EAN)     | 4032248976638              |                              |
| Qty.           | 10 ST                      |                              |
| Típus          | ZQV 1.5N/R6.4/10 GE        | Változat                     |
| Rendelési szám | <a href="#">1193680000</a> | TERMSERIES, Keresztösszekötő |
| GTIN (EAN)     | 4032248976454              |                              |
| Qty.           | 10 ST                      |                              |
| Típus          | ZQV 1.5N/R6.4/19 GE        | Változat                     |
| Rendelési szám | <a href="#">1193690000</a> | TERMSERIES, Keresztösszekötő |
| GTIN (EAN)     | 4032248976645              |                              |
| Qty.           | 10 ST                      |                              |
| Típus          | ZQV 1.5N/R6.4/2 BL         | Változat                     |
| Rendelési szám | <a href="#">1446140000</a> | TERMSERIES, Keresztösszekötő |
| GTIN (EAN)     | 4050118251074              |                              |
| Qty.           | 10 ST                      |                              |
| Típus          | ZQV 1.5N/R6.4/10 BL        | Változat                     |
| Rendelési szám | <a href="#">1390350000</a> | TERMSERIES, Keresztösszekötő |
| GTIN (EAN)     | 4050118190793              |                              |
| Qty.           | 10 ST                      |                              |
| Típus          | ZQV 1.5N/R6.4/19 BL        | Változat                     |
| Rendelési szám | <a href="#">1391620000</a> | TERMSERIES, Keresztösszekötő |
| GTIN (EAN)     | 4050118191813              |                              |
| Qty.           | 10 ST                      |                              |
| Típus          | ZQV 1.5N/R6.4/2 RT         | Változat                     |
| Rendelési szám | <a href="#">1446090000</a> | TERMSERIES, Keresztösszekötő |
| GTIN (EAN)     | 4050118250886              |                              |
| Qty.           | 10 ST                      |                              |
| Típus          | ZQV 1.5N/R6.4/10 RT        | Változat                     |
| Rendelési szám | <a href="#">1391640000</a> | TERMSERIES, Keresztösszekötő |
| GTIN (EAN)     | 4050118191660              |                              |
| Qty.           | 10 ST                      |                              |

## TOZ 24VDC 48VDC0,1A

Weidmüller Interface GmbH & Co. KG  
Klingenbergstraße 26  
D-32758 Detmold  
Germany

www.weidmueller.com

## Tartozékok

|                |                            |                              |
|----------------|----------------------------|------------------------------|
| Típus          | ZQV 1.5N/R6.4/19 RT        | Változat                     |
| Rendelési szám | <a href="#">1391610000</a> | TERMSERIES, Keresztösszekötő |
| GTIN (EAN)     | 4050118191783              |                              |
| Qty.           | 10 ST                      |                              |
| Típus          | ZQV 1.5N/R6.4/2 SW         | Változat                     |
| Rendelési szám | <a href="#">1446040000</a> | TERMSERIES, Keresztösszekötő |
| GTIN (EAN)     | 4050118251067              |                              |
| Qty.           | 10 ST                      |                              |
| Típus          | ZQV 1.5N/R6.4/10 SW        | Változat                     |
| Rendelési szám | <a href="#">1391630000</a> | TERMSERIES, Keresztösszekötő |
| GTIN (EAN)     | 4050118191776              |                              |
| Qty.           | 10 ST                      |                              |
| Típus          | ZQV 1.5N/R6.4/19 SW        | Változat                     |
| Rendelési szám | <a href="#">1391600000</a> | TERMSERIES, Keresztösszekötő |
| GTIN (EAN)     | 4050118191806              |                              |
| Qty.           | 10 ST                      |                              |

## Lapos csavarhúzó



Hornycsavarhúzó lekerekített pengével SD DIN 5265, ISO 2380/2, behajtó a DIN 5264, ISO 2380/1 szerint. Chrom Top hegy, SoftFinish markolat

## Általános rendelési adatok

|                |                            |   |
|----------------|----------------------------|---|
| Típus          | SDS 0.6X3.5X100            | Változat  |
| Rendelési szám | <a href="#">2749340000</a> | Csavarhúzó, Kés szélessége (B): 3.5 mm, Kés hossza: 100 mm, Kés vastagsága (A): 0.6 mm      |
| GTIN (EAN)     | 4050118895568              |   |
| Qty.           | 1 ST                       |   |
| Típus          | SDIS SLIM 0.6X3.5X100      | Változat  |
| Rendelési szám | <a href="#">2749610000</a> | Szerelőszerszám, Kés szélessége (B): 3.5 mm, Kés hossza: 100 mm, Kés vastagsága (A): 0.6 mm |
| GTIN (EAN)     | 4050118896350              |   |
| Qty.           | 1 ST                       |   |

## Tartozékok

## Hajlított lapos csavarhúzó



## Általános rendelési adatok

|                |                            |   |  |
|----------------|----------------------------|---|--|
| Típus          | SD TO 0,6X3,0              | Változat  |  |
| Rendelési szám | <a href="#">2749560000</a> | Csavarhúzó, Kés szélessége (B): 3 mm, Kés hossza: 70 mm, Kés vastagsága (A): 0.6 mm |  |
| GTIN (EAN)     | 4050118895889              |   |  |
| Qty.           | 1 ST                       |   |  |

## Keresztösszekötő pozíció



## Beállítható keresztösszekötők

Növelje keresztösszekötőinek rugalmasságát. A TERMSERIES CROSS-CONNECTION (TCC) egyedileg beállítható keresztösszekötéseket tesz lehetővé, akár 51 pólussal. A dugaszolható pólusok száma 32-re nőtt. A szalag hossza nagyon könnyen a kívánt méretre csökkenthető. A keresztösszekötők különösen egyszerűen kezelhetők, jól láthatók és univerzálisan csatlakoztathatók. A szerelés során a rugó deformálódását egy háló akadályozza meg.

- Egyedileg beállítható keresztösszekötő 51 pólussal
- Megerősítő elem a rugó deformálódásának elkerülése érdekében
- Megnövelt keresztösszekötési lehetőség – max 32 pólus lehetséges
- Rezgésállóság

## Általános rendelési adatok

|                |                            |                              |  |
|----------------|----------------------------|------------------------------|--|
| Típus          | TCC 6.4/51 RD              | Változat                     |  |
| Rendelési szám | <a href="#">2556410000</a> | TERMSERIES, Keresztösszekötő |  |
| GTIN (EAN)     | 4050118566925              |                              |  |
| Qty.           | 10 ST                      |                              |  |
| Típus          | TCC 6.4/51 OR              | Változat                     |  |
| Rendelési szám | <a href="#">2556370000</a> | TERMSERIES, Keresztösszekötő |  |
| GTIN (EAN)     | 4050118566680              |                              |  |
| Qty.           | 10 ST                      |                              |  |

## Tartozékok

## Keresztösszekötők



## Beállítható keresztösszekötők

Növelje keresztösszekötőinek rugalmasságát. A TERMSERIES CROSS-CONNECTION (TCC) egyedileg beállítható keresztösszekötéseket tesz lehetővé, akár 51 pólussal. A dugaszolható pólusok száma 32-re nőtt. A szalag hossza nagyon könnyen a kívánt méretre csökkenthető. A keresztösszekötők különösen egyszerűen kezelhetők, jól láthatók és univerzálisan csatlakoztathatók. A szerelés során a rugó deformálódását egy háló akadályozza meg.

- Egyedileg beállítható keresztösszekötő 51 pólussal
- Megerősítő elem a rugó deformálódásának elkerülése érdekében
- Megnövelt keresztösszekötési lehetőség – max 32 pólus lehetséges
- Rezgésállóság

## Általános rendelési adatok

|                |                            |                              |
|----------------|----------------------------|------------------------------|
| Típus          | TCC 6.4/51 BL              | Változat                     |
| Rendelési szám | <a href="#">2556450000</a> | TERMSERIES, Keresztösszekötő |
| GTIN (EAN)     | 4050118566963              |                              |
| Qty.           | 10 ST                      |                              |
| Típus          | TCC 6.4/51 BK              | Változat                     |
| Rendelési szám | <a href="#">2556490000</a> | TERMSERIES, Keresztösszekötő |
| GTIN (EAN)     | 4050118567007              |                              |
| Qty.           | 10 ST                      |                              |
| Típus          | TCC 6.4/2 OR               | Változat                     |
| Rendelési szám | <a href="#">2556350000</a> | TERMSERIES, Keresztösszekötő |
| GTIN (EAN)     | 4050118566826              |                              |
| Qty.           | 10 ST                      |                              |
| Típus          | TCC 6.4/2 BL               | Változat                     |
| Rendelési szám | <a href="#">2556430000</a> | TERMSERIES, Keresztösszekötő |
| GTIN (EAN)     | 4050118566949              |                              |
| Qty.           | 10 ST                      |                              |
| Típus          | TCC 6.4/2 BK               | Változat                     |
| Rendelési szám | <a href="#">2556470000</a> | TERMSERIES, Keresztösszekötő |
| GTIN (EAN)     | 4050118566987              |                              |
| Qty.           | 10 ST                      |                              |
| Típus          | TCC 6.4/10 RD              | Változat                     |
| Rendelési szám | <a href="#">2556400000</a> | TERMSERIES, Keresztösszekötő |
| GTIN (EAN)     | 4050118566918              |                              |
| Qty.           | 10 ST                      |                              |

## Tartozékok

## Keresztösszekötő pozíció



## Beállítható keresztösszekötők

Növelje keresztösszekötőinek rugalmasságát. A TERMSERIES CROSS-CONNECTION (TCC) egyedileg beállítható keresztösszekötéseket tesz lehetővé, akár 51 pólussal. A dugaszolható pólusok száma 32-re nőtt. A szalag hossza nagyon könnyen a kívánt méretre csökkenthető. A keresztösszekötők különösen egyszerűen kezelhetők, jól láthatók és univerzálisan csatlakoztathatók. A szerelés során a rugó deformálódását egy háló akadályozza meg.

- Egyedileg beállítható keresztösszekötő 51 pólussal
- Megerősítő elem a rugó deformálódásának elkerülése érdekében
- Megnövelt keresztösszekötési lehetőség – max 32 pólus lehetséges
- Rezgésállóság

## Általános rendelési adatok

|                |                            |                              |
|----------------|----------------------------|------------------------------|
| Típus          | TCC 6.4/10 OR              | Változat                     |
| Rendelési szám | <a href="#">2556360000</a> | TERMSERIES, Keresztösszekötő |
| GTIN (EAN)     | 4050118566673              |                              |
| Qty.           | 10 ST                      |                              |

## Keresztösszekötők



## Beállítható keresztösszekötők

Növelje keresztösszekötőinek rugalmasságát. A TERMSERIES CROSS-CONNECTION (TCC) egyedileg beállítható keresztösszekötéseket tesz lehetővé, akár 51 pólussal. A dugaszolható pólusok száma 32-re nőtt. A szalag hossza nagyon könnyen a kívánt méretre csökkenthető. A keresztösszekötők különösen egyszerűen kezelhetők, jól láthatók és univerzálisan csatlakoztathatók. A szerelés során a rugó deformálódását egy háló akadályozza meg.

- Egyedileg beállítható keresztösszekötő 51 pólussal
- Megerősítő elem a rugó deformálódásának elkerülése érdekében
- Megnövelt keresztösszekötési lehetőség – max 32 pólus lehetséges
- Rezgésállóság

## Általános rendelési adatok

|                |                            |                              |
|----------------|----------------------------|------------------------------|
| Típus          | TCC 6.4/10 BL              | Változat                     |
| Rendelési szám | <a href="#">2556440000</a> | TERMSERIES, Keresztösszekötő |
| GTIN (EAN)     | 4050118566956              |                              |
| Qty.           | 10 ST                      |                              |

## Tartozékok

## Keresztösszekötő pozíció



## Beállítható keresztösszekötők

Növelje keresztösszekötőinek rugalmasságát. A TERMSERIES CROSS-CONNECTION (TCC) egyedileg beállítható keresztösszekötéseket tesz lehetővé, akár 51 pólussal. A dugaszolható pólusok száma 32-re nőtt. A szalag hossza nagyon könnyen a kívánt méretre csökkenthető. A keresztösszekötők különösen egyszerűen kezelhetők, jól láthatók és univerzálisan csatlakoztathatók. A szerelés során a rugó deformálódását egy háló akadályozza meg.

- Egyedileg beállítható keresztösszekötő 51 pólussal
- Megerősítő elem a rugó deformálódásának elkerülése érdekében
- Megnövelt keresztösszekötési lehetőség – max 32 pólus lehetséges
- Rezgésállóság

## Általános rendelési adatok

|                |                            |                              |
|----------------|----------------------------|------------------------------|
| Típus          | TCC 6.4/10 BK              | Változat                     |
| Rendelési szám | <a href="#">2556480000</a> | TERMSERIES, Keresztösszekötő |
| GTIN (EAN)     | 4050118566994              |                              |
| Qty.           | 10 ST                      |                              |
| Típus          | TCC 12.8/26 RD             | Változat                     |
| Rendelési szám | <a href="#">2556420000</a> | TERMSERIES, Keresztösszekötő |
| GTIN (EAN)     | 4050118566932              |                              |
| Qty.           | 10 ST                      |                              |
| Típus          | TCC 12.8/26 OR             | Változat                     |
| Rendelési szám | <a href="#">2556380000</a> | TERMSERIES, Keresztösszekötő |
| GTIN (EAN)     | 4050118566697              |                              |
| Qty.           | 10 ST                      |                              |

## Keresztösszekötők



## Beállítható keresztösszekötők

Növelje keresztösszekötőinek rugalmasságát. A TERMSERIES CROSS-CONNECTION (TCC) egyedileg beállítható keresztösszekötéseket tesz lehetővé, akár 51 pólussal. A dugaszolható pólusok száma 32-re nőtt. A szalag hossza nagyon könnyen a kívánt méretre csökkenthető. A keresztösszekötők különösen egyszerűen kezelhetők, jól láthatók és univerzálisan csatlakoztathatók. A szerelés során a rugó deformálódását egy háló akadályozza meg.

- Egyedileg beállítható keresztösszekötő 51 pólussal
- Megerősítő elem a rugó deformálódásának elkerülése érdekében
- Megnövelt keresztösszekötési lehetőség – max 32 pólus lehetséges
- Rezgésállóság

## Tartozékok

## Általános rendelési adatok

|                |                            |                              |
|----------------|----------------------------|------------------------------|
| Típus          | TCC 12.8/26 BL             | Változat                     |
| Rendelési szám | <a href="#">2556460000</a> | TERMSERIES, Keresztösszekötő |
| GTIN (EAN)     | 4050118566970              |                              |
| Qty.           | 10 ST                      |                              |

## Keresztösszekötő pozíció



Beállítható keresztösszekötők  
Növelje keresztösszekötőinek rugalmasságát. A TERMSERIES CROSS-CONNECTION (TCC) egyedileg beállítható keresztösszekötéseket tesz lehetővé, akár 51 pólussal. A dugaszolható pólusok száma 32-re nőtt. A szalag hossza nagyon könnyen a kívánt méretre csökkenthető. A keresztösszekötők különösen egyszerűen kezelhetők, jól láthatók és univerzálisan csatlakoztathatók. A szerelés során a rugó deformálódását egy háló akadályozza meg.

- Egyedileg beállítható keresztösszekötő 51 pólussal
- Megerősítő elem a rugó deformálódásának elkerülése érdekében
- Megnövelt keresztösszekötési lehetőség – max 32 pólus lehetséges
- Rezgésállóság

## Általános rendelési adatok

|                |                            |                              |
|----------------|----------------------------|------------------------------|
| Típus          | TCC 12.8/26 BK             | Változat                     |
| Rendelési szám | <a href="#">2556500000</a> | TERMSERIES, Keresztösszekötő |
| GTIN (EAN)     | 4050118567014              |                              |
| Qty.           | 10 ST                      |                              |

## Keresztösszekötők



Beállítható keresztösszekötők  
Növelje keresztösszekötőinek rugalmasságát. A TERMSERIES CROSS-CONNECTION (TCC) egyedileg beállítható keresztösszekötéseket tesz lehetővé, akár 51 pólussal. A dugaszolható pólusok száma 32-re nőtt. A szalag hossza nagyon könnyen a kívánt méretre csökkenthető. A keresztösszekötők különösen egyszerűen kezelhetők, jól láthatók és univerzálisan csatlakoztathatók. A szerelés során a rugó deformálódását egy háló akadályozza meg.

- Egyedileg beállítható keresztösszekötő 51 pólussal
- Megerősítő elem a rugó deformálódásának elkerülése érdekében
- Megnövelt keresztösszekötési lehetőség – max 32 pólus lehetséges
- Rezgésállóság

## TOZ 24VDC 48VDC0,1A

Weidmüller Interface GmbH &amp; Co. KG

Klingenbergstraße 26

D-32758 Detmold

Germany

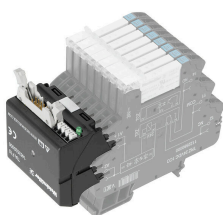
www.weidmueller.com

## Tartozékok

## Általános rendelési adatok

|                |                            |                              |
|----------------|----------------------------|------------------------------|
| Típus          | TCC 6.4/2 RD               | Változat                     |
| Rendelési szám | <a href="#">2556390000</a> | TERMSERIES, Keresztösszekötő |
| GTIN (EAN)     | 4050118566901              |                              |
| Qty.           | 10 ST                      |                              |

## Interfész adapterek



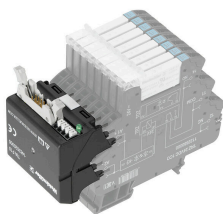
Gyorsabb jelhuzalozás kisebb helyigénnyel  
A huzalozási idők csökkentése érdekében konfekcionált kábeleket használunk a vezérlőrendszer és az interfész-szint között, amelyeket egyszerűen csak csatlakoztatni kell a TERMSERIES adapterhez. Ezzel a villamos szekrény gyártási időit jelentősen csökkenteni lehet. Az adapter univerzális rögzítésű és eredeti helymegtakarítást kínál együtt a TERMSERIES termékekkel az azonos körvonala miatt.

- Rövidebb huzalozási idő a plug-and-play kialakításnak és a konfekcionált kábeleknél köszönhetően
- A TERMSERIES bemeneti és kimeneti oldalán is alkalmazható
- A plusz és a mínusz kapcsolási logikával egyaránt kompatibilis
- Helytakarékos, mivel univerzálisan illeszkedik a TERMSERIES sorozat többi termékéhez

## Általános rendelési adatok

|                |                            |  |
|----------------|----------------------------|--|
| Típus          | TIA F10                    | Változat   |
| Rendelési szám | <a href="#">1463520000</a> | TERMSERIES, Adapter, 10 pólusú DIN EN 60603-13 dugó, hosszú rögzítőkar, Jelutak száma: 8, Névleges DC feszültség : 24 V, Névleges áram (jelutanként): 125 mA |
| GTIN (EAN)     | 4050118323535              |  |
| Qty.           | 1 ST                       |  |

## Interfész-adapterek



Gyorsabb jelhuzalozás kisebb helyigénnyel  
A huzalozási idők csökkentése érdekében konfekcionált kábeleket használunk a vezérlőrendszer és az interfész-szint között, amelyeket egyszerűen csak csatlakoztatni kell a TERMSERIES adapterhez. Ezzel a villamos szekrény gyártási időit jelentősen csökkenteni lehet. Az adapter univerzális rögzítésű és eredeti helymegtakarítást kínál együtt a TERMSERIES termékekkel az azonos körvonala miatt.

- Rövidebb huzalozási idő a plug-and-play kialakításnak és a konfekcionált kábeleknél köszönhetően
- A TERMSERIES bemeneti és kimeneti oldalán is alkalmazható
- A plusz és a mínusz kapcsolási logikával egyaránt kompatibilis
- Helytakarékos, mivel univerzálisan illeszkedik a TERMSERIES sorozat többi termékéhez

## TOZ 24VDC 48VDC0,1A

**Weidmüller Interface GmbH & Co. KG**  
 Klingenbergstraße 26  
 D-32758 Detmold  
 Germany

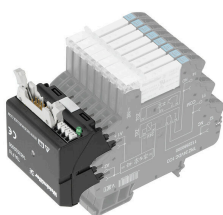
www.weidmueller.com

## Tartozékok

## Általános rendelési adatok

|                |                            |  |
|----------------|----------------------------|--|
| Típus          | TIA SUBD 15S               | Változat   |
| Rendelési szám | <a href="#">1463530000</a> | TERMSERIES, Adapter, Sub-D, 15 pólusú, DIN 41652 / IEC 60807, Jelutak száma: 8, Névleges DC feszültség : 24 V, Névleges áram (jelutanként): 125 mA |
| GTIN (EAN)     | 4050118323542              |  |
| Qty.           | 1 ST                       |  |

## Interfész adapterek



Gyorsabb jelhuzalozás kisebb helyigénnyel  
 A huzalozási idők csökkentése érdekében konfekcionált kábeleket használunk a vezérlőrendszer és az interfész-szint között, amelyeket egyszerűen csak csatlakoztatni kell a TERMSERIES adapterhez. Ezzel a villamos szekrény gyártási időit jelentősen csökkenteni lehet. Az adapter univerzális rögzítésű és eredeti helymegtakarítást kínál együtt a TERMSERIES termékekkel az azonos körvonala miatt.

- Rövidebb huzalozási idő a plug-and-play kialakításnak és a konfekcionált kábeleknél köszönhetően
- A TERMSERIES bemeneti és kimeneti oldalán is alkalmazható
- A plusz és a mínusz kapcsolási logikával egyaránt kompatibilis
- Helytakarékos, mivel univerzálisan illeszkedik a TERMSERIES sorozat többi termékéhez

## Általános rendelési adatok

|                |                            |  |
|----------------|----------------------------|--|
| Típus          | TIAL F20                   | Változat   |
| Rendelési szám | <a href="#">1463550000</a> | TERMSERIES, Adapter, 20 pólusú DIN EN 60603-13 dugó, hosszú rögzítőkar, Jelutak száma: 16, Névleges DC feszültség : 24 V, Névleges áram (jelutanként): 60 mA |
| GTIN (EAN)     | 4050118331783              |  |
| Qty.           | 1 ST                       |  |