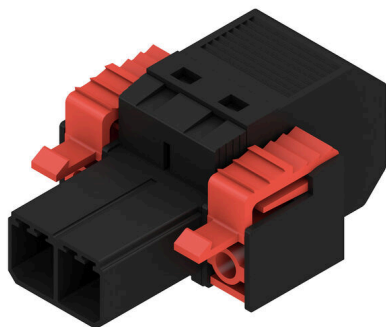


## SVF 7.62HP/02/180FI SN BK BX

Weidmüller Interface GmbH & Co. KG  
Klingenbergstraße 26  
D-32758 Detmold  
Germany

www.weidmueller.com

## Product image



Fordított tűs érintkezősor PUSH IN csatlakozástechnikával, terepi huzalozáshoz, fordított külső karimákkal, 6 mm<sup>2</sup> és 7,62-es osztással. Szintén ideális érintésbiztos megoldás a visszatérő feszültségekre. Megfelel az UL1059 600 V C osztály és az IEC 61800-5-1 követelményeinek.

Opcionálisan csavarozható változatban és karima nélkül is kapható.

## Általános rendelési adatok

Változat	NYÁK dugaszoló csatlakozó, dugasz, 7.62 mm, Pólusszám: 2, 180°, PUSH IN aktuátor nélkül, Húzórugós csatlakozás, Rögzítési tartomány, névleges csatlakozás, max.: 10 mm <sup>2</sup> , Doboz
Rendelési szám	<a href="#">1124750000</a>
Típus	SVF 7.62HP/02/180FI SN BK BX
GTIN (EAN)	4032248907151
Qty.	50 Darab
Termékadatok	IEC: 1000 V / 57 A / 0.5 - 10 mm <sup>2</sup> UL: 600 V / 39 A / AWG 24 - AWG 10
Csomagolás	Doboz

## SVF 7.62HP/02/180FI SN BK BX

Weidmüller Interface GmbH &amp; Co. KG

Klingenbergstraße 26

D-32758 Detmold

Germany

www.weidmueller.com

## Műszaki adatok

## Tanúsítványok

Jóváhagyások



ROHS	Megfelel
UL File Number Search	<a href="#">UL weboldal</a>
Tanúsítvány száma (cURus)	E60693

## Méreték és tömegek

Mélység	44.7 mm	Mélység (coll)	1.7598 inch
Magasság	20.6 mm	Magasság (coll)	0.811 inch
Szélesség	30.48 mm	Szélesség (coll)	1.2 inch
Nettó tömeg	11.95 g		

## Termékek környezetvédelmi megfelelése

RoHS megfelelési állapot	Megfelel, kivétel nélkül
REACH SVHC	Nincs 0,1 tömeg% feletti SVHC

## System Parameters

Termékcsalád	OMNIMATE Power - sorozat BV/SV 7.62HP	Csatlakozás típusa	Terepi csatlakozás
Vezetékcsatlakozás-technika	PUSH IN aktuátor nélkül, Húzórugós csatlakozás	Raszter mm-ben (P)	7.62 mm
Raszter inch-ben (P)	0.300 "	Vezeték kimeneti irány	180°
Pólusszám	2	L1, mm	7.62 mm
L1, inch	0.300 "	Sorok száma	1
Érintkezősorok száma	1	Névleges keresztmetszet	6 mm <sup>2</sup>
Érintésvédelem a DIN VDE 57 106 szerint	Ujjak számára biztonságos	Érintésvédelem a DIN VDE 0470 szerint	IP20 dugaszolt
Védelmi osztály	IP20	Térfogati ellenállás	4,50 mΩ
Kódolható	Igen	Csupaszolási hossz	12 mm
Meghúzási nyomaték csavaros peremhez, min.	0.2 Nm	Csavarhúzó éle	0,6 x 3,5
Dugaszolási ciklusok	25		

## Anyagjellemzők

Szigetelőanyag	PA GF	Szín	fekete
Színskála (hasonló)	RAL 9011	Szigetelőanyag csoport	II
Kúszóútképzési összehasonlítási szám (CTI)	≥ 500	Moisture Level (MSL)	
UL 94 éghetőségi osztály	V-0	Érintkező anyaga	Cu-ötvezet
Érintkező felület	ónozott	Dugaszolható csatlakozás rétegszerkezete	4...6 μm Sn glossy
Tárolási hőmérséklet, min.	-40 °C	Tárolási hőmérséklet, max.	70 °C
Üzemi hőmérséklet, min.	-50 °C	Üzemi hőmérséklet, max.	125 °C
Hőmérsékleti tartomány, telepítés, min.	-25 °C	Hőmérsékleti tartomány, telepítés, max.	125 °C

## SVF 7.62HP/02/180FI SN BK BX

**Weidmüller Interface GmbH & Co. KG**  
 Klingenbergstraße 26  
 D-32758 Detmold  
 Germany

www.weidmueller.com

## Műszaki adatok

### Névleges adatok IEC szerint

szabvány szerint tesztelve	IEC 60664-1, IEC 61984	Névleges áram, min. pólusszám (Tu=20 °C)	57 A
Névleges áram, maximális pólusszám (Tu=20 °C)	50 A	Névleges áram, min. pólusszám (Tu=40°C)	57 A
Névleges áram, maximális pólusszám (Tu=40°C)	45 A	Névleges feszültség a II/2 túlfeszültség osztályhoz / szennyezés mértékéhez	1000 V
Névleges feszültség a III/2 túlfeszültség osztályhoz / szennyezés mértékéhez	800 V	Névleges feszültség a III/3 túlfeszültség osztályhoz / szennyezés mértékéhez	800 V
Névleges lökőfeszültség a II/2 túlfeszültség osztályhoz / szennyezés mértékéhez	6 kV	Névleges lökőfeszültség a III/2 túlfeszültség osztályhoz / szennyezés mértékéhez	8 kV
Névleges lökőfeszültség a III/3 túlfeszültség osztályhoz / szennyeződés mértékéhez	8 kV	Rövid idejű határáram ellenállás	3 x 1, 420 A-rel
Kúszóút, min.	12.7 mm	Hézag, min.	12.7 mm

### Csomagolás

Csomagolás	Doboz	VPE hosszúság	353.00 mm
VPE szélesség	138.00 mm	VPE magasság	61.00 mm

### Csatlakoztatható vezetékek

Rögzítési tartomány, névleges csatlakozás, min.	0.5 mm <sup>2</sup>																																										
Rögzítési tartomány, névleges csatlakozás, max.	10 mm <sup>2</sup>																																										
Tömör, min. H05(07) V-U	0.5 mm <sup>2</sup>																																										
Tömör, max. H05(07) V-U	6 mm <sup>2</sup>																																										
Többeres, min. H07V-R	10 mm <sup>2</sup>																																										
Többeres, max. H07V-R	10 mm <sup>2</sup>																																										
Flexibilis, min. H05(07) V-K	0.5 mm <sup>2</sup>																																										
Flexibilis, max. H05(07) V-K	10 mm <sup>2</sup>																																										
műanyag galléros érvéghüvellyel, DIN 46228 pt 4, min.	1.5 mm <sup>2</sup>																																										
műanyag galléros érvéghüvellyel, DIN 46228 pt 4, max.	6 mm <sup>2</sup>																																										
érvéghüvellyel, DIN 46228 1. pont, min.	1.5 mm <sup>2</sup>																																										
érvéghüvellyel, DIN 46228 pt 1, max.	6 mm <sup>2</sup>																																										
Rögzíthető vezeték	<table border="1"> <tr> <td rowspan="2">Vezetékcsatlakozás keresztmetszete</td> <td>Típus</td> <td>finom huzalozás</td> </tr> <tr> <td>névleges</td> <td>2.5 mm<sup>2</sup></td> </tr> <tr> <td rowspan="4">érvéghüvely</td> <td>Csupaszolási hossz</td> <td>névleges 12 mm</td> </tr> <tr> <td>Ajánlott érvéghüvely</td> <td><a href="#">H2.5/12</a></td> </tr> <tr> <td>Csupaszolási hossz</td> <td>névleges 14 mm</td> </tr> <tr> <td>Ajánlott érvéghüvely</td> <td><a href="#">H2.5/19D BL</a></td> </tr> <tr> <td rowspan="2">Vezetékcsatlakozás keresztmetszete</td> <td>Típus</td> <td>finom huzalozás</td> </tr> <tr> <td>névleges</td> <td>4 mm<sup>2</sup></td> </tr> <tr> <td rowspan="4">érvéghüvely</td> <td>Csupaszolási hossz</td> <td>névleges 12 mm</td> </tr> <tr> <td>Ajánlott érvéghüvely</td> <td><a href="#">H4.0/12</a></td> </tr> <tr> <td>Csupaszolási hossz</td> <td>névleges 14 mm</td> </tr> <tr> <td>Ajánlott érvéghüvely</td> <td><a href="#">H4.0/20D GR</a></td> </tr> <tr> <td rowspan="2">Vezetékcsatlakozás keresztmetszete</td> <td>Típus</td> <td>finom huzalozás</td> </tr> <tr> <td>névleges</td> <td>6 mm<sup>2</sup></td> </tr> <tr> <td rowspan="4">érvéghüvely</td> <td>Csupaszolási hossz</td> <td>névleges 12 mm</td> </tr> <tr> <td>Ajánlott érvéghüvely</td> <td><a href="#">H6.0/12</a></td> </tr> <tr> <td>Csupaszolási hossz</td> <td>névleges 14 mm</td> </tr> <tr> <td>Ajánlott érvéghüvely</td> <td><a href="#">H6.0/20 SW</a></td> </tr> </table>	Vezetékcsatlakozás keresztmetszete	Típus	finom huzalozás	névleges	2.5 mm <sup>2</sup>	érvéghüvely	Csupaszolási hossz	névleges 12 mm	Ajánlott érvéghüvely	<a href="#">H2.5/12</a>	Csupaszolási hossz	névleges 14 mm	Ajánlott érvéghüvely	<a href="#">H2.5/19D BL</a>	Vezetékcsatlakozás keresztmetszete	Típus	finom huzalozás	névleges	4 mm <sup>2</sup>	érvéghüvely	Csupaszolási hossz	névleges 12 mm	Ajánlott érvéghüvely	<a href="#">H4.0/12</a>	Csupaszolási hossz	névleges 14 mm	Ajánlott érvéghüvely	<a href="#">H4.0/20D GR</a>	Vezetékcsatlakozás keresztmetszete	Típus	finom huzalozás	névleges	6 mm <sup>2</sup>	érvéghüvely	Csupaszolási hossz	névleges 12 mm	Ajánlott érvéghüvely	<a href="#">H6.0/12</a>	Csupaszolási hossz	névleges 14 mm	Ajánlott érvéghüvely	<a href="#">H6.0/20 SW</a>
Vezetékcsatlakozás keresztmetszete	Típus		finom huzalozás																																								
	névleges	2.5 mm <sup>2</sup>																																									
érvéghüvely	Csupaszolási hossz	névleges 12 mm																																									
	Ajánlott érvéghüvely	<a href="#">H2.5/12</a>																																									
	Csupaszolási hossz	névleges 14 mm																																									
	Ajánlott érvéghüvely	<a href="#">H2.5/19D BL</a>																																									
Vezetékcsatlakozás keresztmetszete	Típus	finom huzalozás																																									
	névleges	4 mm <sup>2</sup>																																									
érvéghüvely	Csupaszolási hossz	névleges 12 mm																																									
	Ajánlott érvéghüvely	<a href="#">H4.0/12</a>																																									
	Csupaszolási hossz	névleges 14 mm																																									
	Ajánlott érvéghüvely	<a href="#">H4.0/20D GR</a>																																									
Vezetékcsatlakozás keresztmetszete	Típus	finom huzalozás																																									
	névleges	6 mm <sup>2</sup>																																									
érvéghüvely	Csupaszolási hossz	névleges 12 mm																																									
	Ajánlott érvéghüvely	<a href="#">H6.0/12</a>																																									
	Csupaszolási hossz	névleges 14 mm																																									
	Ajánlott érvéghüvely	<a href="#">H6.0/20 SW</a>																																									

## SVF 7.62HP/02/180FI SN BK BX

Weidmüller Interface GmbH &amp; Co. KG

Klingenbergstraße 26

D-32758 Detmold

Germany

www.weidmueller.com

## Műszaki adatok

	Vezetécsatlakozás keresztmetszete	Típus	finom huzalozás	
		névleges	1.5 mm <sup>2</sup>	
	érvéghüvely	Csupaszolási hossz	névleges	15 mm
		Ajánlott érvéghüvely	<a href="#">H1.5/18D SW</a>	
		Csupaszolási hossz	névleges	12 mm
		Ajánlott érvéghüvely	<a href="#">H1.5/12</a>	

Hivatkozási szöveg A műanyag gallér külső átmérője nem lehet nagyobb az osztásnál (P). Az érvéghüvelyek hosszát a terméknek és a névleges feszültségnek megfelelően kell megválasztani.

## CSA névleges adatok

Intézet (CSA)	CSA	Tanúsítvány száma (CSA)	200039-1121690
Névleges feszültség (B felhasználási csoport / CSA)	600 V	Névleges feszültség (C felhasználási csoport / CSA)	600 V
Névleges feszültség (D felhasználási csoport / CSA)	600 V	Névleges áram (B felhasználási csoport / 36 A CSA)	
Névleges áram (C felhasználási csoport / 36 A CSA)		Névleges áram (D felhasználási csoport / 5 A CSA)	
Vezeték keresztmetszet, AWG, min.	AWG 24	Vezeték keresztmetszet, AWG, max.	AWG 10
Hivatkozás a tanúsítási értékekre	A megadott adatok maximális értékek - lásd a tanúsítványt.		

## UL 1059 névleges adatok

Intézet (cURus)	CURUS	Tanúsítvány száma (cURus)	E60693
Névleges feszültség (B felhasználási csoport / UL 1059)	600 V	Névleges feszültség (C felhasználási csoport / UL 1059)	600 V
Névleges feszültség (D felhasználási csoport / UL 1059)	600 V	Névleges áram (B felhasználási csoport / 39 A UL 1059)	
Névleges áram (C felhasználási csoport / 39 A UL 1059)		Névleges áram (D felhasználási csoport / 5 A UL 1059)	
Vezeték keresztmetszet, AWG, min.	AWG 24	Vezeték keresztmetszet, AWG, max.	AWG 10
Hivatkozás a tanúsítási értékekre	A megadott adatok maximális értékek - lásd a tanúsítványt.		

## Típusvizsgálatok

Teszt: Jelölések tartóssága	Standard	DIN EN 61984 szabvány, 7.3.2 / 09.02 szakasz, minta a DIN EN 60068-2-70 / 07.96 szabvány szerint	
	Teszt	eredetjelölés, típusazonosítás, raszter	
	Kiértékelés	elérhető	
	Teszt	tartósság	
Teszt: Helytelen illesztés (nem felcserélhető)	Standard	DIN EN 61984 szabvány, 6.3 és 6.9.1 / 09.02 szakasz, DIN EN 60512-13-5 / 11.08	
	Teszt	180°-kal elfordítva kódolóelemekkel	
	Kiértékelés	átadva	
	Teszt	180°-ban elforgatva kódoló elemek nélkül	
Teszt: Rögzíthető keresztmetszet	Standard	DIN EN 60999-1 szabvány, 7 és 9.1 / 12.00 szakasz, DIN EN 60947-1 szabvány, 8.2.4.5.1 / 04.08 szakasz	
	Vezeték típusa	Vezető típusa és keresztmetszete	tömör, 0,5 mm <sup>2</sup>
		Vezető típusa és keresztmetszete	sodrott 0,5 mm <sup>2</sup>
		Vezető típusa és keresztmetszete	tömör, 6 mm <sup>2</sup>

## Műszaki adatok

		Vezető típusa és keresztmetszete	sodrott 6 mm <sup>2</sup>
		Vezető típusa és keresztmetszete	AWG 24/1
		Vezető típusa és keresztmetszete	AWG 24/19
		Vezető típusa és keresztmetszete	AWG 14/1
		Vezető típusa és keresztmetszete	AWG 14/19
Vezetékek sérülésének és véletlen meglazulásának vizsgálata	Kiértékelés	átadva	
	Standard	DIN EN 60999-1 szabvány, 9.4 / 12.00 szakasz	
	Követelmény	0,3 kg	
	Vezeték típusa	Vezető típusa és keresztmetszete	H05V-U0.5
		Vezető típusa és keresztmetszete	H05V-K0.5
		Vezető típusa és keresztmetszete	AWG 20/1
		Vezető típusa és keresztmetszete	AWG 20/19
	Kiértékelés	átadva	
	Követelmény	1,4 kg	
	Vezeték típusa	Vezető típusa és keresztmetszete	H07V-U6
Vezető típusa és keresztmetszete		H07V-K6	
Vezető típusa és keresztmetszete		AWG 10/1	
Vezető típusa és keresztmetszete		AWG 10/19	
Kihúzási vizsgálat	Kiértékelés	átadva	
	Standard	DIN EN 60999-1 szabvány, 9.5 / 12.00 szakasz	
	Követelmény	≥20 N	
	Vezeték típusa	Vezető típusa és keresztmetszete	H05V-U0.5
		Vezető típusa és keresztmetszete	H05V-K0.5
		Vezető típusa és keresztmetszete	AWG 20/1
		Vezető típusa és keresztmetszete	AWG 20/19
	Kiértékelés	átadva	
	Követelmény	≥80 N	
	Vezeték típusa	Vezető típusa és keresztmetszete	H07V-U6
Vezető típusa és keresztmetszete		H07V-K6	
Vezető típusa és keresztmetszete		AWG 10/1	
Vezető típusa és keresztmetszete		AWG 10/19	
Kiértékelés	átadva		

## Fontos megjegyzés

## IPC megfelelés

A termékek fejlesztése, gyártása és szállítása a nemzetközileg elismert IPC-A-610 szabvány „megengedhető” kategóriája szerint történt. A termékekkel kapcsolatos további követelményeket kérésre kiértékeljük.

## Megjegyzések

- Additional variants on request
- Rated current related to rated cross-section & min. No. of poles.
- Wire end ferrule without plastic collar to DIN 46228/1

**SVF 7.62HP/02/180FI SN BK BX**

**Weidmüller Interface GmbH & Co. KG**  
Klingenbergstraße 26  
D-32758 Detmold  
Germany

[www.weidmueller.com](http://www.weidmueller.com)

**Műszaki adatok**

- Wire end ferrule with plastic collar to DIN 46228/4
- P on drawing = pitch
- Rated data refer only to the component itself. Clearance and creepage distances to other components are to be designed in accordance with the relevant application standards.
- In accordance with IEC 61984, OMNIMATE-connectors are connectors without breaking capacity (COC). During designated use, connectors are not allowed to be engaged or disengaged when live or under load
- Long term storage of the product with average temperature of 50 °C and maximum humidity 70%, 36 months

**Besorolások**

ETIM 8.0	EC002638	ETIM 9.0	EC002638
ETIM 10.0	EC002638	ECLASS 14.0	27-46-02-02
ECLASS 15.0	27-46-02-02		

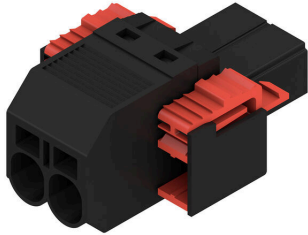
SVF 7.62HP/02/180FI SN BK BX

Weidmüller Interface GmbH & Co. KG  
 Klingenbergstraße 26  
 D-32758 Detmold  
 Germany

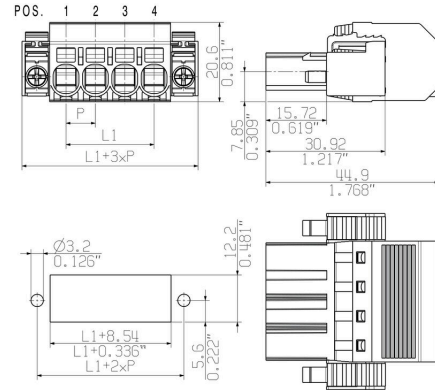
Rajzok

www.weidmueller.com

Product image



Dimensional drawing



A kép illusztráció

Graph



Graph



## SVF 7.62HP/02/180FI SN BK BX

Weidmüller Interface GmbH &amp; Co. KG

Klingenbergstraße 26

D-32758 Detmold

Germany

www.weidmueller.com

## Tartozékok

## Kódoló elemek



Dugaszolható csatlakozók a teljesítmény-elektronikához - a korszerű hajtástechnológiákhoz tervezve, pl. motorindítók, frekvenciaátalakítók és szervovezérlők. Az OMNIMATE Power új szabványt teremt – a megnövelt biztonsággal és az innovatív megoldásokkal, mint például a dugaszolható árnyékolás, az integrált jelérintkezők és a félkezes kezelés.

A három termékcsalád további előnyöket is kínál:

- Alkalmazás-orientált méretezhetőség: a kompakt 4 mm<sup>2</sup>-es, 29 A (IEC) vagy 20 A (UL)-ig használható csatlakozótól, vagy a robusztus 16 mm<sup>2</sup>-es, 76 A (IEC) vagy 54 A (UL)-ig használható csatlakozóig.
- Korlátlan használhatóság akár 1 000 V (IEC) / 600 V (UL) áramig
- Változatos, az alkalmazásokhoz optimalizált felszerelési megoldások

A mi szolgáltatásunk:

egyedi csatlakozóit tervezze meg egyszerűen a termékkonfigurátorral.

## Általános rendelési adatok

Típus	BV/SV 7.62HP KO	Változat
Rendelési szám	<a href="#">1937590000</a>	NYÁK dugaszoló csatlakozó, Tartozékok, Kódoló elem, fekete,
GTIN (EAN)	4032248608881	Pólusszám: 1
Qty.	50 ST	

## Lapos csavarhúzó



Hornyos csavarhúzó lekerekített pengével SD DIN 5265, ISO 2380/2, behajtó a DIN 5264, ISO 2380/1 szerint. Chrom Top hegy, SoftFinish markolat

## Általános rendelési adatok

Típus	SDS 0.8X4.5X125	Változat
Rendelési szám	<a href="#">9009020000</a>	Csavarhúzó, Csavarhúzó
GTIN (EAN)	4032248266883	
Qty.	1 ST	

**SVF 7.62HP/02/180FI SN BK BX**

**Weidmüller Interface GmbH & Co. KG**  
Klingenbergstraße 26  
D-32758 Detmold  
Germany

[www.weidmueller.com](http://www.weidmueller.com)

**Tartozékok****Crimping tools**

Krimpelő szerszámok érvéghüvelyekhez, műanyag gallérral vagy anélkül

- Kilincsmű a pontos krimpeléshez
- Kioldási lehetőség helytelen működés esetén

**Általános rendelési adatok**

Típus	PZ 6/5	Változat
Rendelési szám	<a href="#">9011460000</a>	Présszerszám, Krimpelő szerszám érvéghüvelyekhez, 0.25mm <sup>2</sup> , 6mm <sup>2</sup> , Trapéz fogas krimpelés
GTIN (EAN)	4008190165352	
Qty.	1 ST	