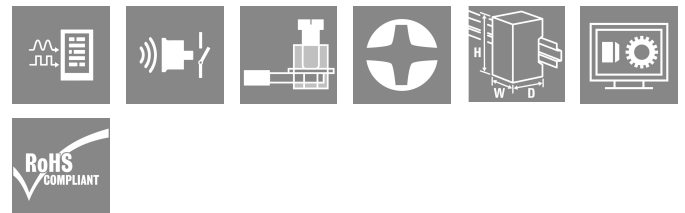
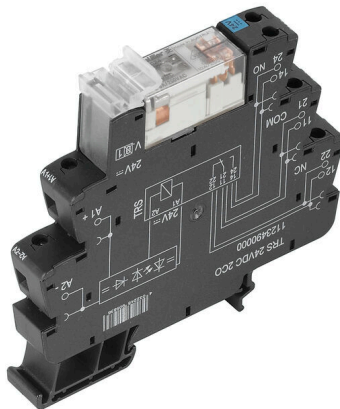


TRS 5VDC 2CO AU

Weidmüller Interface GmbH & Co. KG
 Klingenbergstraße 26
 D-32758 Detmold
 Germany

www.weidmuller.com

Product image



A kép illusztráció

- 2 váltóérintkező
- Érintkező anyaga: AgNi 5 µm Au
- Egyedülálló többfeszültségű bemenet: 24 – 230 V UC
- Bemeneti feszültség 5 V DC – 230 V UC, színes jelölésekkel: AC: piros, DC: kék, UC: fehér

Általános rendelési adatok

Változat	TERMSERIES, Relémodul, Érintkezők száma: 2, Váltóérintkező AgNi aranyozott, Névleges vezérlőfeszültség: 5 V DC ±20 %, Folytonos áram: 8 A, Csavaros csatlakozás, Ellenőrző gomb elérhető: No
Rendelési szám	1123710000
Típus	TRS 5VDC 2CO AU
GTIN (EAN)	4032248905386
Qty.	10 Darab

Műszaki adatok

Tanúsítványok

Jóváhagyások



ROHS	Megfelel
UL File Number Search	UL weboldal
Tanúsítvány száma (cULus)	E141197

Méretek és tömegek

Mélység	87.8 mm	Mélység (coll)	3.4567 inch
Magasság	89.6 mm	Magasság (coll)	3.5276 inch
Szélesség	12.8 mm	Szélesség (coll)	0.5039 inch
Nettó tömeg	54.5 g		

Hőmérsékletek

Tárolási hőmérséklet	-40 °C...85 °C	Ambient temperature	-40 °C...60 °C
Üzemi hőmérséklet		Páratartalom	5-95% rel. páratartalom, Tu = 40 °C, páralecsapódás nélkül

Termékek környezetvédelmi megfelelése

RoHS megfelelési állapot	Megfelel, kivétellel
RoHS alóli kivétel (ha van/ismert ilyen)	7a, 7cl
REACH SVHC	Lead 7439-92-1
SCIP	9e2cbc49-76d9-4611-b8ec-5b4f549a0aa9

UL névleges adatok

Környezeti hőmérséklet (működési), max. 60 °C	Csatlakozási keresztmetszet AWG, min.	AWG 26
Csatlakozási keresztmetszet AWG, max. AWG 14	Vezeték típusa	merev vörösréz vezeték, flexibilis vörösréz vezeték
Meghúzási nyomaték, max. 0.4 Nm	Szennyezés súlyossága	2

vezérlő oldal

Névleges vezérlőfeszültség	5 V DC \pm 20 %	Névleges áram, DC	70 mA
Névleges teljesítmény	400 mW	Állapotjelző	Zöld világítódioda
Védőáramkör	Csillapító dióda, Polaritás-felcseréléssel szembeni védelem	Coil voltage of the replacement relay deviating from the rated control voltage	Nem
Coil voltage of the replacement relay	5 V DC		

Terhelés oldal

Névleges kapcsolási feszültség	250 V AC	Névleges áram	8 A
Max. kapcsolási frekvencia névleges terhelésnél	0.1 Hz	Max. kapcsolási feszültség, AC	250 V
Max. kapcsolási feszültség, DC	250 V	Bekapcsolási áram	15 A / 4 s
AC kapcsolási teljesítmény (ohmos), max.	2000 VA	DC kapcsolási teljesítmény (ohmos), max.	192 W @ 24 V
Bekapcsolási késleltetés	<11 ms	Kikapcsolási késleltetés	<7 ms
Érintkező típusa	2 CO contact (AgNi gold-plated)	Mechanikai élettartam	30 x 106 kapcsolási ciklusok

TRS 5VDC 2CO AU

Weidmüller Interface GmbH & Co. KG

Klingenbergstraße 26

D-32758 Detmold

Germany

www.weidmueller.com

Műszaki adatok

Min. kapcsolási teljesítmény 1 mA @ 1 V

Általános adatok

Üzemi magasság ≤ 2000 m, tengerszint felett

Tartósín TS 35

Ellenőrző gomb elérhető No

Mechanical switch position indicator Nem

Szín fekete

UL94 éghetőségi osztály, alkatrész Alkatrész Ház

UL94 éghetőségi osztály V-0

Alkatrész Tartókengyel

UL94 éghetőségi osztály V-0

Szigetelések koordinálása

Névleges feszültség 300 V

Túlfeszültség kategória III

Szennyezés súlyossága 2

Hézag és kúszóút, vezérlő oldala - terhelés oldal ≥ 6 mm

Átütési szilárdság, vezérlő oldal - terhelés 3,51 kVeff / 1 perc oldal

Type of isolation at input and output reinforced insulation

Szomszédos érintkezők átütési szilárdsága 2,5 kVeff / 1 min.

Type of isolation at neighbouring contacts Basic insulation

Nyitott érintkező átütési szilárdsága 1 kVeff / 1 min

Átütési szilárdság a tartósín felé 4 kVeff / 1 min.

Lökőfeszültség 6 kV (1,2/50 µs)

Védelmi osztály IP20

A jóváhagyások / szabványok további részletei

Tanúsítvány sz. (DNV)

TAA00001E5

Tanúsítvány száma (cULus)

E141197

Csatlakozási adatok

Vezetékcsatlakozás-technika Csavaros csatlakozás

Csupaszolási hossz, névleges csatlakozás 8 mm

Meghúzási nyomaték, max. 0.4 Nm

Rögzítési tartomány, névleges csatlakozás 1.5 mm²Rögzítési tartomány, névleges csatlakozás, min. 0.14 mm²Rögzítési tartomány, névleges csatlakozás, max. 2.5 mm²

Vezeték csatlakozási keresztmetszet AWG 26

Vezeték csatlakozási keresztmetszet AWG 14

Vezeték keresztmetszet, tömör, min. 0.14 mm²Vezeték keresztmetszet, tömör, max. 2.5 mm²

Vezeték keresztmetszet, tömör, min. (AWG) AWG 26

Vezeték keresztmetszet, tömör, max. (AWG) AWG 14

Vezeték csatlakozási keresztmetszet, finomsodratú, min. 0.14 mm²Vezeték csatlakozási keresztmetszet, finomsodratú, max. 2.5 mm²

Vezeték keresztmetszet, finomsodratú, min. (AWG) AWG 26

Vezeték keresztmetszet, finomsodratú, max. (AWG) AWG 16

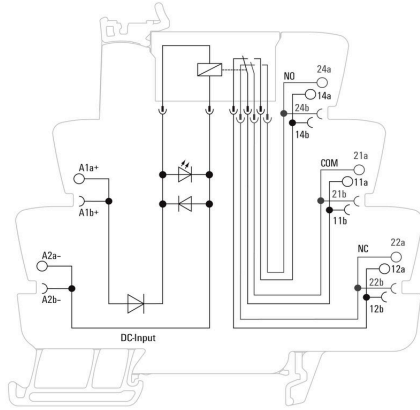
Keresztmetszet csatlakoztatott vezetékhez, finomsodratú, érvéghüvelyekkel és műanyag gallérokkal DIN 46228/4, névleges csatlakozás, min. 0.25 mm²Vezeték csatlakozási keresztmetszet, finomsodratú, érvéghüvelyekkel és műanyag gallérokkal DIN 46228/4, névleges csatlakozás, max. 2.5 mm²Vezeték-keresztmetszet, flexibilis, AEH (DIN 46228-1), min. 0.25 mm²Vezeték-keresztmetszet, flexibilis, AEH (DIN 46228-1), max. 1.5 mm²Vezeték csatlakozás keresztmetszet, finomsodratú, két rögzíthető vezeték, min. 0.5 mm²vezeték keresztmetszet, finomsodratú, két 1 mm² rögzíthető vezeték, max.

Kés mérete size PHO

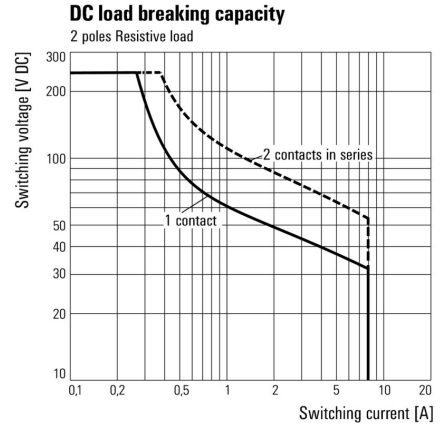
Műszaki adatok**Besorolások**

ETIM 8.0	EC001437	ETIM 9.0	EC001437
ETIM 10.0	EC001437	ECLASS 14.0	27-37-16-01
ECLASS 15.0	27-37-16-01		

Kapcsolási rajz



Graph



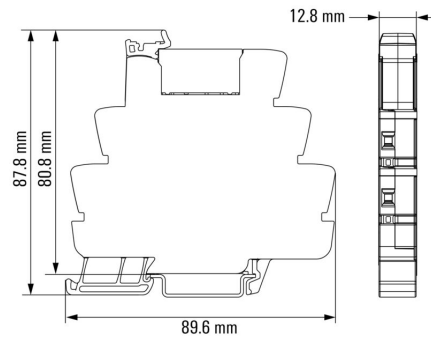
DC terheléskorlátozási görbe Ohmikus terhelés

Graph



Elektromos élettartam 230 V AC resistive load 230 V AC ohmikus terhelés

Dimensional drawing



Miscellaneous

Type code TERMSERIES electromechanical relay versions



Típuskódok

Tartozékok

Elválasztó lemezzel



Sokoldalú elválasztó lapok

Az elválasztó lapokat jelek vizuális csoportosítására, modulok elektromos elszigetelésére, valamint a jobb áttekinthetőség érdekében, jelölések beillesztésére lehet használni. Ezek miatt különösen sokoldalúan használható tartozékok. Az elválasztó lapok növelik a két modul közötti távolságot és kúszóáramutakat, ezzel 600 V-ra növelik a két modul közötti szigetelési feszültséget. A kettős leválasztó lemezeket WAD5 és WS10/5 jelölőkkel lehet jelölni, és ezek folyamatos keresztátkötést tesznek lehetővé. A szerelést egyszerűsíti a perforáció, ennek segítségével egyedileg külön lehet választani a keresztösszekötő csatornákat.

- Az elválasztó lap látható módon elválasztja egymástól a csoportokat.
- Bemélyedések segítik az egyes keresztátkötő csatornák kitörését.
- Az elválasztó lapok a modulok közötti távolság és kúszóáramút növelésével 600 V-ra növelik a modulok közötti átütési feszültséget.

Általános rendelési adatok

Típus	TW TXS/TXZ R3.2	Változat
Rendelési szám	1240800000	TERMSERIES, Elválasztó lemezzel
GTIN (EAN)	4050118028188	
Qty.	10 ST	

Tápellátó modul



Helytakarékos betápláló modulok

Betápláló moduljaink lehetővé teszik potenciálok (azaz semleges vagy negatív potenciálok) betáplálását a bemenetre, vagy kapcsolt potenciálok kiadását a kimenetre. A TERMSERIES precízen illeszkedő keresztösszekötőivel együtt a relémodul vezetékcsatlakozásai szabadok maradnak az érzékelők vagy aktuátorok számára. További átvezető sorkapcsokra nincs szükség, ami nagy helymegtakarítást jelent a berendezésben. Ezzel együtt egyszerűbb a huzalozás is, a potenciál betáplálásához nincs szükség kettős érvéghüvelyekre.

Tartozékok

Általános rendelési adatok

Típus	TXP SUPPLY	Változat
Rendelési szám	2618940000	TERMSERIES, Tápellátó modul, Érintkezők száma: 5, , Folytonos áram: 10 A, PUSH IN
GTIN (EAN)	4050118667592	
Qty.	10 ST	
Típus	TXS SUPPLY	Változat
Rendelési szám	1240780000	TERMSERIES, Tápellátó modul, Érintkezők száma: 5, , Folytonos áram: 10 A, Csavaros csatlakozás
GTIN (EAN)	4050118028140	
Qty.	10 ST	
Típus	TXZ SUPPLY	Változat
Rendelési szám	1240790000	TERMSERIES, Tápellátó modul, Érintkezők száma: 5, , Folytonos áram: 10 A, Húzórugós csatlakozás
GTIN (EAN)	4050118028164	
Qty.	10 ST	

Üres



A WS jelölők tökéletesen illeszkednek a W sorozatú csatlakozókhoz. Rendszerkompatibilitásuknak köszönhetően a WS címkék az I-sorozattal és a Z-sorozattal is használhatók. A nagy jelölőfelületek nem csak hosszú karakterláncokat engednek meg, hanem többsoros szöveget is.

A WS jelölők ideálisan használhatók hosszú, egyedi karakterláncokhoz. A már bevált MultiCard formátumnak köszönhetően lehetséges a nyomtatás a PrintJet CONNECT nyomtatóval vagy Plotterrel.

- Sávokba, vagy egyedileg rögzíthető
- A gyakorlatban már bizonyított MultiCard formátumú jelölők

Egyedi nyomtatáshoz: Kérjük, küldje el az M-Print PRO vagy M-Print PRO Online (telepítés nélkül) jelölőszoftverünk fájlját a címkézési előírásokkal.

Általános rendelési adatok

Típus	WS 10/6 M MC NE WS	Változat
Rendelési szám	1818400000	WS, Sorkapocs jelölő, 10 x 6 mm, Raszter mm-ben (P): 6.00 Weidmueller, Allen-Bradley, fehér
GTIN (EAN)	4032248310876	
Qty.	600 ST	

TRS 5VDC 2CO AU

Weidmüller Interface GmbH & Co. KG

Klingenbergstraße 26

D-32758 Detmold

Germany

www.weidmueller.com

Tartozékok

Lapos csavarhúzó



Hornycsavarhúzó lekerekített pengével SD DIN 5265, ISO 2380/2, behajtó a DIN 5264, ISO 2380/1 szerint. Chrom Top hegy, SoftFinish markolat

Általános rendelési adatok

Típus	SDS 0.6X3.5X100	Változat
Rendelési szám	2749340000	Csavarhúzó, Kés szélessége (B): 3.5 mm, Kés hossza: 100 mm, Kés vastagsága (A): 0.6 mm
GTIN (EAN)	4050118895568	
Qty.	1 ST	
Típus	SDIS SLIM 0.6X3.5X100	Változat
Rendelési szám	2749610000	Szerelőszerszám, Kés szélessége (B): 3.5 mm, Kés hossza: 100 mm, Kés vastagsága (A): 0.6 mm
GTIN (EAN)	4050118896350	
Qty.	1 ST	

Keresztösszekötő pozíció



Beállítható keresztösszekötők
Növelje keresztösszekötőinek rugalmasságát. A TERMSERIES CROSS-CONNECTION (TCC) egyedileg beállítható keresztösszekötéseket tesz lehetővé, akár 51 pólussal. A dugaszolható pólusok száma 32-re nőtt. A szalag hossza nagyon könnyen a kívánt méretre csökkenthető. A keresztösszekötők különösen egyszerűen kezelhetők, jól láthatók és univerzálisan csatlakoztathatók. A szerelés során a rugó deformálódását egy háló akadályozza meg.

- Egyedileg beállítható keresztösszekötő 51 pólussal
- Megerősítő elem a rugó deformálódásának elkerülése érdekében
- Megnövelt keresztösszekötési lehetőség – max 32 pólus lehetséges
- Rezgésállóság

Általános rendelési adatok

Típus	TCC 6.4/51 RD	Változat
Rendelési szám	2556410000	TERMSERIES, Keresztösszekötő
GTIN (EAN)	4050118566925	
Qty.	10 ST	
Típus	TCC 6.4/51 OR	Változat
Rendelési szám	2556370000	TERMSERIES, Keresztösszekötő
GTIN (EAN)	4050118566680	
Qty.	10 ST	

Tartozékok

Keresztösszekötők



Beállítható keresztösszekötők

Növelje keresztösszekötőinek rugalmasságát. A TERMSERIES CROSS-CONNECTION (TCC) egyedileg beállítható keresztösszekötéseket tesz lehetővé, akár 51 pólussal. A dugaszolható pólusok száma 32-re nőtt. A szalag hossza nagyon könnyen a kívánt méretre csökkenthető. A keresztösszekötők különösen egyszerűen kezelhetők, jól láthatók és univerzálisan csatlakoztathatók. A szerelés során a rugó deformálódását egy háló akadályozza meg.

- Egyedileg beállítható keresztösszekötő 51 pólussal
- Megerősítő elem a rugó deformálódásának elkerülése érdekében
- Megnövelt keresztösszekötési lehetőség – max 32 pólus lehetséges
- Rezgésállóság

Általános rendelési adatok

Típus	TCC 6.4/51 BL	Változat
Rendelési szám	2556450000	TERMSERIES, Keresztösszekötő
GTIN (EAN)	4050118566963	
Qty.	10 ST	
Típus	TCC 6.4/51 BK	Változat
Rendelési szám	2556490000	TERMSERIES, Keresztösszekötő
GTIN (EAN)	4050118567007	
Qty.	10 ST	
Típus	TCC 6.4/2 OR	Változat
Rendelési szám	2556350000	TERMSERIES, Keresztösszekötő
GTIN (EAN)	4050118566826	
Qty.	10 ST	
Típus	TCC 6.4/2 BL	Változat
Rendelési szám	2556430000	TERMSERIES, Keresztösszekötő
GTIN (EAN)	4050118566949	
Qty.	10 ST	
Típus	TCC 6.4/2 BK	Változat
Rendelési szám	2556470000	TERMSERIES, Keresztösszekötő
GTIN (EAN)	4050118566987	
Qty.	10 ST	
Típus	TCC 6.4/10 RD	Változat
Rendelési szám	2556400000	TERMSERIES, Keresztösszekötő
GTIN (EAN)	4050118566918	
Qty.	10 ST	

TRS 5VDC 2CO AU

Weidmüller Interface GmbH & Co. KG

Klingenbergstraße 26

D-32758 Detmold

Germany

www.weidmueller.com

Tartozékok

Keresztösszekötő pozíció



Beállítható keresztösszekötők

Növelje keresztösszekötőinek rugalmasságát. A TERMSERIES CROSS-CONNECTION (TCC) egyedileg beállítható keresztösszekötéseket tesz lehetővé, akár 51 pólussal. A dugaszolható pólusok száma 32-re nőtt. A szalag hossza nagyon könnyen a kívánt méretre csökkenthető. A keresztösszekötők különösen egyszerűen kezelhetők, jól láthatók és univerzálisan csatlakoztathatók. A szerelés során a rugó deformálódását egy háló akadályozza meg.

- Egyedileg beállítható keresztösszekötő 51 pólussal
- Megerősítő elem a rugó deformálódásának elkerülése érdekében
- Megnövelt keresztösszekötési lehetőség – max 32 pólus lehetséges
- Rezgésállóság

Általános rendelési adatok

Típus	TCC 6.4/10 OR	Változat
Rendelési szám	2556360000	TERMSERIES, Keresztösszekötő
GTIN (EAN)	4050118566673	
Qty.	10 ST	

Keresztösszekötők



Beállítható keresztösszekötők

Növelje keresztösszekötőinek rugalmasságát. A TERMSERIES CROSS-CONNECTION (TCC) egyedileg beállítható keresztösszekötéseket tesz lehetővé, akár 51 pólussal. A dugaszolható pólusok száma 32-re nőtt. A szalag hossza nagyon könnyen a kívánt méretre csökkenthető. A keresztösszekötők különösen egyszerűen kezelhetők, jól láthatók és univerzálisan csatlakoztathatók. A szerelés során a rugó deformálódását egy háló akadályozza meg.

- Egyedileg beállítható keresztösszekötő 51 pólussal
- Megerősítő elem a rugó deformálódásának elkerülése érdekében
- Megnövelt keresztösszekötési lehetőség – max 32 pólus lehetséges
- Rezgésállóság

Általános rendelési adatok

Típus	TCC 6.4/10 BL	Változat
Rendelési szám	2556440000	TERMSERIES, Keresztösszekötő
GTIN (EAN)	4050118566956	
Qty.	10 ST	

Tartozékok

Keresztösszekötő pozíció



Beállítható keresztösszekötők

Növelje keresztösszekötőinek rugalmasságát. A TERMSERIES CROSS-CONNECTION (TCC) egyedileg beállítható keresztösszekötéseket tesz lehetővé, akár 51 pólussal. A dugaszolható pólusok száma 32-re nőtt. A szalag hossza nagyon könnyen a kívánt méretre csökkenthető. A keresztösszekötők különösen egyszerűen kezelhetők, jól láthatók és univerzálisan csatlakoztathatók. A szerelés során a rugó deformálódását egy háló akadályozza meg.

- Egyedileg beállítható keresztösszekötő 51 pólussal
- Megerősítő elem a rugó deformálódásának elkerülése érdekében
- Megnövelt keresztösszekötési lehetőség – max 32 pólus lehetséges
- Rezgésállóság

Általános rendelési adatok

Típus	TCC 6.4/10 BK	Változat
Rendelési szám	2556480000	TERMSERIES, Keresztösszekötő
GTIN (EAN)	4050118566994	
Qty.	10 ST	
Típus	TCC 12.8/26 RD	Változat
Rendelési szám	2556420000	TERMSERIES, Keresztösszekötő
GTIN (EAN)	4050118566932	
Qty.	10 ST	
Típus	TCC 12.8/26 OR	Változat
Rendelési szám	2556380000	TERMSERIES, Keresztösszekötő
GTIN (EAN)	4050118566697	
Qty.	10 ST	

Keresztösszekötők



Beállítható keresztösszekötők

Növelje keresztösszekötőinek rugalmasságát. A TERMSERIES CROSS-CONNECTION (TCC) egyedileg beállítható keresztösszekötéseket tesz lehetővé, akár 51 pólussal. A dugaszolható pólusok száma 32-re nőtt. A szalag hossza nagyon könnyen a kívánt méretre csökkenthető. A keresztösszekötők különösen egyszerűen kezelhetők, jól láthatók és univerzálisan csatlakoztathatók. A szerelés során a rugó deformálódását egy háló akadályozza meg.

- Egyedileg beállítható keresztösszekötő 51 pólussal
- Megerősítő elem a rugó deformálódásának elkerülése érdekében
- Megnövelt keresztösszekötési lehetőség – max 32 pólus lehetséges
- Rezgésállóság

Tartozékok

Általános rendelési adatok

Típus	TCC 12.8/26 BL	Változat
Rendelési szám	2556460000	TERMSERIES, Keresztösszekötő
GTIN (EAN)	4050118566970	
Qty.	10 ST	

Keresztösszekötő pozíció



Beállítható keresztösszekötők
Növelje keresztösszekötőinek rugalmasságát. A TERMSERIES CROSS-CONNECTION (TCC) egyedileg beállítható keresztösszekötéseket tesz lehetővé, akár 51 pólussal. A dugaszolható pólusok száma 32-re nőtt. A szalag hossza nagyon könnyen a kívánt méretre csökkenthető. A keresztösszekötők különösen egyszerűen kezelhetők, jól láthatók és univerzálisan csatlakoztathatók. A szerelés során a rugó deformálódását egy háló akadályozza meg.

- Egyedileg beállítható keresztösszekötő 51 pólussal
- Megerősítő elem a rugó deformálódásának elkerülése érdekében
- Megnövelt keresztösszekötési lehetőség – max 32 pólus lehetséges
- Rezgésállóság

Általános rendelési adatok

Típus	TCC 12.8/26 BK	Változat
Rendelési szám	2556500000	TERMSERIES, Keresztösszekötő
GTIN (EAN)	4050118567014	
Qty.	10 ST	

Keresztösszekötők



Beállítható keresztösszekötők
Növelje keresztösszekötőinek rugalmasságát. A TERMSERIES CROSS-CONNECTION (TCC) egyedileg beállítható keresztösszekötéseket tesz lehetővé, akár 51 pólussal. A dugaszolható pólusok száma 32-re nőtt. A szalag hossza nagyon könnyen a kívánt méretre csökkenthető. A keresztösszekötők különösen egyszerűen kezelhetők, jól láthatók és univerzálisan csatlakoztathatók. A szerelés során a rugó deformálódását egy háló akadályozza meg.

- Egyedileg beállítható keresztösszekötő 51 pólussal
- Megerősítő elem a rugó deformálódásának elkerülése érdekében
- Megnövelt keresztösszekötési lehetőség – max 32 pólus lehetséges
- Rezgésállóság

TRS 5VDC 2CO AU

Weidmüller Interface GmbH & Co. KG
Klingenbergstraße 26
D-32758 Detmold
Germany

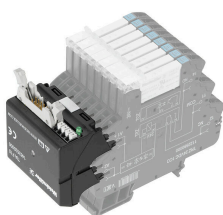
www.weidmueller.com

Tartozékok

Általános rendelési adatok

Típus	TCC 6.4/2 RD	Változat
Rendelési szám	2556390000	TERMSERIES, Keresztösszekötő
GTIN (EAN)	4050118566901	
Qty.	10 ST	

Interfész-adapterek



Gyorsabb jelhuzalozás kisebb helyigénnyel
A huzalozási idők csökkentése érdekében konfekcionált kábeleket használunk a vezérlőrendszer és az interfész-szint között, amelyeket egyszerűen csak csatlakoztatni kell a TERMSERIES adapterhez. Ezzel a villamos szekrény gyártási időit jelentősen csökkenteni lehet. Az adapter univerzális rögzítésű és eredeti helymegtakarítást kínál együtt a TERMSERIES termékekkel az azonos körvonala miatt.

- Rövidebb huzalozási idő a plug-and-play kialakításnak és a konfekcionált kábeleknak köszönhetően
- A TERMSERIES bemeneti és kimeneti oldalán is alkalmazható
- A plusz és a mínusz kapcsolási logikával egyaránt kompatibilis
- Helytakarékos, mivel univerzálisan illeszkedik a TERMSERIES sorozat többi termékéhez

Általános rendelési adatok

Típus	TIAL F10	Változat
Rendelési szám	1463540000	TERMSERIES, Adapter, 10 pólusú DIN EN 60603-13 dugó, hosszú rögzítőkar, Jelutak száma: 8, Névleges DC feszültség : 24 V, Névleges áram (jelutanként): 125 mA
GTIN (EAN)	4050118323559	
Qty.	1 ST	

Üres



A WS jelölők tökéletesen illeszkednek a W sorozatú csatlakozókhoz. Rendszerkompatibilitásuknak köszönhetően a WS címkék az I-sorozattal és a Z-sorozattal is használhatók. A nagy jelölőfelületek nem csak hosszú karakterláncokat engednek meg, hanem többsoros szöveget is.

A WS jelölők ideálisan használhatók hosszú, egyedi karakterláncokhoz. A már bevált MultiCard formátumnak köszönhetően lehetséges a nyomtatás a PrintJet CONNECT nyomtatóval vagy Plotterrel.

- Sávokba, vagy egyedileg rögzíthető
- A gyakorlatban már bizonyított MultiCard formátumú jelölők

Egyedi nyomtatáshoz: Kérjük, küldje el az M-Print PRO vagy M-Print PRO Online (telepítés nélkül) jelölőszoftverünk fájlját a címkézési előírásokkal.

Tartozékok

Általános rendelési adatok

Típus	WS 10/12 MC NE WS	Változat
Rendelési szám	1905970000	WS, Sorkapocs jelölő, 10 x 12 mm, Raszter mm-ben (P): 12.00
GTIN (EAN)	4032248528127	Weidmueller, fehér
Qty.	300 ST	

WS 12/6



WS/ DEK

A MultiMark sorkapocsjelölők kétkomponensű, innovatív összetételű anyagot használnak. A jelölő kemény alakkontúrja biztonságosan a helyére pattan a csatlakozón. Az elasztikus felület egyszerűvé teszi a jelölő felszerelését. Ez a speciális lyuggatott anyag lehetővé teszi a szalagok kinyújtását, így alkalmazkodva a kisebb méretbeli különbségekhez, melyek összeadódnak, különösen hosszú sorkapocs-tömböknél. További előny: A felületi anyag kiváló nyomtathatósága garantálja a tartós és kopásálló címkézést. A nyomtató 300 dpi felbontásának köszönhetően a felirat könnyen olvasható.

A MultiMark előnyei:

- Kompatibilis a W, Z, P és SAK sorozatú sorkapcsokkal
- Szilárd megtartás és tartós nyomtatás
- A folytonos szalagokkal időt takaríthat meg a felszerelésnél
- Az innovatív kompozit anyagnak köszönhetően egyszerű felszerelés
- Hely a többsoros nyomtatáshoz

Általános rendelési adatok

Típus	WS 12/6 MM WS	Változat
Rendelési szám	2007200000	WS, Sorkapocs jelölő, 12 x 6 mm, Weidmueller, fehér
GTIN (EAN)	4050118391886	
Qty.	600 ST	