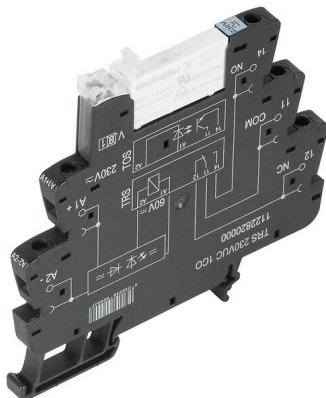


## TRS 24VUC 1CO AU

**Weidmüller Interface GmbH & Co. KG**  
 Klingenbergstraße 26  
 D-32758 Detmold  
 Germany

www.weidmuller.com

### Product image



A kép illusztráció

- 1 váltóérintkező
- Érintkező anyaga: AgNi 5 µm Au
- Egyedülálló többfeszültségű bemenet: 24 – 230 V UC
- Bemeneti feszültség 5 V DC – 230 V UC, színes jelölésekkel: AC: piros, DC: kék, UC: fehér

### Általános rendelési adatok

Változat	TERMSERIES, Relémodul, Érintkezők száma: 1, Váltóérintkező AgNi aranyozott, Névleges vezérlőfeszültség: 24 V UC ±10 %, Folytonos áram: 6 A, Csavaros csatlakozás, Ellenőrző gomb elérhető: No
Rendelési szám	<a href="#">1123010000</a>
Típus	TRS 24VUC 1CO AU
GTIN (EAN)	4032248905140
Qty.	10 Darab

## TRS 24VUC 1CO AU

Weidmüller Interface GmbH &amp; Co. KG

Klingenbergstraße 26

D-32758 Detmold

Germany

www.weidmueller.com

## Műszaki adatok

## Tanúsítványok

Jóváhagyások



ROHS	Megfelel
UL File Number Search	<a href="#">UL weboldal</a>
Tanúsítvány száma (cULus)	E141197

## Méreték és tömegek

Mélység	87.8 mm	Mélység (coll)	3.4567 inch
Magasság	89.6 mm	Magasság (coll)	3.5276 inch
Szélesség	6.4 mm	Szélesség (coll)	0.252 inch
Nettó tömeg	34 g		

## Hőmérsékletek

Tárolási hőmérséklet	-40 °C...85 °C	Ambient temperature	-40 °C...60 °C
Üzemi hőmérséklet		Páratartalom	5-95% rel. páratartalom, Tu = 40 °C, páralecsapódás nélkül

## Termékek környezetvédelmi megfelelése

RoHS megfelelési állapot	Megfelel, kivétellel
RoHS alóli kivétel (ha van/ismert ilyen)	7a, 7cl
REACH SVHC	Lead 7439-92-1
SCIP	9e2cbc49-76d9-4611-b8ec-5b4f549a0aa9

## UL névleges adatok

Környezeti hőmérséklet (működési), max. 60 °C	Csatlakozási keresztmetszet AWG, min.	AWG 26
Csatlakozási keresztmetszet AWG, max. AWG 14	Vezeték típusa	merev vörösréz vezeték, flexibilis vörösréz vezeték
Meghúzási nyomaték, max. 0.4 Nm	Szennyezés súlyossága	2

## vezérlő oldal

Névleges vezérlőfeszültség	24 V UC ±10 %	Névleges áram, AC	11.7 mA
Névleges áram, DC	6.4 mA	Névleges teljesítmény	270 mVA / 154 mW
Állapotjelző	Zöld világitódioda	Védőáramkör	Egyenirányító
Coil voltage of the replacement relay deviating from the rated control voltage	Igen	Coil voltage of the replacement relay	24 V DC

## Terhelés oldal

Névleges kapcsolási feszültség	250 V AC	Névleges áram	6 A
Max. kapcsolási frekvencia névleges terhelésnél	0.1 Hz	Max. kapcsolási feszültség, AC	250 V
Max. kapcsolási feszültség, DC	250 V	Bekapcsolási áram	20 A / 20 ms
AC kapcsolási teljesítmény (ohmos), max.	1500 VA	DC kapcsolási teljesítmény (ohmos), max.	144 W @ 24 V
Bekapcsolási késleltetés	≤ 6 ms	Kikapcsolási késleltetés	≤ 40 ms
Érintkező típusa	1 CO contact (AgNi gold-plated)	Mechanikai élettartam	5 x 106 kapcsolási ciklusok
Min. kapcsolási teljesítmény	1 mA @ 1 V		

## Műszaki adatok

## Általános adatok

Üzemi magasság	≤ 2000 m, tengerszint felett		
Tartósín	TS 35		
Ellenőrző gomb elérhető	No		
Mechanical switch position indicator	Nem		
Szín	fekete		
UL94 éghetőségi osztály, alkatrész	Alkatrész	Ház	
	UL94 éghetőségi osztály	V-0	
	Alkatrész	Tartókengyel	
	UL94 éghetőségi osztály	V-0	

## Szigetelések koordinálása

Névleges feszültség	300 V	Szennyezés súlyossága	2
Túlfeszültség kategória	III	Hézag és kúszóút, vezérlő oldala - terhelés oldal	≥ 6 mm
Átütési szilárdság, vezérlő oldal - terhelés 4 kVeff / 1 min. oldal		Type of isolation at input and output	reinforced insulation
Nyitott érintkező átütési szilárdsága	1 kVeff / 1 min	Átütési szilárdság a tartósín felé	4 kVeff / 1 min.
Lökőfeszültség	6 kV (1,2/50 µs)	Védelmi osztály	IP20

## A jóváhagyások / szabványok további részletei

Tanúsítvány sz. (DNV)	TAA00001E5	Tanúsítvány száma (cULus)	E141197
-----------------------	------------	---------------------------	---------

## Csatlakozási adatok

Vezetékcsatlakozás-technika	Csavaros csatlakozás	Csupaszolási hossz, névleges csatlakozás	8 mm
Meghúzási nyomaték, max.	0.4 Nm	Rögzítési tartomány, névleges csatlakozás	1.5 mm <sup>2</sup>
Rögzítési tartomány, névleges csatlakozás, min.	0.14 mm <sup>2</sup>	Rögzítési tartomány, névleges csatlakozás, max.	2.5 mm <sup>2</sup>
Vezeték csatlakozási keresztmetszet AWG, min.	AWG 26	Vezeték csatlakozási keresztmetszet AWG, max.	AWG 14
Vezeték keresztmetszet, tömör, min.	0.14 mm <sup>2</sup>	Vezeték keresztmetszet, tömör, max.	2.5 mm <sup>2</sup>
Vezeték keresztmetszet, tömör, min. (AWG)	AWG 26	Vezeték keresztmetszet, tömör, max. (AWG)	AWG 14
Vezeték csatlakozási keresztmetszet, finomsodratú, min.	0.14 mm <sup>2</sup>	Vezeték csatlakozási keresztmetszet, finomsodratú, max.	2.5 mm <sup>2</sup>
Vezeték keresztmetszet, finomsodratú, min. (AWG)	AWG 26	Vezeték keresztmetszet, finomsodratú, max. (AWG)	AWG 16
Keresztmetszet csatlakoztatott vezetékhez, finomsodratú, érvéghüvelyekkel és műanyag gallérokcal DIN 46228/4, névleges csatlakozás, min.	0.25 mm <sup>2</sup>	Vezeték csatlakozási keresztmetszet, finomsodratú, érvéghüvelyekkel és műanyag gallérokcal DIN 46228/4, névleges csatlakozás, max.	2.5 mm <sup>2</sup>
Vezeték-keresztmetszet, flexibilis, AEH (DIN 46228-1), min.	0.25 mm <sup>2</sup>	Vezeték-keresztmetszet, flexibilis, AEH (DIN 46228-1), max.	1.5 mm <sup>2</sup>
Vezeték csatlakozás keresztmetszet, finomsodratú, két rögzíthető vezeték, min.	0.5 mm <sup>2</sup>	vezeték keresztmetszet, finomsodratú, két 1 mm <sup>2</sup> rögzíthető vezeték, max.	
Kés mérete	size PHO		

## Besorolások

ETIM 8.0	EC001437	ETIM 9.0	EC001437
ETIM 10.0	EC001437	ECLASS 14.0	27-37-16-01
ECLASS 15.0	27-37-16-01		

**Kapcsolási rajz**



**Graph**



DC terheléskorlátozási görbe Ohmikus terhelés

**Graph**



Elektromos élettartam 230 V AC resistive load 230 V AC ohmikus terhelés

**Dimensional drawing**





## Tartozékok

## Elválasztó lemezzel



## Sokoldalú elválasztó lapok

Az elválasztó lapokat jelek vizuális csoportosítására, modulok elektromos elszigetelésére, valamint a jobb áttekinthetőség érdekében, jelölések beillesztésére lehet használni. Ezek miatt különösen sokoldalúan használható tartozékok. Az elválasztó lapok növelik a két modul közötti távolságot és kúszóáramutakat, ezzel 600 V-ra növelik a két modul közötti szigetelési feszültséget. A kettős leválasztó lemezeket WAD5 és WS10/5 jelölőkkel lehet jelölni, és ezek folyamatos keresztátkötést tesznek lehetővé. A szerelést egyszerűsíti a perforáció, ennek segítségével egyedileg külön lehet választani a keresztösszekötő csatornákat.

- Az elválasztó lap látható módon elválasztja egymástól a csoportokat.
- Bemélyedések segítik az egyes keresztátkötő csatornák kitörését.
- Az elválasztó lapok a modulok közötti távolság és kúszóáramút növelésével 600 V-ra növelik a modulok közötti átütési feszültséget.

## Általános rendelési adatok

Típus	TW TXS/TXZ R3.2	Változat
Rendelési szám	<a href="#">1240800000</a>	TERMSERIES, Elválasztó lemezzel
GTIN (EAN)	4050118028188	
Qty.	10 ST	

## Tápellátó modul



## Helytakarékos betápláló modulok

Betápláló moduljaink lehetővé teszik potenciálok (azaz semleges vagy negatív potenciálok) betáplálását a bemenetre, vagy kapcsolt potenciálok kiadását a kimenetre. A TERMSERIES precízen illeszkedő keresztösszekötőivel együtt a relémodul vezetékcsatlakozásai szabadok maradnak az érzékelők vagy aktuátorok számára. További átvezető sorkapcsokra nincs szükség, ami nagy helymegtakarítást jelent a berendezésben. Ezzel együtt egyszerűbb a huzalozás is, a potenciál betáplálásához nincs szükség kettős érvéghüvelyekre.

## TRS 24VUC 1CO AU

Weidmüller Interface GmbH &amp; Co. KG

Klingenbergstraße 26

D-32758 Detmold

Germany

www.weidmueller.com

## Tartozékok

## Általános rendelési adatok

Típus	TXP SUPPLY	Változat
Rendelési szám	<a href="#">2618940000</a>	TERMSERIES, Tápellátó modul, Érintkezők száma: 5, , Folytonos áram: 10 A, PUSH IN
GTIN (EAN)	4050118667592	
Qty.	10 ST	
Típus	TXS SUPPLY	Változat
Rendelési szám	<a href="#">1240780000</a>	TERMSERIES, Tápellátó modul, Érintkezők száma: 5, , Folytonos áram: 10 A, Csavaros csatlakozás
GTIN (EAN)	4050118028140	
Qty.	10 ST	
Típus	TXZ SUPPLY	Változat
Rendelési szám	<a href="#">1240790000</a>	TERMSERIES, Tápellátó modul, Érintkezők száma: 5, , Folytonos áram: 10 A, Húzórugós csatlakozás
GTIN (EAN)	4050118028164	
Qty.	10 ST	

## Üres



A WS jelölők tökéletesen illeszkednek a W sorozatú csatlakozókhoz. Rendszerkompatibilitásuknak köszönhetően a WS címkek az I-sorozattal és a Z-sorozattal is használhatók. A nagy jelölőfelületek nem csak hosszú karakterláncokat engednek meg, hanem többsoros szöveget is.

A WS jelölők ideálisan használhatók hosszú, egyedi karakterláncokhoz. A már bevált MultiCard formátumnak köszönhetően lehetséges a nyomtatás a PrintJet CONNECT nyomtatóval vagy Plotterrel.

- Sávokba, vagy egyedileg rögzíthető
- A gyakorlatban már bizonyított MultiCard formátumú jelölők

Egyedi nyomtatáshoz: Kérjük, küldje el az M-Print PRO vagy M-Print PRO Online (telepítés nélkül) jelölőszoftverünk fájlját a címkézési előírásokkal.

## Általános rendelési adatok

Típus	WS 10/6 M MC NE WS	Változat
Rendelési szám	<a href="#">1818400000</a>	WS, Sorkapocs jelölő, 10 x 6 mm, Raszter mm-ben (P): 6.00 Weidmueller, Allen-Bradley, fehér
GTIN (EAN)	4032248310876	
Qty.	600 ST	

## TRS 24VUC 1CO AU

Weidmüller Interface GmbH &amp; Co. KG

Klingenbergstraße 26

D-32758 Detmold

Germany

www.weidmueller.com

## Tartozékok

## Lapos csavarhúzó

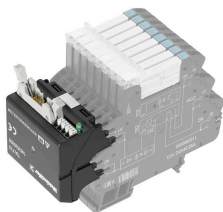


Hornycsavarhúzó lekerekített pengével SD DIN 5265, ISO 2380/2, behajtó a DIN 5264, ISO 2380/1 szerint. Chrom Top hegy, SoftFinish markolat

## Általános rendelési adatok

Típus	SDS 0.6X3.5X100	Változat
Rendelési szám	<a href="#">2749340000</a>	Csavarhúzó, Kés szélessége (B): 3.5 mm, Kés hossza: 100 mm, Kés vastagsága (A): 0.6 mm
GTIN (EAN)	4050118895568	
Qty.	1 ST	
Típus	SDIS SLIM 0.6X3.5X100	Változat
Rendelési szám	<a href="#">2749610000</a>	Szerelőszerszám, Kés szélessége (B): 3.5 mm, Kés hossza: 100 mm, Kés vastagsága (A): 0.6 mm
GTIN (EAN)	4050118896350	
Qty.	1 ST	

## Interfész-adapterek



Gyorsabb jelhuzalozás kisebb helyigénnyel  
A huzalozási idők csökkentése érdekében konfekcionált kábeleket használunk a vezérlőrendszer és az interfész-szint között, amelyeket egyszerűen csak csatlakoztatni kell a TERMSERIES adapterhez. Ezzel a villamos szekrény gyártási időit jelentősen csökkenteni lehet. Az adapter univerzális rögzítésű és eredeti helymegtakarítást kínál együtt a TERMSERIES termékekkel az azonos körvonala miatt.

- Rövidebb huzalozási idő a plug-and-play kialakításnak és a konfekcionált kábeleknek köszönhetően
- A TERMSERIES bemeneti és kimeneti oldalán is alkalmazható
- A plusz és a mínusz kapcsolási logikával egyaránt kompatibilis
- Helytakarékos, mivel univerzálisan illeszkedik a TERMSERIES sorozat többi termékéhez

## Általános rendelési adatok

Típus	TIA F10	Változat
Rendelési szám	<a href="#">1463520000</a>	TERMSERIES, Adapter, 10 pólusú DIN EN 60603-13 dugó, hosszú rögzítőkar, Jelutak száma: 8, Névleges DC feszültség : 24 V, Névleges áram (jelutanként): 125 mA
GTIN (EAN)	4050118323535	
Qty.	1 ST	

## TRS 24VUC 1CO AU

Weidmüller Interface GmbH &amp; Co. KG

Klingenbergstraße 26

D-32758 Detmold

Germany

www.weidmueller.com

## Tartozékok

## TERMSERIES interfészadapterek



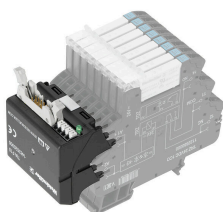
Gyorsabb jelhuzalozás kisebb helyigénnyel  
A huzalozási idők csökkentése érdekében konfekcionált kábeleket használunk a vezérlőrendszer és az interfész-szint között, amelyeket egyszerűen csak csatlakoztatni kell a TERMSERIES adapterhez. Ezzel a villamos szekrény gyártási időit jelentősen csökkenteni lehet. Az adapter univerzális rögzítésű és eredeti helymegtakarítást kínál együtt a TERMSERIES termékekkel az azonos körvonala miatt.

- Rövidebb huzalozási idő a plug-and-play kialakításnak és a konfekcionált kábeleknek köszönhetően
- A TERMSERIES bemeneti és kimeneti oldalán is alkalmazható
- A plusz és a mínusz kapcsolási logikával egyaránt kompatibilis
- Helytakarékos, mivel univerzálisan illeszkedik a TERMSERIES sorozat többi termékéhez

## Általános rendelési adatok

Típus	TIAL F20	Változat
Rendelési szám	<a href="#">146350000</a>	TERMSERIES, Adapter, 20 pólusú DIN EN 60603-13 dugó, hosszú rögzítőkar, Jelutak száma: 16, Névleges DC feszültség : 24 V,
GTIN (EAN)	4050118331783	Névleges áram (jelutanként): 60 mA
Qty.	1 ST	

## Interfész-adapterek



Gyorsabb jelhuzalozás kisebb helyigénnyel  
A huzalozási idők csökkentése érdekében konfekcionált kábeleket használunk a vezérlőrendszer és az interfész-szint között, amelyeket egyszerűen csak csatlakoztatni kell a TERMSERIES adapterhez. Ezzel a villamos szekrény gyártási időit jelentősen csökkenteni lehet. Az adapter univerzális rögzítésű és eredeti helymegtakarítást kínál együtt a TERMSERIES termékekkel az azonos körvonala miatt.

- Rövidebb huzalozási idő a plug-and-play kialakításnak és a konfekcionált kábeleknek köszönhetően
- A TERMSERIES bemeneti és kimeneti oldalán is alkalmazható
- A plusz és a mínusz kapcsolási logikával egyaránt kompatibilis
- Helytakarékos, mivel univerzálisan illeszkedik a TERMSERIES sorozat többi termékéhez

## Általános rendelési adatok

Típus	TIA SUBD 15S	Változat
Rendelési szám	<a href="#">1463530000</a>	TERMSERIES, Adapter, Sub-D, 15 pólusú, DIN 41652 / IEC 60807, Jelutak száma: 8, Névleges DC feszültség : 24 V, Névleges áram (jelutanként): 125 mA
GTIN (EAN)	4050118323542	
Qty.	1 ST	

## TRS 24VUC 1CO AU

Weidmüller Interface GmbH &amp; Co. KG

Klingenbergstraße 26

D-32758 Detmold

Germany

www.weidmueller.com

## Tartozékok

## Keresztösszekötő pozíció



## Beállítható keresztösszekötők

Növelje keresztösszekötőinek rugalmasságát. A TERMSERIES CROSS-CONNECTION (TCC) egyedileg beállítható keresztösszekötéseket tesz lehetővé, akár 51 pólussal. A dugaszolható pólusok száma 32-re nőtt. A szalag hossza nagyon könnyen a kívánt méretre csökkenthető. A keresztösszekötők különösen egyszerűen kezelhetők, jól láthatók és univerzálisan csatlakoztathatók. A szerelés során a rugó deformálódását egy háló akadályozza meg.

- Egyedileg beállítható keresztösszekötő 51 pólussal
- Megerősítő elem a rugó deformálódásának elkerülése érdekében
- Megnövelt keresztösszekötési lehetőség – max 32 pólus lehetséges
- Rezgésállóság

## Általános rendelési adatok

Típus	TCC 6.4/51 RD	Változat
Rendelési szám	<a href="#">2556410000</a>	TERMSERIES, Keresztösszekötő
GTIN (EAN)	4050118566925	
Qty.	10 ST	

## Keresztösszekötők



## Beállítható keresztösszekötők

Növelje keresztösszekötőinek rugalmasságát. A TERMSERIES CROSS-CONNECTION (TCC) egyedileg beállítható keresztösszekötéseket tesz lehetővé, akár 51 pólussal. A dugaszolható pólusok száma 32-re nőtt. A szalag hossza nagyon könnyen a kívánt méretre csökkenthető. A keresztösszekötők különösen egyszerűen kezelhetők, jól láthatók és univerzálisan csatlakoztathatók. A szerelés során a rugó deformálódását egy háló akadályozza meg.

- Egyedileg beállítható keresztösszekötő 51 pólussal
- Megerősítő elem a rugó deformálódásának elkerülése érdekében
- Megnövelt keresztösszekötési lehetőség – max 32 pólus lehetséges
- Rezgésállóság

## Általános rendelési adatok

Típus	TCC 6.4/51 OR	Változat
Rendelési szám	<a href="#">2556370000</a>	TERMSERIES, Keresztösszekötő
GTIN (EAN)	4050118566680	
Qty.	10 ST	

## TRS 24VUC 1CO AU

Weidmüller Interface GmbH &amp; Co. KG

Klingenbergstraße 26

D-32758 Detmold

Germany

www.weidmueller.com

## Tartozékok

## Keresztösszekötő pozíció



## Beállítható keresztösszekötők

Növelje keresztösszekötőinek rugalmasságát. A TERMSERIES CROSS-CONNECTION (TCC) egyedileg beállítható keresztösszekötéseket tesz lehetővé, akár 51 pólussal. A dugaszolható pólusok száma 32-re nőtt. A szalag hossza nagyon könnyen a kívánt méretre csökkenthető. A keresztösszekötők különösen egyszerűen kezelhetők, jól láthatók és univerzálisan csatlakoztathatók. A szerelés során a rugó deformálódását egy háló akadályozza meg.

- Egyedileg beállítható keresztösszekötő 51 pólussal
- Megerősítő elem a rugó deformálódásának elkerülése érdekében
- Megnövelt keresztösszekötési lehetőség – max 32 pólus lehetséges
- Rezgésállóság

## Általános rendelési adatok

Típus	TCC 6.4/51 BL	Változat
Rendelési szám	<a href="#">2556450000</a>	TERMSERIES, Keresztösszekötő
GTIN (EAN)	4050118566963	
Qty.	10 ST	

## Keresztösszekötők



## Beállítható keresztösszekötők

Növelje keresztösszekötőinek rugalmasságát. A TERMSERIES CROSS-CONNECTION (TCC) egyedileg beállítható keresztösszekötéseket tesz lehetővé, akár 51 pólussal. A dugaszolható pólusok száma 32-re nőtt. A szalag hossza nagyon könnyen a kívánt méretre csökkenthető. A keresztösszekötők különösen egyszerűen kezelhetők, jól láthatók és univerzálisan csatlakoztathatók. A szerelés során a rugó deformálódását egy háló akadályozza meg.

- Egyedileg beállítható keresztösszekötő 51 pólussal
- Megerősítő elem a rugó deformálódásának elkerülése érdekében
- Megnövelt keresztösszekötési lehetőség – max 32 pólus lehetséges
- Rezgésállóság

## Általános rendelési adatok

Típus	TCC 6.4/51 BK	Változat
Rendelési szám	<a href="#">2556490000</a>	TERMSERIES, Keresztösszekötő
GTIN (EAN)	4050118567007	
Qty.	10 ST	
Típus	TCC 6.4/2 OR	Változat
Rendelési szám	<a href="#">2556350000</a>	TERMSERIES, Keresztösszekötő
GTIN (EAN)	4050118566826	
Qty.	10 ST	

## TRS 24VUC 1CO AU

Weidmüller Interface GmbH &amp; Co. KG

Klingenbergstraße 26

D-32758 Detmold

Germany

www.weidmueller.com

## Tartozékok

Típus	TCC 6.4/2 BL	Változat
Rendelési szám	<a href="#">2556430000</a>	TERMSERIES, Keresztösszekötő
GTIN (EAN)	4050118566949	
Qty.	10 ST	

## Keresztösszekötő pozíció



## Beállítható keresztösszekötők

Növelje keresztösszekötőinek rugalmasságát. A TERMSERIES CROSS-CONNECTION (TCC) egyedileg beállítható keresztösszekötéseket tesz lehetővé, akár 51 pólussal. A dugaszolható pólusok száma 32-re nőtt. A szalag hossza nagyon könnyen a kívánt méretre csökkenthető. A keresztösszekötők különösen egyszerűen kezelhetők, jól láthatók és univerzálisan csatlakoztathatók. A szerelés során a rugó deformálódását egy háló akadályozza meg.

- Egyedileg beállítható keresztösszekötő 51 pólussal
- Megerősítő elem a rugó deformálódásának elkerülése érdekében
- Megnövelt keresztösszekötési lehetőség – max 32 pólus lehetséges
- Rezgésállóság

## Általános rendelési adatok

Típus	TCC 6.4/2 BK	Változat
Rendelési szám	<a href="#">2556470000</a>	TERMSERIES, Keresztösszekötő
GTIN (EAN)	4050118566987	
Qty.	10 ST	

## Keresztösszekötők



## Beállítható keresztösszekötők

Növelje keresztösszekötőinek rugalmasságát. A TERMSERIES CROSS-CONNECTION (TCC) egyedileg beállítható keresztösszekötéseket tesz lehetővé, akár 51 pólussal. A dugaszolható pólusok száma 32-re nőtt. A szalag hossza nagyon könnyen a kívánt méretre csökkenthető. A keresztösszekötők különösen egyszerűen kezelhetők, jól láthatók és univerzálisan csatlakoztathatók. A szerelés során a rugó deformálódását egy háló akadályozza meg.

- Egyedileg beállítható keresztösszekötő 51 pólussal
- Megerősítő elem a rugó deformálódásának elkerülése érdekében
- Megnövelt keresztösszekötési lehetőség – max 32 pólus lehetséges
- Rezgésállóság

## TRS 24VUC 1CO AU

Weidmüller Interface GmbH & Co. KG  
Klingenbergstraße 26  
D-32758 Detmold  
Germany

www.weidmueller.com

## Tartozékok

## Általános rendelési adatok

Típus	TCC 6.4/10 RD	Változat
Rendelési szám	<a href="#">2556400000</a>	TERMSERIES, Keresztösszekötő
GTIN (EAN)	4050118566918	
Qty.	10 ST	
Típus	TCC 6.4/10 OR	Változat
Rendelési szám	<a href="#">2556360000</a>	TERMSERIES, Keresztösszekötő
GTIN (EAN)	4050118566673	
Qty.	10 ST	

## Keresztösszekötő pozíció



## Beállítható keresztösszekötők

Növelje keresztösszekötőinek rugalmasságát. A TERMSERIES CROSS-CONNECTION (TCC) egyedileg beállítható keresztösszekötéseket tesz lehetővé, akár 51 pólussal. A dugaszolható pólusok száma 32-re nőtt. A szalag hossza nagyon könnyen a kívánt méretre csökkenthető. A keresztösszekötők különösen egyszerűen kezelhetők, jól láthatók és univerzálisan csatlakoztathatók. A szerelés során a rugó deformálódását egy háló akadályozza meg.

- Egyedileg beállítható keresztösszekötő 51 pólussal
- Megerősítő elem a rugó deformálódásának elkerülése érdekében
- Megnövelt keresztösszekötési lehetőség – max 32 pólus lehetséges
- Rezgésállóság

## Általános rendelési adatok

Típus	TCC 6.4/10 BL	Változat
Rendelési szám	<a href="#">2556440000</a>	TERMSERIES, Keresztösszekötő
GTIN (EAN)	4050118566956	
Qty.	10 ST	
Típus	TCC 6.4/10 BK	Változat
Rendelési szám	<a href="#">2556480000</a>	TERMSERIES, Keresztösszekötő
GTIN (EAN)	4050118566994	
Qty.	10 ST	
Típus	TCC 12.8/26 RD	Változat
Rendelési szám	<a href="#">2556420000</a>	TERMSERIES, Keresztösszekötő
GTIN (EAN)	4050118566932	
Qty.	10 ST	

## TRS 24VUC 1CO AU

Weidmüller Interface GmbH &amp; Co. KG

Klingenbergstraße 26

D-32758 Detmold

Germany

www.weidmueller.com

## Tartozékok

## Keresztösszekötők



## Beállítható keresztösszekötők

Növelje keresztösszekötőinek rugalmasságát. A TERMSERIES CROSS-CONNECTION (TCC) egyedileg beállítható keresztösszekötéseket tesz lehetővé, akár 51 pólussal. A dugaszolható pólusok száma 32-re nőtt. A szalag hossza nagyon könnyen a kívánt méretre csökkenthető. A keresztösszekötők különösen egyszerűen kezelhetők, jól láthatók és univerzálisan csatlakoztathatók. A szerelés során a rugó deformálódását egy háló akadályozza meg.

- Egyedileg beállítható keresztösszekötő 51 pólussal
- Megerősítő elem a rugó deformálódásának elkerülése érdekében
- Megnövelt keresztösszekötési lehetőség – max 32 pólus lehetséges
- Rezgésállóság

## Általános rendelési adatok

Típus	TCC 12.8/26 OR	Változat
Rendelési szám	<a href="#">2556380000</a>	TERMSERIES, Keresztösszekötő
GTIN (EAN)	4050118566697	
Qty.	10 ST	

## Keresztösszekötő pozíció



## Beállítható keresztösszekötők

Növelje keresztösszekötőinek rugalmasságát. A TERMSERIES CROSS-CONNECTION (TCC) egyedileg beállítható keresztösszekötéseket tesz lehetővé, akár 51 pólussal. A dugaszolható pólusok száma 32-re nőtt. A szalag hossza nagyon könnyen a kívánt méretre csökkenthető. A keresztösszekötők különösen egyszerűen kezelhetők, jól láthatók és univerzálisan csatlakoztathatók. A szerelés során a rugó deformálódását egy háló akadályozza meg.

- Egyedileg beállítható keresztösszekötő 51 pólussal
- Megerősítő elem a rugó deformálódásának elkerülése érdekében
- Megnövelt keresztösszekötési lehetőség – max 32 pólus lehetséges
- Rezgésállóság

## Általános rendelési adatok

Típus	TCC 12.8/26 BL	Változat
Rendelési szám	<a href="#">2556460000</a>	TERMSERIES, Keresztösszekötő
GTIN (EAN)	4050118566697	
Qty.	10 ST	

## TRS 24VUC 1CO AU

Weidmüller Interface GmbH &amp; Co. KG

Klingenbergstraße 26

D-32758 Detmold

Germany

www.weidmueller.com

## Tartozékok

## Keresztösszekötők



## Beállítható keresztösszekötők

Növelje keresztösszekötőinek rugalmasságát. A TERMSERIES CROSS-CONNECTION (TCC) egyedileg beállítható keresztösszekötéseket tesz lehetővé, akár 51 pólussal. A dugaszolható pólusok száma 32-re nőtt. A szalag hossza nagyon könnyen a kívánt méretre csökkenthető. A keresztösszekötők különösen egyszerűen kezelhetők, jól láthatók és univerzálisan csatlakoztathatók. A szerelés során a rugó deformálódását egy háló akadályozza meg.

- Egyedileg beállítható keresztösszekötő 51 pólussal
- Megerősítő elem a rugó deformálódásának elkerülése érdekében
- Megnövelt keresztösszekötési lehetőség – max 32 pólus lehetséges
- Rezgésállóság

## Általános rendelési adatok

Típus	TCC 12.8/26 BK	Változat
Rendelési szám	<a href="#">2556500000</a>	TERMSERIES, Keresztösszekötő
GTIN (EAN)	4050118567014	
Qty.	10 ST	

## Keresztösszekötő pozíció



## Beállítható keresztösszekötők

Növelje keresztösszekötőinek rugalmasságát. A TERMSERIES CROSS-CONNECTION (TCC) egyedileg beállítható keresztösszekötéseket tesz lehetővé, akár 51 pólussal. A dugaszolható pólusok száma 32-re nőtt. A szalag hossza nagyon könnyen a kívánt méretre csökkenthető. A keresztösszekötők különösen egyszerűen kezelhetők, jól láthatók és univerzálisan csatlakoztathatók. A szerelés során a rugó deformálódását egy háló akadályozza meg.

- Egyedileg beállítható keresztösszekötő 51 pólussal
- Megerősítő elem a rugó deformálódásának elkerülése érdekében
- Megnövelt keresztösszekötési lehetőség – max 32 pólus lehetséges
- Rezgésállóság

## Általános rendelési adatok

Típus	TCC 6.4/2 RD	Változat
Rendelési szám	<a href="#">2556390000</a>	TERMSERIES, Keresztösszekötő
GTIN (EAN)	4050118566901	
Qty.	10 ST	

## Tartozékok

## WS 12/6



## WS/ DEK

A MultiMark sorkapocsjelölők kétkomponensű, innovatív összetételű anyagot használnak. A jelölő kemény alakkontúrja biztonságosan a helyére pattan a csatlakozón. Az elasztikus felület egyszerűvé teszi a jelölő felszerelését. Ez a speciális lyuggatott anyag lehetővé teszi a szalagok kinyújtását, így alkalmazkodva a kisebb méretbeli különbségekhez, melyek összeadódnak, különösen hosszú sorkapocs-tömböknél. További előny: A felületi anyag kiváló nyomtathatósága garantálja a tartós és kopásálló címkézést. A nyomtató 300 dpi felbontásának köszönhetően a felirat könnyen olvasható.

## A MultiMark előnyei:

- Kompatibilis a W, Z, P és SAK sorozatú sorkapcsokkal
- Szilárd megtartás és tartós nyomtatás
- A folytonos szalagokkal időt takaríthat meg a felszerelésnél
- Az innovatív kompozit anyagnak köszönhetően egyszerű felszerelés
- Hely a többsoros nyomtatáshoz

## Általános rendelési adatok

Típus	WS 12/6 MM WS	Változat
Rendelési szám	<a href="#">2007200000</a>	WS, Sorkapocs jelölő, 12 x 6 mm, Weidmueller, fehér
GTIN (EAN)	4050118391886	
Qty.	600 ST	