

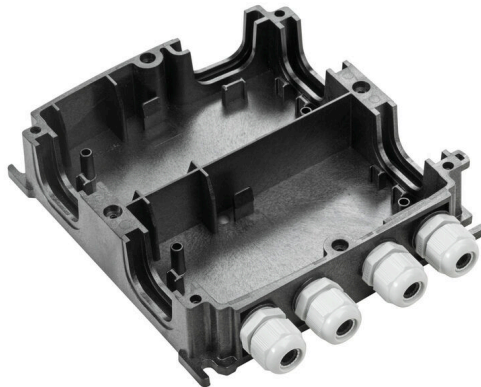
**BG GH 10P 4XVG PT6****Weidmüller Interface GmbH & Co. KG**

Klingenbergstraße 26

D-32758 Detmold

Germany

www.weidmueller.com



A FieldPower® tokozatok nagyon robusztusak és megfelelnek a legmagasabb, 5 VA UL éghetőségi osztály követelményeinek.

- A „TS 35 PT6” kalapsín-modul és a PT6 csatlakoztató egység egyszerűen felpattintható.
- A csuklós lezárások konfekcionált dugaszolható kábelek használatát is lehetővé teszik.
- A magas fedélváltozatok lehetővé teszik az eszköz telepítését.

A kábelvégelzárókat a tartozékok között találja.

**Általános rendelési adatok**

Változat	FieldPower® házak, 181 mm, 223 mm, 42 mm, IP65, kész állapotban, üvegszál erősítésű polikarbonát, fekete
Rendelési szám	<a href="#">1121990000</a>
Típus	BG GH 10P 4XVG PT6
GTIN (EAN)	4032248903030
Qty.	10 Darab

## BG GH 10P 4XVG PT6

Weidmüller Interface GmbH & Co. KG  
Klingenbergstraße 26  
D-32758 Detmold  
Germany

www.weidmueller.com

## Műszaki adatok

## Tanúsítványok

Jóváhagyások



ROHS	Megfelel
UL File Number Search	<a href="#">UL weboldal</a>
Tanúsítvány száma (UL)	E256877

## Méreték és tömegek

Mélység	42 mm	Mélység (coll)	1.6535 inch
Magasság	181 mm	Magasság (coll)	7.126 inch
Szélesség	223 mm	Szélesség (coll)	8.7795 inch
Nettó tömeg	367 g		

## Hőmérsékletek

Tárolási hőmérséklet	-40 °C...85 °C	Üzemi hőmérséklet	-20 °C...80 °C
----------------------	----------------	-------------------	----------------

## Termékek környezetvédelmi megfelelése

RoHS megfelelési állapot	Megfelel, kivétel nélkül
REACH SVHC	Potassium perfluorobutane sulfonate 29420-49-3
SCIP	210f646e-64fd-46de-9a7c-8dff222ea2cb

## Cable gland

Tömszelencék száma	4	Tömszelence rögzítési tartománya, min.	6 mm
Tömszelence anyaga	Poliamid 6	Tömszelence rögzítési tartomány, max.	12 mm

## Általános adatok

Alapanyag	Műanyag, GRP	Ház anyaga	üvegszál erősítésű polikarbonát
Szilikon	Nem	Szín	fekete
Védelmi osztály	IP65, kész állapotban	UL 94 éghetőségi osztály	5VA
Felszerelés típusa	Screw mounting, Rögzítőfülek	Tömszelencével	Igen

## Besorolások

ETIM 8.0	EC000261	ETIM 9.0	EC000261
ETIM 10.0	EC000261	ECLASS 14.0	27-18-01-01
ECLASS 15.0	27-18-01-01		

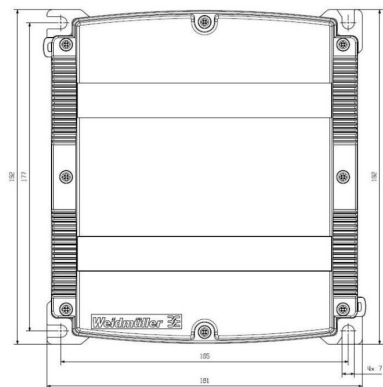
**BG GH 10P 4XVG PT6**

**Weidmüller Interface GmbH & Co. KG**  
Klingenbergstraße 26  
D-32758 Detmold  
Germany

**Rajzok**

[www.weidmueller.com](http://www.weidmueller.com)

**Fúrósablon**



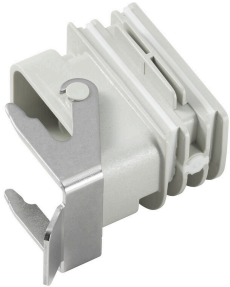
## BG GH 10P 4XVG PT6

**Weidmüller Interface GmbH & Co. KG**  
 Klingenbergstraße 26  
 D-32758 Detmold  
 Germany

## Tartozékok

www.weidmueller.com

## Adapterek

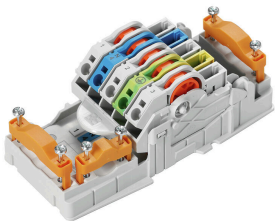


HQ adapter FieldPower® számára  
 Szerszám nélküli felszerelés, mint a FieldPower  
 kábeltömítés esetén  
 A HQ 4/2, HQ 8 és HQ 17 dugaszolható csatlakozó  
 betétekhez alkalmas  
 Opcionálisan lezárható védőfedéllel (védelem ismételt  
 bekapcsolás ellen, az EN 60204-1 szerint)

## Általános rendelési adatok

Típus	BG ARGH HQP ALU PT6	Változat
Rendelési szám	<a href="#">1532200000</a>	Adapter, Field Power® tömítőbetét, HQ adapter, IP65, hozzá tartozó házzal, polikarbonát, üvegszál-erősítésű, reteszeltető: Nem
GTIN (EAN)	4050118337433	
Qty.	1 ST	
Típus	BG ARGH HQP ALU PT6 CS	Változat
Rendelési szám	<a href="#">1532210000</a>	Adapter, Field Power® tömítőbetét, HQ adapter, IP65, hozzá tartozó házzal, polikarbonát, üvegszál-erősítésű, reteszeltető: Igen
GTIN (EAN)	4050118337600	
Qty.	1 ST	

## AC



Teljesítményelosztás felvágatlan, 1,5 - 6 mm<sup>2</sup>  
 keresztmetszetű kábelekkel.  
 Tápellátás / T-leágazás PUSH IN csatlakozással (0,5 - 10  
 mm<sup>2</sup>) és/vagy dugaszolható csatlakozással (0,5 - 4 mm<sup>2</sup>).  
 A vezetékek egyértelmű hozzárendelését színes jelölések  
 biztosítják.

- Tápellátás
- Teljesítményelosztás
- Teljesítményelosztás

## Általános rendelési adatok

Típus	PT6	Változat
Rendelési szám	<a href="#">1957620000</a>	FieldPower® érintkezőelem, AC, IP20, IDC-csupaszolás nélküli csatlakozás, PUSH IN, Pólusszám (Szöveg): 5
GTIN (EAN)	4032248642489	
Qty.	1 ST	

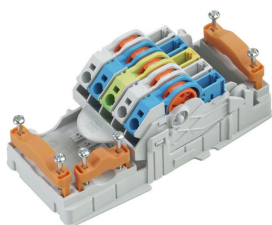
## BG GH 10P 4XVG PT6

**Weidmüller Interface GmbH & Co. KG**  
 Klingenbergstraße 26  
 D-32758 Detmold  
 Germany

## Tartozékok

www.weidmueller.com

### DC



Teljesítményelosztás felvágatlan, 1,5 - 6 mm<sup>2</sup> keresztmetszetű kábelekkel.

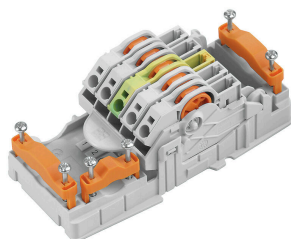
Tápellátás / T-leágazás PUSH IN csatlakozással (0,5 - 10 mm<sup>2</sup>) és/vagy dugaszolható csatlakozással (0,5 - 4 mm<sup>2</sup>). A vezetékek egyértelmű hozzárendelését színes jelölések biztosítják.

- Tápellátás
- Teljesítményelosztás
- Teljesítményelosztás

### Általános rendelési adatok

Típus	PT6 DC	Változat
Rendelési szám	<a href="#">1126840000</a>	FieldPower® érintkezőelem, DC, IP20, IDC-csupaszolás nélküli csatlakozás, PUSH IN, Pólusszám (Szöveg): 5
GTIN (EAN)	4032248908462	
Qty.	1 ST	

### AC/DC



Teljesítményelosztás felvágatlan, 1,5 - 6 mm<sup>2</sup> keresztmetszetű kábelekkel.

Tápellátás / T-leágazás PUSH IN csatlakozással (0,5 - 10 mm<sup>2</sup>) és/vagy dugaszolható csatlakozással (0,5 - 4 mm<sup>2</sup>). A vezetékek egyértelmű hozzárendelését színes jelölések biztosítják.

- Tápellátás
- Teljesítményelosztás
- Teljesítményelosztás

### Általános rendelési adatok

Típus	PT6 230/BUS	Változat
Rendelési szám	<a href="#">1269960000</a>	FieldPower® érintkezőelem, AC/DC, IP20, IDC-csupaszolás nélküli csatlakozás, PUSH IN, Pólusszám (Szöveg): 5
GTIN (EAN)	4050118058239	
Qty.	1 ST	

Típus	PT6 DC 1/2/PE/3/4	Változat
Rendelési szám	<a href="#">1534930000</a>	FieldPower® érintkezőelem, DC, IP20, IDC-csupaszolás nélküli csatlakozás, PUSH IN, Pólusszám (Szöveg): 5
GTIN (EAN)	4050118338775	
Qty.	1 ST	

## BG GH 10P 4XVG PT6

Weidmüller Interface GmbH & Co. KG  
Klingenbergstraße 26  
D-32758 Detmold  
Germany

www.weidmueller.com

## Tartozékok

## Sorkapocssínek a szekrény alsó részéhez

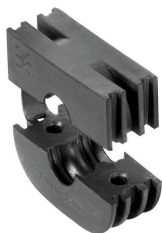


A FieldPower® dobozok tartozékainak széles választéka. Kábeltömítések, sorkapocssínek, rögzítőelemek és sok minden más.

## Általános rendelési adatok

Típus	TS 35 PT6	Változat
Rendelési szám	<a href="#">1170690000</a>	Field Power® sorkapocssín, Acél, horganyzott, 54 mm, alapelemhez
GTIN (EAN)	4032248962532	
Qty.	10 ST	

## Tömítések



Az intelligens kábelezési megoldásokkal értékes időt és pénzt takaríthat meg.

A FieldPower® moduláris rendszer minden kábelezési feladathoz ideális megoldást kínál.

Előre összeszerelt kábelekhez használható összehajtható tömítések

Tömítések M16 és M20 menettel A tömítésbe működtető és jelzőeszközök építhetők be

## Általános rendelési adatok

Típus	DG D0 PT6	Változat
Rendelési szám	<a href="#">4323240000</a>	Field Power® tömítőbetét, Üres tömítés, IP65, hozzá tartozó házzal, EPDM
GTIN (EAN)	4032248641246	
Qty.	10 ST	
Típus	DG M16 PT6	Változat
Rendelési szám	<a href="#">2545540000</a>	Field Power® tömítőbetét, Csatlakozómenettel ellátott tömítés, IP65, hozzá tartozó házzal, EPDM
GTIN (EAN)	4050118555523	
Qty.	1 ST	
Típus	DG M20 PT6	Változat
Rendelési szám	<a href="#">2545550000</a>	Field Power® tömítőbetét, Csatlakozómenettel ellátott tömítés, IP65, hozzá tartozó házzal, EPDM
GTIN (EAN)	4050118555530	
Qty.	1 ST	
Típus	RKDG D9 PT6	Változat
Rendelési szám	<a href="#">4329610000</a>	Field Power® tömítőbetét, Összehajtható tömítés, IP65 hozzá tartozó házzal, IP65, hozzá tartozó házzal, EPDM
GTIN (EAN)	4032248668687	
Qty.	10 ST	

## BG GH 10P 4XVG PT6

Weidmüller Interface GmbH & Co. KG  
Klingenbergstraße 26  
D-32758 Detmold  
Germany

www.weidmueller.com

## Tartozékok

Típus	RKDG D11 PT6	Változat
Rendelési szám	<a href="#">4323210000</a>	Field Power® tömítőbetét, Összehajtható tömítés, IP65 hozzátartozó házzal, IP65, hozzátartozó házzal, EPDM
GTIN (EAN)	4032248641215	
Qty.	10 ST	
Típus	RKDG D13 PT6	Változat
Rendelési szám	<a href="#">4323230000</a>	Field Power® tömítőbetét, Összehajtható tömítés, IP65 hozzátartozó házzal, IP65, hozzátartozó házzal, EPDM
GTIN (EAN)	4032248641239	
Qty.	10 ST	
Típus	RKDG D15 PT6	Változat
Rendelési szám	<a href="#">4323220000</a>	Field Power® tömítőbetét, Összehajtható tömítés, IP65 hozzátartozó házzal, IP65, hozzátartozó házzal, EPDM
GTIN (EAN)	4032248641222	
Qty.	10 ST	
Típus	RKDG D17 PT6	Változat
Rendelési szám	<a href="#">4324010000</a>	Field Power® tömítőbetét, Összehajtható tömítés, IP65 hozzátartozó házzal, IP65, hozzátartozó házzal, EPDM
GTIN (EAN)	4032248641284	
Qty.	10 ST	
Típus	RKDG D18 WG PT6	Változat
Rendelési szám	<a href="#">2491870000</a>	Field Power® tömítőbetét, Tömítés, IP54, hozzátartozó házzal, EPDM
GTIN (EAN)	4050118501537	
Qty.	10 ST	
Típus	RKDG 2XD8.5 WG PT6	Változat
Rendelési szám	<a href="#">1114530000</a>	Field Power® tömítőbetét, Tömítés, IP54, hozzátartozó házzal, EPDM
GTIN (EAN)	4032248892624	
Qty.	10 ST	

## Funkcionális fedél



A FieldPower® tokozatok nagyon robusztusak és megfelelnek a legmagasabb, 5 VA UL éghetőségi osztály követelményeinek.

- A „TS 35 PT6” kalapsín-modul és a PT6 csatlakoztató egység egyszerűen felpattintható.
- A csuklós lezárások konfekcionált dugaszolható kábelek használatát is lehetővé teszik.
- A magas fedélváltozatok lehetővé teszik az eszköz telepítését.

A kábelvégelzárókat a tartozékok között találja.

## Általános rendelési adatok

Típus	GHDE 10P HO ON/OFF PTS4	Változat
Rendelési szám	<a href="#">8000005211</a>	FieldPower® házak, 181 mm, 192 mm, 122 mm, IP65, kész állapotban, üvegszál erősítésű polikarbonát, fekete, Karbantartási kapcsoló
GTIN (EAN)	4050118048568	
Qty.	1 ST	

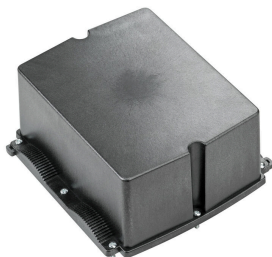
## BG GH 10P 4XVG PT6

Weidmüller Interface GmbH & Co. KG  
Klingenbergstraße 26  
D-32758 Detmold  
Germany

www.weidmueller.com

## Tartozékok

## Generation 1



A FieldPower® tokozatok nagyon robusztusak és megfelelnek a legmagasabb, 5 VA UL éghetőségi osztály követelményeinek.

- A „TS 35 PT6” kalapsín-modul és a PT6 csatlakoztató egység egyszerűen felpattintható.
- A csuklós lezárások konfekcionált dugaszolható kábelek használatát is lehetővé teszik.
- A magas fedélváltakozatok lehetővé teszik az eszköz telepítését.

A kábelvégelezőket a tartozékok között találja.

## Általános rendelési adatok

Típus	BG GHDE 10P HO GK PT6	Változat
Rendelési szám	<a href="#">2486990000</a>	FieldPower® házak, 181 mm, 192 mm, 87 mm, IP65, kész állapotban, Polikarbonát, Áttetsző
GTIN (EAN)	4050118497595	
Qty.	5 ST	
Típus	BG GHDE 10P HO PT6	Változat
Rendelési szám	<a href="#">1121950000</a>	FieldPower® házak, 181 mm, 192 mm, 87 mm, IP65, kész állapotban, üvegszál erősítésű polikarbonát, fekete
GTIN (EAN)	4032248903016	
Qty.	10 ST	
Típus	BG GHDE 10P PT6	Változat
Rendelési szám	<a href="#">1122200000</a>	FieldPower® házak, 181 mm, 192 mm, 25 mm, IP65, kész állapotban, üvegszál erősítésű polikarbonát, fekete
GTIN (EAN)	4032248903207	
Qty.	10 ST	

## Tömítések



Az intelligens kábelezési megoldásokkal értékes időt és pénzt takaríthat meg.

A FieldPower® moduláris rendszer minden kábelezési feladathoz ideális megoldást kínál.

Előre összeszerelt kábelekhez használható összehajtható tömítések

Tömítések M16 és M20 menettel A tömítésbe működtető és jelzőeszközök építhetők be

## Általános rendelési adatok

Típus	RKDG D24 WG PT6	Változat
Rendelési szám	<a href="#">1069060000</a>	Field Power® tömítőbetét, Tömítés, IP54, hozzá tartozó házzal, EPDM
GTIN (EAN)	4032248827053	
Qty.	10 ST	