

HDC IP68 24B MD 3M40**Weidmüller Interface GmbH & Co. KG**

Klingenbergstraße 26

D-32758 Detmold

Germany

www.weidmueller.com

**IP68**

A RockStar® A HighPower házak nagyszilárdságú alumínium présöntvényből készülnek, és a folyamatos optimalizálásnak köszönhetően kimagasló védelmet nyújtanak a szigorú környezeti körülmények ellen. A sokrészes ház a felhasználónak lehetőséget ad a folyamatok felülvizsgálatára le az utolsó lépésig a munkafolyamatban.

Általános rendelési adatok

Változat	HDC-házak, Telepítési szerkezeti méret: 8, Védelmi osztály: IP68, IP69, bedugva, Fedél, Rögzítő kengyeles csatlakozás, Standard, Kábelbevezetések mérete: M 40
Rendelési szám	1119970000
Típus	HDC IP68 24B MD 3M40
GTIN (EAN)	4050118041484
Qty.	1 Darab

HDC IP68 24B MD 3M40

Weidmüller Interface GmbH & Co. KG
Klingenbergstraße 26
D-32758 Detmold
Germany

www.weidmueller.com

Műszaki adatok

Tanúsítványok

ROHS Megfelel

Méretek és tömegek

Mélység	181 mm	Mélység (coll)	7.126 inch
Magasság	19 mm	Magasság (coll)	0.748 inch
Szélesség	57 mm	Szélesség (coll)	2.2441 inch
Rögzítési méret - szélesség	164 mm	Nettó tömeg	406.92 g

Hőmérséklet

Hőmérsékleti határérték -50 °C ... 120 °C

Termékek környezetvédelmi megfelelése

RoHS megfelelési állapot	Megfelel, kivétel nélkül	
REACH SVHC	Nincs 0,1 tömeg% feletti SVHC	
Vegyszerállóság	Anyag	Aceton
	Vegyszerállóság	Ellenálló
	Anyag	Dízelolaj
	Vegyszerállóság	Instabil
	Anyag	Etilalkohol
	Vegyszerállóság	Ellenálló
	Anyag	Sebességváltó-olaj
	Vegyszerállóság	Feltételesen ellenálló
	Anyag	Hidraulikaolaj
	Vegyszerállóság	Feltételesen ellenálló
	Anyag	Mosóbenzin
	Vegyszerállóság	Instabil
	Anyag	Izzadság
	Vegyszerállóság	Feltételesen ellenálló
	Anyag	Prémium benzin
	Vegyszerállóság	Instabil
Anyag	Víz	
Vegyszerállóság	Ellenálló	
Anyag	UV	
Vegyszerállóság	Ellenálló	
Anyag	Ózon	
Vegyszerállóság	Ellenálló	

Általános adatok

Pólusszám	0	Meghúzási nyomaték	11 Nm
Ház kivitele	Fedél	Telepítési szerkezeti méret	8
Szín	fekete, fekete (RAL 9005-höz hasonló)	Ház fő anyaga	alumínium présöntvény
Felületi minőség	Porbevonatos	Típus	Fedél
Sorozat	HighPower	Halogénmentes	false
ENT házak	Igen	BG	8
Rögzítőelem anyaga	Nemesacél, rozsdamentes	Védelmi osztály	IP68, IP69, bedugva

Verzió

Kábelbevezetések mérete	M 40	Felső rész/alsó rész/fedél	Fedél
Fedél	burkolattal	Meghúzási nyomaték	11 Nm

HDC IP68 24B MD 3M40

Weidmüller Interface GmbH & Co. KG
 Klingenbergstraße 26
 D-32758 Detmold
 Germany

www.weidmueller.com

Műszaki adatok

Felső kábelbevezetések száma	3	Oldalsó kábelbevezetések száma	0
Ház kivitele	Fedél	Rögzítőrendszer kivitele	Rögzítő kengyeles csatlakozás
Kivitel	Standard	Telepítési szerkezeti méret	8
Kábelbevezetés	menetes	Típus	Fedél
Szorítós változat	Rögzítő kengyeles csatlakozás	Tömítés	Szilikongumi
Belső menet	M 40	Szín (RAL)	RAL 9011, RAL 9005
BG	8		

Általános adatok

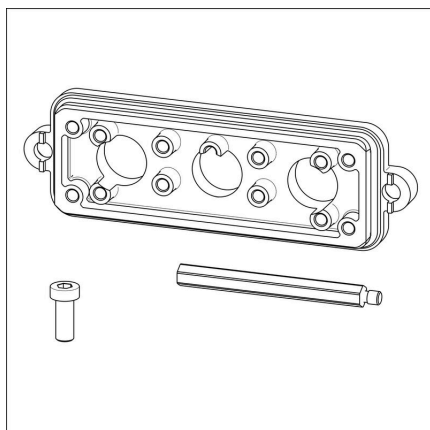
Felületi minőség	Porbevonatos	Védelmi osztály	IP68, IP69, bedugva
Sorozat	HighPower		

Fontos megjegyzés

Termékinformáció	A tervezett üzemeléstől függően belsőleg generált feszültségek szuperponálhatnak az üzemi feszültségre és tartalmazhatnak megfelelő csúcsokat. Rendkívül fontos annak biztosítása, hogy ezek a csúcsheszültségek ne haladják meg a névleges feszültséget. E specifikáción kívül eső alkalmazásokra vonatkozóan vegye fel velünk a kapcsolatot.
------------------	--

Besorolások

ETIM 8.0	EC000437	ETIM 9.0	EC000437
ETIM 10.0	EC000437	ECLASS 14.0	27-44-02-02
ECLASS 15.0	27-44-02-02		



HDC IP68 24B MD 3M40

Weidmüller Interface GmbH & Co. KG
Klingenbergstraße 26
D-32758 Detmold
Germany

www.weidmueller.com

Tartozékok

Dugókulcs készletek

Imbuszkulcs edzett króm-vanádium-acélból, gyártás a DIN ISO 2936 L (DIN 911) szerint, a felület jó minőségű nemesített kivitelű.



Általános rendelési adatok

Típus	SK WSD-S 1,5-10,0	Változat
Rendelési szám	9008850000	Mounting tool
GTIN (EAN)	4032248266609	
Qty.	1 ST	

IP68 verzió az EN 45545 szerint



A készülékházak bőséges választéka mellett a Weidmüller többféle tömszelencét kínál számos alkalmazáshoz. A sárgaréz, műanyagból és rozsdamentes acélból készült tömszelencék megfelelnek a különféle IP védettségi osztály előírásainak, hogy mindenféle ipari készülékházhoz használhatók legyenek. A tömszelence és az alkalmazás sorozatától függően a tömszelencék tanúsítva és tesztelve vannak a VDE, UL, UR, cULus, DNV GL vagy EN 45545 szabvány előírásainak megfelelően.

Általános rendelési adatok

Típus	VGM40-MS68 20-32 BG	Változat
Rendelési szám	1193620000	Ipari nehézcsatlakozók, Tartozékok, Tömszelencék, Sárgaréz, nikkelezett
GTIN (EAN)	4032248976577	
Qty.	10 ST	
Típus	VGM40-SS68 20-32 BG	Változat
Rendelési szám	1193590000	Ipari nehézcsatlakozók, Tartozékok, Tömszelencék, nemesacél 1.4305 (303)
GTIN (EAN)	4032248976614	
Qty.	10 ST	
Típus	VGM40/1-MS68 20-32 BG	Változat
Rendelési szám	1205890000	Ipari nehézcsatlakozók, Tartozékok, Tömszelencék, Sárgaréz, nikkelezett
GTIN (EAN)	4032248987818	
Qty.	10 ST	
Típus	VGM40/1-SS68 20-32 BG	Változat
Rendelési szám	1205920000	Ipari nehézcsatlakozók, Tartozékok, Tömszelencék, nemesacél 1.4305 (303)
GTIN (EAN)	4032248987825	
Qty.	10 ST	