

HDC-C-HE-BM4.65AU**Weidmüller Interface GmbH & Co. KG**

Klingenbergstraße 26

D-32758 Detmold

Germany

www.weidmueller.com



A krimp (sajtol) csatlakozások olyan elektronikai és mechanikai kötést biztosítanak a vezeték és az érintkező között, ami egyszerre biztonságos és megbízható. Az optimális krimpcsatlakozás gázzáró és korrózióálló.

Általános rendelési adatok

Változat	Ipari nehézcsatlakozók, Krimpelhető érintkező, HE, HEE, HQ, MixMate, Hüvely, Vezeték-keresztmetszet, max.: 4.65, fordított, Rézötvetet
Rendelési szám	1116530000
Típus	HDC-C-HE-BM4.65AU
GTIN (EAN)	4032248897254
Qty.	100 Darab

Műszaki adatok

Tanúsítványok

Jóváhagyások



ROHS Megfelel

Méretek és tömegek

Átmérő	4.5 mm	Nettó tömeg	1.58 g
--------	--------	-------------	--------

Termékek környezetvédelmi megfelelése

RoHS megfelelési állapot	Megfelel, kivétellel
RoHS alóli kivétel (ha van/ismert ilyen)	6c
REACH SVHC	Lead 7439-92-1
SCIP	6eabd5ae-2d6b-409e-8bdf-87c27ee10e40

Általános adatok

Érintkező átmérő, dugó Ø	2.5 mm	Csupaszolási hossz, névleges csatlakozás	7.5 mm
Csatlakozás típusa	Krimpelhető csatlakozás	Verzió betét	HE, HEE, HQ, MixMate
Térfogati ellenállás	≤2 mΩ	Vezeték-keresztmetszet, max.	4.65 mm ²
Vezeték-keresztmetszet, min.	4.65 mm ²	Felületi minőség	arany
Dugaszolási ciklusok	≥ 500	Típus	Hüvely
Alapanyag	Rézötvözet	Sorozat	HE
Gyártás módszerek	fordított	Felszín rétegvastagsága, max.	1.25 µm
Felszín rétegvastagsága, min.	0.75 µm	Csatlakoztatott vezeték keresztmetszete	4.65 - 4.65 mm ²
Érintkező anyaga	Rézötvözet		

Besorolások

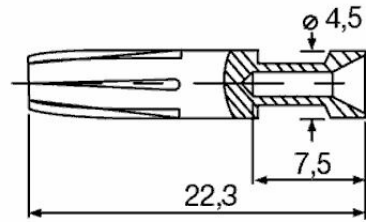
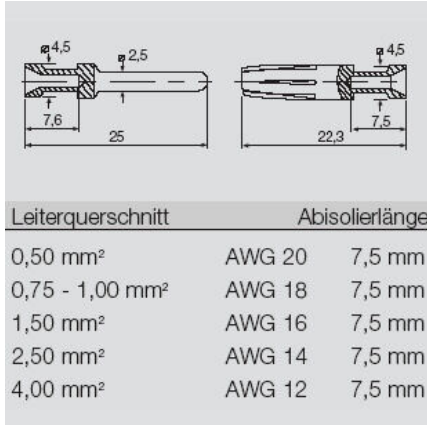
ETIM 8.0	EC000796	ETIM 9.0	EC000796
ETIM 10.0	EC000796	ECLASS 14.0	27-44-02-04
ECLASS 15.0	27-44-02-04		

HDC-C-HE-BM4.65AU

Weidmüller Interface GmbH & Co. KG
 Klingenbergstraße 26
 D-32758 Detmold
 Germany

Rajzok

www.weidmueller.com



HDC-C-HE-BM4.65AU

Weidmüller Interface GmbH & Co. KG
 Klingenbergstraße 26
 D-32758 Detmold
 Germany

www.weidmueller.com

Tartozékok

Crimping tools



Krimpelő szerszámok kapcsolt érintkezőkhöz

- Kilincsmű a pontos krimpeléshez
- Kioldási lehetőség helytelen működés esetén
- Ütközővel az érintkezők pontos pozicionálásához.

Általános rendelési adatok

Típus	CTX CM 1.6/2.5	Változat
Rendelési szám	9018490000	Présszerszám, Krimpelő szerszám érintkezőkhöz, 0.14mm ² , 4mm ² , W-krimp
GTIN (EAN)	4008190884598	
Qty.	1 ST	
Típus	CTIN CM 1.6/2.5	Változat
Rendelési szám	9205430000	Présszerszám, Krimpelő szerszám érintkezőkhöz, 0.14mm ² , 6mm ² , 4 fogas krimpelés
GTIN (EAN)	4032248733446	
Qty.	1 ST	

Érintkező kiszerelő szerszám



A Weidmüller krimpelő szerszámok, érintkezőeltávolító szerszámok és száloptikai szerszámok sokaságát kínálja.

Általános rendelési adatok

Típus	REMOVAL TOOL HE	Változat
Rendelési szám	1866750000	Szerszámok, Érintkezőkioldó szerszám
GTIN (EAN)	4032248437078	
Qty.	1 ST	