

BG GHDE HO SA UL PT6

Weidmüller Interface GmbH & Co. KG
Klingenbergstraße 26
D-32758 Detmold
Germany

www.weidmueller.com



A FieldPower® tokozatok nagyon robusztusak és megfelelnek a legmagasabb, 5 VA UL éghetőségi osztály követelményeinek.

- A „TS 35 PT6” kalapsín-modul és a PT6 csatlakoztató egység egyszerűen felpattintható.
- A csuklós lezárások konfekcionált dugaszolható kábelek használatát is lehetővé teszik.
- A magas fedélváltakozatok lehetővé teszik az eszköz telepítését.

A kábelvégelezőket a tartozékok között találja.

Általános rendelési adatok

Változat	FieldPower® házak, 181 mm, 104 mm, 122 mm, IP65, kész állapotban, üvegszál erősítésű polikarbonát, fekete, Karbantartási kapcsoló
Rendelési szám	1113120000
Típus	BG GHDE HO SA UL PT6
GTIN (EAN)	4032248891887
Qty.	1 Darab

Műszaki adatok

Tanúsítványok

ROHS	Megfelel
------	----------

Méretek és tömegek

Mélység	122 mm	Mélység (coll)	4.8031 inch
Magasság	181 mm	Magasság (coll)	7.126 inch
Szélesség	104 mm	Szélesség (coll)	4.0945 inch
Nettó tömeg	540 g		

Hőmérséklet

Tárolási hőmérséklet	-40 °C...55 °C	Üzemi hőmérséklet	-40 °C...45 °C
----------------------	----------------	-------------------	----------------

Termékek környezetvédelmi megfelelése

RoHS megfelelési állapot	Megfelel, kivétellel
RoHS alóli kivétel (ha van/ismert ilyen)	6c
REACH SVHC	Lead 7439-92-1, Potassium perfluorobutane sulfonate 29420-49-3
SCIP	7645f3b1-6db9-495d-9e21-ab1d894aff05

Általános adatok

Alapanyag	Műanyag, GRP	Szigetelőanyag	GF 10
Ház anyaga	üvegszál erősítésű polikarbonát	Szilikon	Nem
Szín	fekete	Védelmi osztály	IP65, kész állapotban
UL 94 éghetőségi osztály	5VA	Fedélcsavarok nyomatéka	2 Nm
Fedél kiegészítő	TX20 csavar	Telepítési útmutató	Fedélcsavarok mellékelve
Funkció	Karbantartási kapcsoló	Csatlakozás típusa, jel	M12, A kódolású

Kapcsoló műszaki adatai

Kapcsok - nyomaték	0.8 Nm	Vezeték csatlakozási keresztmetszet AWG, max.	AWG 8
Kapcsoló típusa	ABB OT16FT3	Üzemi feszültség	440 V
Vezeték csatlakozási keresztmetszet AWG, min.	AWG 18	Szennyezés súlyossága	3
Névleges teljesítmény AC-23 A segédérintkező	7.5 kW	Névleges áram AC-23 A	16 A
Rögzítési tartomány, dugó, min.	ABB OA1G10	Standard kapcsoló	IEC 60947-3
	0.75 mm ²	Rögzítési tartomány, dugó, max.	10 mm ²

Besorolások

ETIM 8.0	EC000261	ETIM 9.0	EC000261
ETIM 10.0	EC000261	ECLASS 14.0	27-18-01-01
ECLASS 15.0	27-18-01-01		

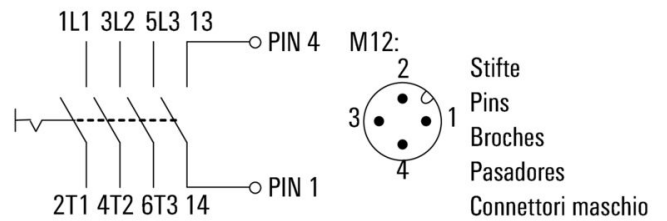
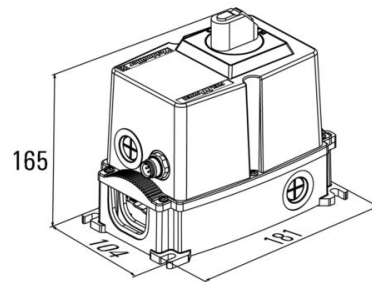
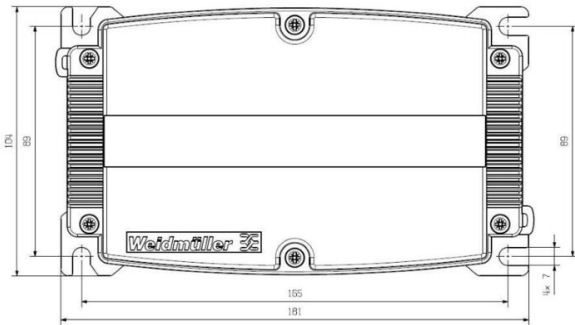
BG GHDE HO SA UL PT6

Weidmüller Interface GmbH & Co. KG
Klingenbergstraße 26
D-32758 Detmold
Germany

Rajzok

www.weidmueller.com

Fúrósablon



Tartozékok

IP68 verzió



A készülékházak bőséges választéka mellett a Weidmüller többféle tömszelencét kínál számos alkalmazáshoz.

A sárgarézből, műanyagból és rozsdamentes acélból készült tömszelencék megfelelnek a különféle IP védettségű osztály előírásainak, hogy mindenféle ipari készülékházhoz használhatók legyenek.

A tömszelence és az alkalmazás sorozatától függően a tömszelencék tanúsítva és tesztelve vannak a VDE, UL, UR, cULus, DNV GL vagy EN 45545 szabvány előírásainak megfelelően.

Általános rendelési adatok

Típus	VG M20 - K 68	Változat
Rendelési szám	2811470000	VG K (standard műanyag tömszelence), Tömszelencék, egyenes, M 20, 10 mm, OD min. 10 - OD max. 14 mm, IP54, IP66, IP67, IP68 - 5 bar (30 min.), Poliamid 6
GTIN (EAN)	4064675292227	
Qty.	50 ST	
Típus	VG M20-1/K68	Változat
Rendelési szám	1772300000	VG K (standard műanyag tömszelence), Tömszelencék, egyenes, M 20, 10 mm, OD min. 6 - OD max. 12 mm, IP54, IP66, IP67, IP68 - 5 bar (30 min.), Poliamid 6
GTIN (EAN)	4032248129966	
Qty.	50 ST	

Műanyag záróanyák, szürke



A számos alkalmazáshoz használható tömszelencék mellett a termékválasztékban megtalálhatók dugaszok, nyomáskiegyenlítő elemek, adapterek és a megfelelő tartozékok, mint pl. a záróanyák, tömítőgyűrűk, lapos alátétek és földelő gyűrűk.

Általános rendelési adatok

Típus	SKMU M20 - K GR	Változat
Rendelési szám	1772460000	SKMU PA (műanyag ellenanya), Ellenanya, M 20, 6 mm, Poliamid 6 (PA6 - GF30)
GTIN (EAN)	4032248130207	
Qty.	100 ST	

Tartozékok

DMS PRO



Ergonomikus kivitelüknek hála a Weidmüller nyomaték-csavarhúzó ideális egykezes eszközök. Használatuk semmilyen pozícióban sem fáraszt. Az integrált automatikus nyomatékhatároló megbízható ismétlési pontosságot garantál.

Általános rendelési adatok

Típus	DMS PRO	Változat
Rendelési szám	1479120000	Mounting tool
GTIN (EAN)	4050118287011	
Qty.	1 ST	

E6,3 szerszámbetétek - Torx®



A Weidmüller bitek standard bitek, amelyek rendkívül népszerűen a felhasználók körében a kiváló minőségnek, a széles választéknak és a hatékonyságnak köszönhetően. A számítógépes vezérlésű módszer lehetővé teszi a Weidmüller számára, hogy állandó kiváló minőséget garantáljon.

A használt kiváló minőségű nyersanyagok a vonatkozó DIN-szabványokban meghatározottaknál sokkal nagyobb nyomatékok elérését teszik lehetővé.

- DIN 5261 a PH/PZ bitekre vonatkozóan,
- DIN 5263 a hasított bitekre vonatkozóan,
- Camcar standard TORX bitekre vonatkozóan

Ez hosszú élettartamot jelent nagy nyomatékokon, és ezért ideális feltételeket a standard helyzetek számára.

Az előnyök:

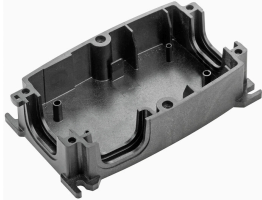
- Valamennyi csavartípushoz alkalmas. A 59-61 HRC kiváló keménységi értékei miatt mind kézi, mind mechanikus szerszámokhoz alkalmas.
- Megfelelő kopásállóság és így hosszú várható élettartam.
- Kiseb kopást és optimális nyomatékátvitelt jelent, hogy optimálisan illeszkedik minden DIN csavarba.
- A vonatkozó ISO-szabványok szerinti professzionális minőségi kritériumok alapján gyártva állandó kiváló minőséggel.

Általános rendelési adatok

Típus	BIT E6,3 T20 X 150	Változat
Rendelési szám	2821510000	Szerelőszerszám
GTIN (EAN)	4064675359050	
Qty.	5 ST	

Tartozékok

1-as méret



A FieldPower® tokozatok nagyon robusztusak és megfelelnek a legmagasabb, 5 VA UL éghetőségi osztály követelményeinek.

- A „TS 35 PT6” kalapsín-modul és a PT6 csatlakoztató egység egyszerűen felpattintható.
- A csuklós lezárások konfekcionált dugaszolható kábelek használatát is lehetővé teszik.
- A magas fedélváltakozatok lehetővé teszik az eszköz telepítését.

A kábelvégelezőket a tartozékok között találja.

Általános rendelési adatok

Típus	GH PT6	Változat
Rendelési szám	1070140000	FieldPower® házak, 181 mm, 104 mm, 42 mm, IP65, kész állapotban, üvegszál erősítésű polikarbonát, fekete
GTIN (EAN)	4032248825813	
Qty.	10 ST	