

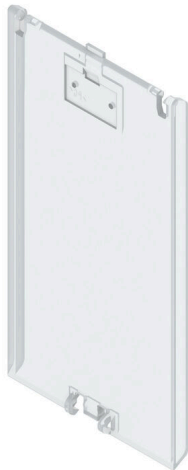
**CH20M45 C TP 8089****Weidmüller Interface GmbH & Co. KG**

Klingenbergstraße 26

D-32758 Detmold

Germany

www.weidmueller.com

**Product image**

A CH20M készülék ház billenthető burkolata praktikus funkciókat kínál, amelyek támogatják az Ön alkalmazását. Lezárható, ami további biztonságot és védelmet ad az Ön tartalmi számára. Lehetősége van arra is, hogy címkenyomtatással nyomtasson a burkolatra, így fontos információkat vagy logókat jeleníthet meg jól látható módon.

Emellett jelölők is használhatók, amelyekkel specifikus utasításokat vagy jelöléseket helyezhet el közvetlenül a burkolaton.

**Általános rendelési adatok**

Változat	Modulos ház, OMNIMATE Housing - CH20M sorozat Áttetsző, Billenthető burkolat, Szélesség: 45 mm
Rendelési szám	<a href="#">1104440000</a>
Típus	CH20M45 C TP 8089
GTIN (EAN)	4032248878895
Qty.	30 Darab

## CH20M45 C TP 8089

Weidmüller Interface GmbH &amp; Co. KG

Klingenbergstraße 26

D-32758 Detmold

Germany

www.weidmueller.com

## Technical data

## Tanúsítványok

ROHS Megfelel

## Méretek és tömegek

Mélység	6 mm	Mélység (coll)	0.2362 inch
Magasság	86.9 mm	Magasság (coll)	3.4213 inch
Szélesség	45 mm	Szélesség (coll)	1.7716 inch
Nettó tömeg	7.3 g		

## Hőmérsékletetek

Ambient temperature	-25 °C...85 °C	Üzemi hőmérsékleti tartomány	-40...120 °C
Páratartalom	5 – 93% rel. páratartalom, Tu = 40 °C, páralecsapódás nélkül		

## Termékek környezetvédelmi megfelelősége

RoHS megfelelőségi állapot	Megfelel, kivétel nélkül
REACH SVHC	Nincs 0,1 tömeg% feletti SVHC

## Anyagadatok

UL 94 éghetőségi osztály	V-2	Szigetelőanyag	PC
Szigetelőanyag csoport	Illa	Felületi minőség	kezeletlen
Alapanyag	Műanyag	Készítőútkepzési összehasonlítási szám (CTI)	175 ≤ CTI <400

## Általános adatok

Szín	Áttetsző	Védelmi osztály	IP20 felszerelt állapotban
Színskála (hasonló)	-	Információ az egész szerelvényre vonatkozóan, lásd a hivatkozott cikkeket	<a href="#">CH20M45 B BK/OR 2010</a>
Tokozási opció	Nem		

## Komponens tulajdonságok

Safety lock	sealable	Marker integrateable	Igen
-------------	----------	----------------------	------

## testreszabási lehetőségek

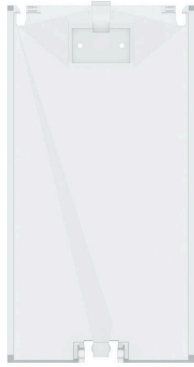
Felhasználó igénye szerinti kivágás lehetősége	Nem	Felhasználó igénye szerinti feliratozás lehetősége	Igen
Customer specific order process	See guideline under downloads	Alternative colours	More on request

## Besorolások

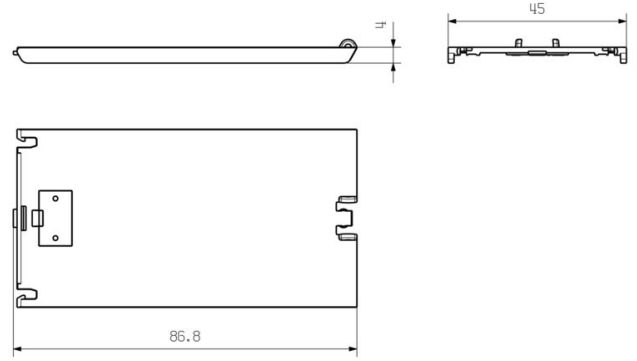
ETIM 8.0	EC001031	ETIM 9.0	EC001031
ETIM 10.0	EC001031	ECLASS 14.0	27-19-06-03
ECLASS 15.0	27-19-06-03		

**Drawings**

**Product image**



**Méretrajz**



## CH20M45 C TP 8089

**Weidmüller Interface GmbH & Co. KG**  
Klingenbergstraße 26  
D-32758 Detmold  
Germany

www.weidmueller.com

## Accessories

## Egyedi felirat



Az ESG a bevált és tesztelt MultiCard formátumú jelölő számos ismert elektromos készülékhez. Az eredmény egy kiváló minőségű, kontrasztos készülékjelölő.

A Siemens, az ABB, a Beckhoff és számos más gyártó készülékeihez különböző típusok kaphatók.

Az előnyök áttekintése:

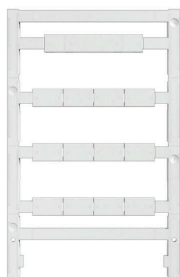
- általános célú címkék; öntapadós vagy felpattintható címkék, típustól függően,
- illesztett készülékekhez, pl. kismegszakítókhoz címkésínre pattintható ESG jelölőket szállítunk.
- Egyedi lézer-minőségű nyomtatás a műszaki jellemzőknek megfelelően

Egyedi nyomtatáshoz: Kérjük, küldje el az M-Print PRO vagy M-Print PRO Online (telepítés nélkül) jelölőszoftverünk fájlját a címkézési előírásokkal.

## Általános rendelési adatok

Típus	ESG 8/13.5/43.3 SAI SDR	Változat
Rendelési szám	<a href="#">1038860000</a>	ESG, Készülékjelölők x 13.5 mm, PA 66, Szín: Vevőspecifikus, dugaszolható
GTIN (EAN)	4032248768110	
Qty.	1 ST	

## Üres



Az ESG a bevált és tesztelt MultiCard formátumú jelölő számos ismert elektromos készülékhez. Az eredmény egy kiváló minőségű, kontrasztos készülékjelölő.

A Siemens, az ABB, a Beckhoff és számos más gyártó készülékeihez különböző típusok kaphatók.

Az előnyök áttekintése:

- általános célú címkék; öntapadós vagy felpattintható címkék, típustól függően,
- illesztett készülékekhez, pl. kismegszakítókhoz címkésínre pattintható ESG jelölőket szállítunk.
- Egyedi lézer-minőségű nyomtatás a műszaki jellemzőknek megfelelően

Egyedi nyomtatáshoz: Kérjük, küldje el az M-Print PRO vagy M-Print PRO Online (telepítés nélkül) jelölőszoftverünk fájlját a címkézési előírásokkal.

## Általános rendelési adatok

Típus	ESG 8/13.5/43.3 SAI AU	Változat
Rendelési szám	<a href="#">1912130000</a>	ESG, Készülékjelölők x 13.5 mm, PA 66, Szín: Áttetsző, dugaszolható
GTIN (EAN)	4032248541164	
Qty.	5 ST	