

CH20M45 C BK 1819**Weidmüller Interface GmbH & Co. KG**

Klingenbergstraße 26

D-32758 Detmold

Germany

www.weidmueller.com

Product image

A CH20M készülék ház billenthető burkolata praktikus funkciókat kínál, amelyek támogatják az Ön alkalmazását. Lezárható, ami további biztonságot és védelmet ad az Ön tartalmi számára. Lehetősége van arra is, hogy címkenyomtatással nyomtasson a burkolatra, így fontos információkat vagy logókat jeleníthet meg jól látható módon.

Emellett jelölők is használhatók, amelyekkel specifikus utasításokat vagy jelöléseket helyezhet el közvetlenül a burkolaton.

Általános rendelési adatok

Változat	Modulos ház, OMNIMATE Housing - CH20M sorozat fekete, Áttetsző, Billenthető burkolat, Szélesség: 45 mm
Rendelési szám	1104430000
Típus	CH20M45 C BK 1819
GTIN (EAN)	4032248878901
Qty.	30 Darab

CH20M45 C BK 1819

Weidmüller Interface GmbH & Co. KG

Klingenbergstraße 26

D-32758 Detmold

Germany

www.weidmueller.com

Technical data

Tanúsítványok

ROHS Megfelel

Méretek és tömegek

Mélység	6 mm	Mélység (coll)	0.2362 inch
Magasság	86.9 mm	Magasság (coll)	3.4213 inch
Szélesség	45 mm	Szélesség (coll)	1.7716 inch
Nettó tömeg	7.37 g		

Hőmérsékletek

Ambient temperature	-25 °C...85 °C	Üzemi hőmérsékleti tartomány	-40...120 °C
Páratartalom	5 - 93% rel. páratartalom, Tu = 40 °C, páralecsapódás nélkül		

Termékek környezetvédelmi megfelelése

RoHS megfelelési állapot	Megfelel, kivétel nélkül
REACH SVHC	Nincs 0,1 tömeg% feletti SVHC

Anyagadatok

UL 94 éghetőségi osztály	V-2	Szigetelőanyag	PC
Szigetelőanyag csoport	IIIa	Felületi minőség	kezeletlen
Alapanyag	Műanyag	Készítőképzési összehasonlítási szám (CTI)	175 ≤ CTI <400

Általános adatok

Szín	fekete, Áttetsző	Védelmi osztály	IP20 felszerelt állapotban
Színskála (hasonló)	RAL 9011, -	Információ az egész szerelvényre vonatkozóan, lásd a hivatkozott cikkeket	CH20M45 B BK/OR 2010
Tokozási opció	Nem		

Komponens tulajdonságok

Safety lock	sealable	Marker integrateable	Igen
-------------	----------	----------------------	------

testreszabási lehetőségek

Felhasználó igénye szerinti kivágás lehetősége	Nem	Felhasználó igénye szerinti feliratozás lehetősége	Igen
Customer specific order process	See guideline under downloads	Alternative colours	More on request

Besorolások

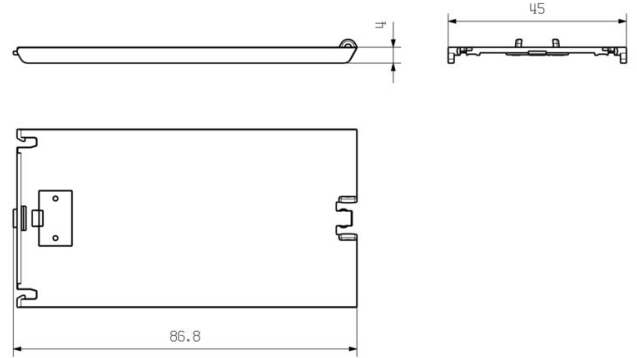
ETIM 8.0	EC001031	ETIM 9.0	EC001031
ETIM 10.0	EC001031	ECLASS 14.0	27-19-06-03
ECLASS 15.0	27-19-06-03		

Drawings

Product image



Méretrajz



CH20M45 C BK 1819

Weidmüller Interface GmbH & Co. KG
 Klingenbergstraße 26
 D-32758 Detmold
 Germany

www.weidmueller.com

Accessories

Egyedi felirat



Az ESG a bevált és tesztelt MultiCard formátumú jelölő számos ismert elektromos készülékhez. Az eredmény egy kiváló minőségű, kontrasztos készülékjelölő.

A Siemens, az ABB, a Beckhoff és számos más gyártó készülékeihez különböző típusok kaphatók.

Az előnyök áttekintése:

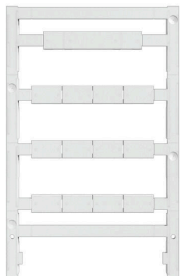
- általános célú címkék; öntapadós vagy felpattintható címkék, típustól függően,
- illesztett készülékekhez, pl. kismegszakítókhoz címkésínre pattintható ESG jelölőket szállítunk.
- Egyedi lézer-minőségű nyomtatás a műszaki jellemzőknek megfelelően

Egyedi nyomtatáshoz: Kérjük, küldje el az M-Print PRO vagy M-Print PRO Online (telepítés nélkül) jelölőszoftverünk fájlját a címkézési előírásokkal.

Általános rendelési adatok

Típus	ESG 8/13.5/43.3 SAI SDR	Változat
Rendelési szám	1038860000	ESG, Készülékjelölők x 13.5 mm, PA 66, Szín: Vevőspecifikus, dugaszolható
GTIN (EAN)	4032248768110	
Qty.	1 ST	

Üres



Az ESG a bevált és tesztelt MultiCard formátumú jelölő számos ismert elektromos készülékhez. Az eredmény egy kiváló minőségű, kontrasztos készülékjelölő.

A Siemens, az ABB, a Beckhoff és számos más gyártó készülékeihez különböző típusok kaphatók.

Az előnyök áttekintése:

- általános célú címkék; öntapadós vagy felpattintható címkék, típustól függően,
- illesztett készülékekhez, pl. kismegszakítókhoz címkésínre pattintható ESG jelölőket szállítunk.
- Egyedi lézer-minőségű nyomtatás a műszaki jellemzőknek megfelelően

Egyedi nyomtatáshoz: Kérjük, küldje el az M-Print PRO vagy M-Print PRO Online (telepítés nélkül) jelölőszoftverünk fájlját a címkézési előírásokkal.

Általános rendelési adatok

Típus	ESG 8/13.5/43.3 SAI AU	Változat
Rendelési szám	1912130000	ESG, Készülékjelölők x 13.5 mm, PA 66, Szín: Áttetsző, dugaszolható
GTIN (EAN)	4032248541164	
Qty.	5 ST	