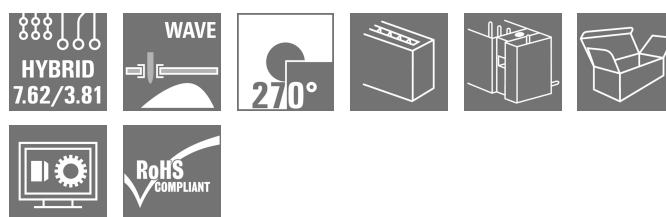
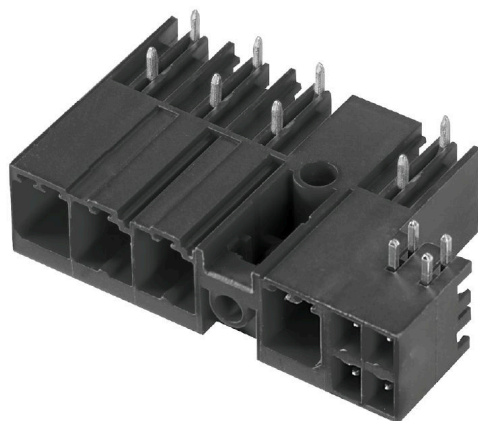


SV 7.62HP/04/270MSF4 SC/04R SN BK BX

Weidmüller Interface GmbH & Co. KG
 Klingenbergstraße 26
 D-32758 Detmold
 Germany

www.weidmueller.com



Kombinált 270°-os tűs érintkezősor erőátviteli és jelérintkezővel, önzáró központi peremes aljzat retesszel, 7,62-es osztással.

Lehetővé teszi a tápellátás, a jelek és (opcionálisan) az EMC árnyékolás egyidejű csatlakoztatását. Ideális megoldás szervohajtások és aszinkron hajtások csatlakoztatásához.

Megfelel az IEC 61800-5-1 követelményeinek, és lehetővé teszi az UL jóváhagyást az UL840 600 V szerint, ha kombinálják a BVF 7.62HP/...BCF..R... hüvelyes érintkezősossal.

A hüvelyes érintkezősor nélkül, az illeszkedő profil garantálja a legkisebb, erőátviteli érintkező >3 mm érintésvédelmi biztonságot a próbázó tűskén mért 20 N nyomás mellett.

A hagyományos megoldásokhoz képest az önzáró középső peremes aljzat egy osztásszélességgel csökkenti a helyigényt.

Opcionális változatok: karima rögzítés nélkül, további csavaros felszereléssel vagy forrasztott karimás rögzítéssel.

Általános rendelési adatok

| | |
|----------------|--|
| Változat | NYÁK dugaszoló csatlakozó, tűs érintkezősor, Oldalt zárt, Csavaros középső rögzítésű aljzat, THT-forrasztott csatlakozás, 7.62 mm, Pólusszám: 4, 270°, Forrasztótüske hossza (l): 3.5 mm, ónozott, fekete, Doboz |
| Rendelési szám | 1090060000 |
| Típus | SV 7.62HP/04/270MSF4 SC/04R SN BK BX |
| GTIN (EAN) | 4032248861392 |
| Qty. | 36 Darab |
| Termékadatok | IEC: 1000 V / 41 A UL: 300 V / 35 A |
| Csomagolás | Doboz |

SV 7.62HP/04/270MSF4 SC/04R SN BK BX

Weidmüller Interface GmbH & Co. KG
Klingenbergstraße 26
D-32758 Detmold
Germany

www.weidmueller.com

Műszaki adatok

Tanúsítványok

Jóváhagyások



| | |
|---------------------------|-----------------------------|
| ROHS | Megfelel |
| UL File Number Search | UL weboldal |
| Tanúsítvány száma (cURus) | E60693 |

Méreték és tömegek

| | | | |
|-----------------------------------|-------------|-----------------|-------------|
| Mélység | 28.3 mm | Mélység (coll) | 1.1142 inch |
| Magasság | 14.9 mm | Magasság (coll) | 0.5866 inch |
| Legalacsonyabb változat magassága | 11.4 mm | Szélesség | 46.69 mm |
| Szélesség (coll) | 1.8382 inch | Nettó tömeg | 12.14 g |

Termékek környezetvédelmi megfelelése

| | |
|--------------------------|-------------------------------|
| RoHS megfelelési állapot | Megfelel, kivétel nélkül |
| REACH SVHC | Nincs 0,1 tömeg% feletti SVHC |

Rendszerspecifikációk

| Termékcsalád | OMNIMATE Power - sorozat BV/SV 7.62HP | Csatlakozás típusa | Áramkört lap csatlakozás |
|--|---------------------------------------|--|--|
| Felszerelés NYÁK-ra | THT-forrasztott csatlakozás | Raszter mm-ben (P) | 7.62 mm |
| Raszter inch-ben (P) | 0.300 " | Kimenő könyök | 270° |
| Pólusszám | 4 | Forrasztótüskék száma pólusonként | 2 |
| Forrasztótüske hossza (l) | 3.5 mm | Forrasztótüske túrése | +0.1 / -0.3 mm |
| Forrasztótüske méretei | 0,8 x 1,0 mm | Forrasztószem lyukátmérő (D) | 1.4 mm |
| Forrasztószem lyukátmérő túrés (D) | + 0,1 mm | L1, mm | 30.48 mm |
| L1, inch | 1.200 " | L2, mm | 3.81 mm |
| L2, inch | 0.150 " | Sorok száma | 1 |
| Érintkezősorok száma | 1 | Érintésvédelem a DIN VDE 57 106 szerint | safe to back of hand above the printed circuit board |
| Érintésvédelem a DIN VDE 0470 szerint | IP 20 | Térfogati ellenállás | 2,00 mΩ |
| Kódolható | Igen | Meghúzási nyomaték csavaros peremhez, min. | 0.2 Nm |
| Meghúzási nyomaték csavaros peremhez, max. | 0.3 Nm | Dugaszolási ciklusok | 25 |
| Dugaszolási erő/pólus, max. | 12 N | Húzóerő / pólus, max. | 7 N |

Anyagjellemzők

| | | | |
|--|--------------------------------|---|--------------------------------|
| Szigetelőanyag | PA GF | Szín | fekete |
| Színskála (hasonló) | RAL 9011 | Szigetelőanyag csoport | II |
| Küszóútkepzési összehasonlítási szám (CTI) | ≥ 500 | Moisture Level (MSL) | |
| UL 94 éghetőségi osztály | V-0 | Érintkező anyaga | Cu-ötvozet |
| Érintkező felület | ónozott | Forrasztott csatlakozás rétegszerkezete | 1...3 µm Ni / 4...6 µm Sn matt |
| Dugaszolható csatlakozás rétegszerkezete | 1...3 µm Ni / 4...6 µm Sn matt | Tárolási hőmérséklet, min. | -40 °C |
| Tárolási hőmérséklet, max. | 70 °C | Üzemi hőmérséklet, min. | -50 °C |
| Üzemi hőmérséklet, max. | 130 °C | Hőmérsékleti tartomány, telepítés, min. | -25 °C |
| Hőmérsékleti tartomány, telepítés, max. | 130 °C | | |

SV 7.62HP/04/270MSF4 SC/04R SN BK BX

Weidmüller Interface GmbH & Co. KG
 Klingenbergstraße 26
 D-32758 Detmold
 Germany

www.weidmueller.com

Műszaki adatok

Névleges adatok IEC szerint

| | | | |
|--|------------------------|--|------------------|
| szabvány szerint tesztelve | IEC 60664-1, IEC 61984 | Névleges áram, min. pólusszám (Tu=20 °C) | 41 A |
| Névleges áram, maximális pólusszám (Tu=20 °C) | 41 A | Névleges áram, min. pólusszám (Tu=40°C) | 41 A |
| Névleges áram, maximális pólusszám (Tu=40°C) | 41 A | Névleges feszültség a II/2 túlfeszültség osztályhoz / szennyezés mértékéhez | 1000 V |
| Névleges feszültség a III/2 túlfeszültség osztályhoz / szennyezés mértékéhez | 630 V | Névleges feszültség a III/3 túlfeszültség osztályhoz / szennyezés mértékéhez | 630 V |
| Névleges lökőfeszültség a II/2 túlfeszültség osztályhoz / szennyezés mértékéhez | 6 kV | Névleges lökőfeszültség a III/2 túlfeszültség osztályhoz / szennyezés mértékéhez | 6 kV |
| Névleges lökőfeszültség a III/3 túlfeszültség osztályhoz / szennyeződés mértékéhez | 6 kV | Rövid idejű határáram ellenállás | 3 x 1, 420 A-rel |

Csomagolás

| | | | |
|---------------|-----------|---------------|-----------|
| Csomagolás | Doboz | VPE hosszúság | 350.00 mm |
| VPE szélesség | 137.00 mm | VPE magasság | 44.00 mm |

CSA névleges adatok

| | | | |
|---|--|---|----------------|
| Intézet (CSA) | CSA | Tanúsítvány száma (CSA) | 200039-1121690 |
| Névleges feszültség (B felhasználási csoport / CSA) | 300 V | Névleges feszültség (C felhasználási csoport / CSA) | 300 V |
| Névleges feszültség (D felhasználási csoport / CSA) | 600 V | Névleges áram (B felhasználási csoport / 33 A CSA) | |
| Névleges áram (C felhasználási csoport / 33 A CSA) | | Névleges áram (D felhasználási csoport / 5 A CSA) | |
| Hivatkozás a tanúsítási értékekre | A megadott adatok maximális értékek - lásd a tanúsítványt. | | |

UL 1059 névleges adatok

| | | | |
|---|--|---|--------|
| Intézet (cURus) | CURUS | Tanúsítvány száma (cURus) | E60693 |
| Névleges feszültség (B felhasználási csoport / UL 1059) | 300 V | Névleges feszültség (C felhasználási csoport / UL 1059) | 300 V |
| Névleges feszültség (D felhasználási csoport / UL 1059) | 600 V | Névleges áram (B felhasználási csoport / UL 1059) | 35 A |
| Névleges áram (C felhasználási csoport / UL 1059) | 33 A | Névleges áram (D felhasználási csoport / UL 1059) | 5 A |
| Kúszóáramút, min. | 9.6 mm | Térköz, min. (UL 1059) | 6.9 mm |
| Hivatkozás a tanúsítási értékekre | A megadott adatok maximális értékek - lásd a tanúsítványt. | | |

Műszaki adatok – hibrid

| | | |
|--------------------------|------------------|---------|
| Pitch in mm (hibrid) | névleges | 3.81 mm |
| | Hybrid component | Signal |
| Pitch in mm (Signal) | 3.81 mm | |
| Pitch in inch (hibrid) | névleges | 0.15 " |
| | Hybrid component | Signal |
| Pitch in inches (Signal) | 0.15 " | |
| Pole count (hibrid) | névleges | 4 |
| | Hybrid component | Signal |
| Number of poles (Signal) | 4 | |

SV 7.62HP/04/270MSF4 SC/04R SN BK BX

Weidmüller Interface GmbH & Co. KG
 Klingenbergstraße 26
 D-32758 Detmold
 Germany

www.weidmueller.com

Műszaki adatok

| | | |
|--|--|--|
| Number of solder pins per pole (hybrid) | Hybrid component | Signal |
| | névleges | 1 |
| Number of solder pins per pole (Signal) | 1 | |
| Solder pin dimensions (hybrid) | Forrasztótűske méretei | 0,8 x 0,8 mm |
| | Hybrid component | Signal |
| Solder pin dimensions (Signal) | 0,8 x 0,8 mm | |
| Solder pin dimensions = d tolerance (hybrid) | Forrasztótűske méretei=d Tűrés | Alsó tűréshatár előtaggal (a minimumot mutatja meg) -0,03 |
| | | Felső tűréshatár előtaggal (a maximumot mutatja meg) +0,01 |
| | | Tűrés, egység mm |
| | Hybrid component | Signal |
| Solder pin dimensions = d tolerance (Signal) | -0,03 / +0,01 mm | |
| Diameter of solder eyelet (hybrid) | Hybrid component | Signal |
| | névleges | 1.3 mm |
| PCB hole diameter (Signal) | 1.3 mm | |
| Tolerance of the diameter of the solder eyelet (hybrid) | Hybrid component | Signal |
| | Forrasztószem lyukátmérő tűrés (D) | ± 0,1 mm |
| PCB hole diameter tolerance (Signal) | ± 0.1 mm | |
| L2, mm | 3.81 mm | |
| L2, inch | 0.150 " | |
| Number of rows (hybrid) | Hybrid component | Signal |
| Number of rows (Signal) | 2 | |
| Contact material (hybrid) | Hybrid component | Signal |
| | Érintkező anyaga | CuMg |
| Contact material (Signal) | CuMg | |
| Contact surface (hybrid) | Hybrid component | Signal |
| | Érintkező felület | ónozott |
| Contact surface (Signal) | tinned | |
| Layer structure of the solder connection (hybrid) | Forrasztott csatlakozás rétegszerkezete | Anyag Ni |
| | | Rétegvastagság min. 1 µm |
| | | max. 3 µm |
| | | Anyag Sn |
| | | Rétegvastagság min. 4 µm |
| | | max. 8 µm |
| | Hybrid component | Signal |
| Layer structure of the solder connection (Signal) | 1-3 µm Ni / 4-8 µm Sn | |
| Layer structure of the plug contact (hybrid) | Dugaszolható csatlakozás rétegszerkezete | Anyag Ni |
| | | Rétegvastagság min. 1 µm |
| | | max. 3 µm |
| | | Anyag Sn |
| | | Rétegvastagság min. 4 µm |
| | | max. 8 µm |
| | Hybrid component | Signal |
| Layer structure of the plug contact (Signal) | 1-3 µm Ni / 4-8 µm Sn | |
| Névleges feszültség túlfeszültségű osztály/II/2. szennyezés súlyossága (hibrid) | Hybrid component | Signal |
| | névleges | 320 V |
| Rated voltage for overvoltage class/pollution severity level II/2 (Signal) | 320 V | |
| Névleges feszültség túlfeszültségű osztály/III/2. szennyezés súlyossága (hibrid) | Hybrid component | Signal |
| | névleges | 160 V |

SV 7.62HP/04/270MSF4 SC/04R SN BK BX

Weidmüller Interface GmbH & Co. KG
Klingenbergstraße 26
D-32758 Detmold
Germany

www.weidmueller.com

Műszaki adatok

| | | |
|---|----------------------------------|-----------------|
| Rated voltage for overvoltage class/ pollution severity level III/2 (Signal) | 160 V | |
| Névleges feszültség túlfeszültségű osztály/III/3. szennyezés súlyossága (hibrid) | Hybrid component | Signal |
| | névleges | 160 V |
| Rated voltage for overvoltage class/ pollution severity level III/3 (Signal) | 160 V | |
| Rated impulse voltage for overvoltage class / pollution severity level II/2 (hibrid) | Hybrid component | Signal |
| | névleges | 2.5 kV |
| Rated impulse voltage for overvoltage class/pollution severity level II/2 (Signal) | 2.5 kV | |
| Rated impulse voltage for overvoltage class / pollution severity level III/2 (hibrid) | Hybrid component | Signal |
| | névleges | 2.5 kV |
| Rated impulse voltage for overvoltage class/pollution severity level III/2 (Signal) | 2.5 kV | |
| Rated impulse voltage for overvoltage class / pollution severity level III/3 (hibrid) | Hybrid component | Signal |
| | névleges | 2.5 kV |
| Rated impulse voltage for overvoltage class/pollution severity level III/3 (Signal) | 2.5 kV | |
| Rated current, number of poles (Tu=40°C) (hibrid) | Hybrid component | Signal |
| | min. | 12.7 A |
| Rated current, number of poles (Tu=20°C) (hibrid) | Hybrid component | Signal |
| | min. | 14.2 A |
| Short-time withstand current capacity (hibrid) | Rövid idejű határáram ellenállás | 3 x 1s mit 80 A |
| | Hybrid component | Signal |
| Short-time withstand current resistance (Signal) | 3 x 1s with 80 A | |
| Creepage distance (hibrid) | Hybrid component | Signal |
| | min. | 4.38 mm |
| Clearance distance (hibrid) | Hybrid component | Signal |
| | min. | 3.6 mm |
| Névleges feszültség (B felhasználási csoport / CSA) (hibrid) | Hybrid component | Signal |
| | névleges | 300 V |
| Névleges feszültség (B felhasználási csoport / CSA) (jel) | 300 V | |
| Névleges feszültség (C felhasználási csoport / CSA) (hibrid) | Hybrid component | Signal |
| | névleges | 50 V |
| Névleges feszültség (C felhasználási csoport / CSA) (jel) | 50 V | |
| Névleges áram (B felhasználási csoport / CSA) (hibrid) | Hybrid component | Signal |
| | névleges | 9 A |
| Névleges áram (B felhasználási csoport / 9 A CSA) (jel) | 9 A | |
| Névleges áram (C felhasználási csoport / CSA) (hibrid) | Hybrid component | Signal |
| | névleges | 9 A |
| Névleges áram (C felhasználási csoport / 9 A CSA) (jel) | 9 A | |
| Névleges áram (D felhasználási csoport / CSA) (hibrid) | Hybrid component | Signal |
| | névleges | 9 A |
| Névleges feszültség (D felhasználási csoport / CSA) (jel) | 9 A | |
| Névleges feszültség (B felhasználási csoport / UL 1059) (hibrid) | Hybrid component | Signal |
| | névleges | 300 V |
| Névleges feszültség (B felhasználási csoport / UL 1059) (jel) | 300 V | |
| Névleges feszültség (C felhasználási csoport / UL 1059) (hibrid) | Hybrid component | Signal |

SV 7.62HP/04/270MSF4 SC/04R SN BK BX

Weidmüller Interface GmbH & Co. KG
 Klingenbergstraße 26
 D-32758 Detmold
 Germany

www.weidmueller.com

Műszaki adatok

| | | |
|--|------------------|--------|
| | névleges | 50 V |
| Névleges feszültség (C felhasználási csoport / UL 1059) (jel) | 50 V | |
| Névleges feszültség (D felhasználási csoport / UL 1059) (hibrid) | Hybrid component | Signal |
| Névleges áram (B felhasználási csoport / UL 1059) (hibrid) | Hybrid component | Signal |
| | névleges | 5 A |
| Névleges áram (B felhasználási csoport / 5 A UL 1059) (jel) | | |
| Névleges áram (C felhasználási csoport / UL 1059) (hibrid) | Hybrid component | Signal |
| | névleges | 5 A |
| Névleges áram (C felhasználási csoport / 5 A UL 1059) (jel) | | |
| Névleges áram (D felhasználási csoport / UL 1059) (hibrid) | Hybrid component | Signal |

Fontos megjegyzés

| | |
|----------------|--|
| IPC megfelelés | A termékek fejlesztése, gyártása és szállítása a nemzetközileg elismert IPC-A-610 szabvány „megengedhető” kategóriája szerint történt. A termékekkel kapcsolatos további követelményeket kérésre kiértékeljük. |
| Megjegyzések | <ul style="list-style-type: none"> • Technical specifications refer to the power contacts • Technical data of signal contacts: 50V / 5A, stripping length 8mm • Rated current related to rated cross-section & min. No. of poles. • Specifications of diagram: P1=7.62 mm; P2=3.81 mm • Rated data refer only to the component itself. Clearance and creepage distances to other components are to be designed in accordance with the relevant application standards. • MFX and MSFX: X= Position of the middle flange e.g. MF2, MSF3 • In accordance with IEC 61984, OMNIMATE-connectors are connectors without breaking capacity (COC). During designated use, connectors are not allowed to be engaged or disengaged when live or under load • Long term storage of the product with average temperature of 50 °C and maximum humidity 70%, 36 months |

Besorolások

| | | | |
|-------------|-------------|-------------|-------------|
| ETIM 8.0 | EC002637 | ETIM 9.0 | EC002637 |
| ETIM 10.0 | EC002637 | ECLASS 14.0 | 27-46-03-01 |
| ECLASS 15.0 | 27-46-03-01 | | |

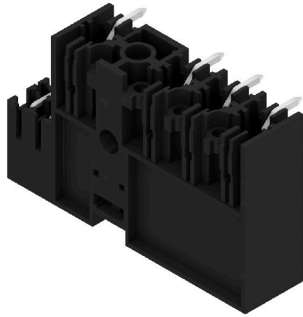
SV 7.62HP/04/270MSF4 SC/04R SN BK BX

Weidmüller Interface GmbH & Co. KG
 Klingenbergstraße 26
 D-32758 Detmold
 Germany

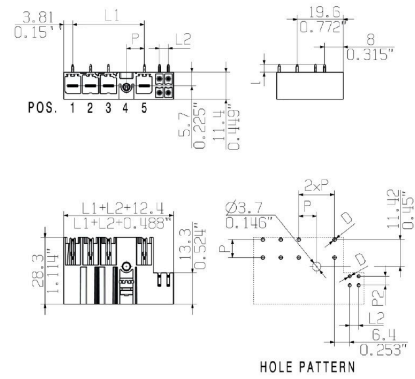
Rajzok

www.weidmueller.com

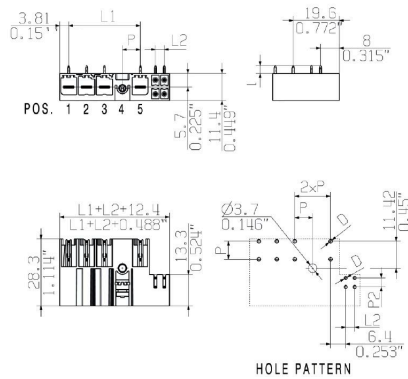
Product image



Dimensional drawing



Dimensional drawing



SV 7.62HP/04/270MSF4 SC/04R SN BK BX

Weidmüller Interface GmbH & Co. KG
Klingenbergstraße 26
D-32758 Detmold
Germany

www.weidmueller.com

Tartozékok

Kódoló elemek



Dugaszolható csatlakozók a teljesítmény-elektronikához - a korszerű hajtástechnológiákhoz tervezve, pl. motorindítók, frekvenciaátalakítók és szervovezérlők. Az OMNIMATE Power új szabványt teremt – a megnövelt biztonsággal és az innovatív megoldásokkal, mint például a dugaszolható árnyékolás, az integrált jelérintkezők és a félkezes kezelés.

A három termékcsalád további előnyöket is kínál:

- Alkalmazás-orientált méretezhetőség: a kompakt 4 mm²-es, 29 A (IEC) vagy 20 A (UL)-ig használható csatlakozótól, vagy a robusztus 16 mm²-es, 76 A (IEC) vagy 54 A (UL)-ig használható csatlakozóig.
- Korlátlan használhatóság akár 1 000 V (IEC) / 600 V (UL) áramig
- Változatos, az alkalmazásokhoz optimalizált felszerelési megoldások

A mi szolgáltatásunk:

egyedi csatlakozóit tervezze meg egyszerűen a termékkonfigurátorral.

Általános rendelési adatok

| | | |
|----------------|----------------------------|---|
| Típus | BV/SV 7.62HP KO | Változat |
| Rendelési szám | 1937590000 | NYÁK dugaszoló csatlakozó, Tartozékok, Kódoló elem, fekete, |
| GTIN (EAN) | 4032248608881 | Pólusszám: 1 |
| Qty. | 50 ST | |