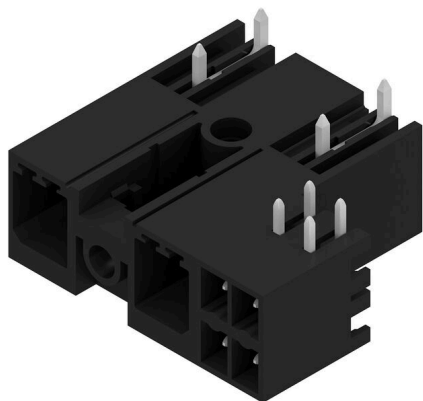


SV 7.62HP/02/270MF2 SC/04R SN BK BX

Weidmüller Interface GmbH & Co. KG
Klingenbergstraße 26
D-32758 Detmold
Germany

www.weidmueller.com

Product image



Kombinált 270°-os tűs érintkezősor erőátviteli és jelérintkezővel, önzáró központi peremes aljzat retesszel, 7,62-es osztással.

Lehetővé teszi a tápellátás, a jelek és (opcionálisan) az EMC árnyékolás egyidejű csatlakoztatását. Ideális megoldás szervohajtások és aszinkron hajtások csatlakoztatásához.

Megfelel az IEC 61800-5-1 követelményeinek, és lehetővé teszi az UL jóváhagyást az UL840 600 V szerint, ha kombinálják a BVF 7.62HP/...BCF..R... hüvelyes érintkezősorral.

A hüvelyes érintkezősor nélkül, az illeszkedő profil garantálja a legkisebb, erőátviteli érintkező >3 mm érintésvédelmi biztonságot a próbázó tűskén mért 20 N nyomás mellett.

A hagyományos megoldásokhoz képest az önzáró középső peremes aljzat egy osztásszélességgel csökkenti a helyigényt.

Opcionós változatok: karima rögzítés nélkül, további csavaros felszereléssel vagy forrasztott karimás rögzítéssel.

Általános rendelési adatok

Változat	NYÁK dugaszoló csatlakozó, tűs érintkezősor, Oldalt zárt, Középső peremes aljzat, THT-forrasztott csatlakozás, 7.62 mm, Pólusszám: 2, 270°, Forrasztótűske hossza (l): 3.5 mm, ónozott, fekete, Doboz
Rendelési szám	1089260000
Típus	SV 7.62HP/02/270MF2 SC/04R SN BK BX
GTIN (EAN)	4032248861057
Qty.	60 Darab
Termékadatok	IEC: 1000 V / 41 A UL: 300 V / 35 A
Csomagolás	Doboz

SV 7.62HP/02/270MF2 SC/04R SN BK BX

Weidmüller Interface GmbH & Co. KG
Klingenbergstraße 26
D-32758 Detmold
Germany

www.weidmueller.com

Műszaki adatok

Tanúsítványok

Jóváhagyások



ROHS	Megfelel
UL File Number Search	UL weboldal
Tanúsítvány száma (cURus)	E60693

Méreték és tömegek

Mélység	28.3 mm	Mélység (coll)	1.1142 inch
Magasság	14.9 mm	Magasság (coll)	0.5866 inch
Legalacsonyabb változat magassága	11.4 mm	Szélesség	31.45 mm
Szélesség (coll)	1.2382 inch	Nettó tömeg	6.72 g

Termékek környezetvédelmi megfelelése

RoHS megfelelési állapot	Megfelel, kivétel nélkül
REACH SVHC	Nincs 0,1 tömeg% feletti SVHC

Rendszerspecifikációk

Termékcsalád	OMNIMATE Power - sorozat BV/SV 7.62HP	Csatlakozás típusa	Áramkörü lap csatlakozás
Felszerelés NYÁK-ra	THT-forrasztott csatlakozás	Raszter mm-ben (P)	7.62 mm
Raszter inch-ben (P)	0.300 "	Kimenő könyök	270°
Pólusszám	2	Forrasztótüskék száma pólusonként	2
Forrasztótüske hossza (l)	3.5 mm	Forrasztótüske túrése	+0.1 / -0.3 mm
Forrasztótüske méretei	0,8 x 1,0 mm	Forrasztószem lyukátmérő (D)	1.4 mm
Forrasztószem lyukátmérő túrés (D)	+ 0,1 mm	L1, mm	15.24 mm
L1, inch	0.600 "	L2, mm	3.81 mm
L2, inch	0.150 "	Sorok száma	1
Érintkezősorok száma	1	Érintésvédelem a DIN VDE 57 106 szerint	safe to back of hand above the printed circuit board
Érintésvédelem a DIN VDE 0470 szerint	IP 20	Térfogati ellenállás	2,00 mΩ
Kódolható	Igen	Dugaszolási ciklusok	25
Dugaszolási erő/pólus, max.	12 N	Húzóerő / pólus, max.	7 N

Anyagjellemzők

Szigetelőanyag	PA GF	Szín	fekete
Színskála (hasonló)	RAL 9011	Szigetelőanyag csoport	I
Kúszóútképzési összehasonlítási szám (CTI)	≥ 600	Moisture Level (MSL)	
UL 94 éghetőségi osztály	V-0	Érintkező anyag	Cu-ötvezet
Érintkező felület	ónozott	Forrasztott csatlakozás rétegszerkezete	1...3 µm Ni / 4...6 µm Sn matt
Dugaszolható csatlakozás rétegszerkezete	1...3 µm Ni / 4...6 µm Sn matt	Tárolási hőmérséklet, min.	-40 °C
Tárolási hőmérséklet, max.	70 °C	Üzemi hőmérséklet, min.	-50 °C
Üzemi hőmérséklet, max.	130 °C	Hőmérsékleti tartomány, telepítés, min.	-25 °C
Hőmérsékleti tartomány, telepítés, max.	130 °C		

SV 7.62HP/02/270MF2 SC/04R SN BK BX

Weidmüller Interface GmbH & Co. KG
 Klingenbergstraße 26
 D-32758 Detmold
 Germany

www.weidmueller.com

Műszaki adatok

Névleges adatok IEC szerint

szabvány szerint tesztelve	IEC 60664-1, IEC 61984	Névleges áram, min. pólusszám (Tu=20 °C)	41 A
Névleges áram, maximális pólusszám (Tu=20 °C)	41 A	Névleges áram, min. pólusszám (Tu=40°C)	41 A
Névleges áram, maximális pólusszám (Tu=40°C)	41 A	Névleges feszültség a II/2 túlfeszültség osztályhoz / szennyezés mértékéhez	1000 V
Névleges feszültség a III/2 túlfeszültség osztályhoz / szennyezés mértékéhez	630 V	Névleges feszültség a III/3 túlfeszültség osztályhoz / szennyezés mértékéhez	630 V
Névleges lökőfeszültség a II/2 túlfeszültség osztályhoz / szennyezés mértékéhez	6 kV	Névleges lökőfeszültség a III/2 túlfeszültség osztályhoz / szennyezés mértékéhez	6 kV
Névleges lökőfeszültség a III/3 túlfeszültség osztályhoz / szennyeződés mértékéhez	6 kV	Rövid idejű határáram ellenállás	3 x 1, 420 A-rel

Csomagolás

Csomagolás	Doboz	VPE hosszúság	349.00 mm
VPE szélesség	134.00 mm	VPE magasság	41.00 mm

CSA névleges adatok

Intézet (CSA)	CSA	Tanúsítvány száma (CSA)	200039-1121690
Névleges feszültség (B felhasználási csoport / CSA)	300 V	Névleges feszültség (C felhasználási csoport / CSA)	300 V
Névleges feszültség (D felhasználási csoport / CSA)	600 V	Névleges áram (B felhasználási csoport / 33 A CSA)	
Névleges áram (C felhasználási csoport / 33 A CSA)		Névleges áram (D felhasználási csoport / 5 A CSA)	
Hivatkozás a tanúsítási értékekre	A megadott adatok maximális értékek - lásd a tanúsítványt.		

UL 1059 névleges adatok

Intézet (cURus)	CURUS	Tanúsítvány száma (cURus)	E60693
Névleges feszültség (B felhasználási csoport / UL 1059)	300 V	Névleges feszültség (C felhasználási csoport / UL 1059)	300 V
Névleges feszültség (D felhasználási csoport / UL 1059)	600 V	Névleges áram (B felhasználási csoport / UL 1059)	35 A
Névleges áram (C felhasználási csoport / UL 1059)	33 A	Névleges áram (D felhasználási csoport / UL 1059)	5 A
Kúszóáramút, min.	9.6 mm	Térköz, min. (UL 1059)	6.9 mm
Hivatkozás a tanúsítási értékekre	A megadott adatok maximális értékek - lásd a tanúsítványt.		

Műszaki adatok – hibrid

Pitch in mm (hibrid)	névleges	3.81 mm
	Hybrid component	Signal
Pitch in mm (Signal)	3.81 mm	
Pitch in inch (hibrid)	névleges	0.15 "
	Hybrid component	Signal
Pitch in inches (Signal)	0.15 "	
Pole count (hibrid)	névleges	4
	Hybrid component	Signal
Number of poles (Signal)	4	

SV 7.62HP/02/270MF2 SC/04R SN BK BX

Weidmüller Interface GmbH & Co. KG
Klingenbergstraße 26
D-32758 Detmold
Germany

www.weidmueller.com

Műszaki adatok

Number of solder pins per pole (hybrid)	Hybrid component	Signal
	névleges	1
Number of solder pins per pole (Signal)	1	
Solder pin dimensions (hybrid)	Forrasztótűske méretei	0,8 x 0,8 mm
	Hybrid component	Signal
Solder pin dimensions (Signal)	0,8 x 0,8 mm	
Solder pin dimensions = d tolerance (hybrid)	Forrasztótűske méretei=d Tűrés	Alsó tűréshatár előtaggal (a minimumot mutatja meg) -0,03
		Felső tűréshatár előtaggal (a maximumot mutatja meg) +0,01
		Tűrés, egység mm
	Hybrid component	Signal
Solder pin dimensions = d tolerance (Signal)	-0,03 / +0,01 mm	
Diameter of solder eyelet (hybrid)	Hybrid component	Signal
	névleges	1.3 mm
PCB hole diameter (Signal)	1.3 mm	
Tolerance of the diameter of the solder eyelet (hybrid)	Hybrid component	Signal
	Forrasztószem lyukátmérő tűrés (D)	± 0,1 mm
	Forrasztószem lyukátmérő tűrés (D)	+ 0,1 mm
PCB hole diameter tolerance (Signal)	± 0.1 mm	
L2, mm	3.81 mm	
L2, inch	0.150 "	
Number of rows (hybrid)	Hybrid component	Signal
Number of rows (Signal)	2	
Contact material (hybrid)	Hybrid component	Signal
	Érintkező anyaga	CuMg
Contact material (Signal)	CuMg	
Contact surface (hybrid)	Hybrid component	Signal
	Érintkező felület	ónozott
Contact surface (Signal)	tinned	
Layer structure of the solder connection (hybrid)	Forrasztott csatlakozás rétegszerkezete	Anyag Ni
		Rétegvastagság min. 1 µm
		max. 3 µm
		Anyag Sn
		Rétegvastagság min. 4 µm
		max. 8 µm
	Hybrid component	Signal
Layer structure of the solder connection (Signal)	1-3 µm Ni / 4-8 µm Sn	
Layer structure of the plug contact (hybrid)	Dugaszolható csatlakozás rétegszerkezete	Anyag Ni
		Rétegvastagság min. 1 µm
		max. 3 µm
		Anyag Sn
		Rétegvastagság min. 4 µm
		max. 8 µm
	Hybrid component	Signal
Layer structure of the plug contact (Signal)	1-3 µm Ni / 4-8 µm Sn	
Névleges feszültség túlfeszültségű osztály/II/2. szennyezés súlyossága (hibrid)	Hybrid component	Signal
	névleges	320 V
Rated voltage for overvoltage class/pollution severity level II/2 (Signal)	320 V	

SV 7.62HP/02/270MF2 SC/04R SN BK BX

Weidmüller Interface GmbH & Co. KG
 Klingenbergstraße 26
 D-32758 Detmold
 Germany

www.weidmueller.com

Műszaki adatok

Névleges feszültség túlfeszültségű osztály/III/2. szennyezés súlyossága (hibrid)	Hybrid component	Signal
	névleges	160 V
Rated voltage for overvoltage class/ pollution severity level III/2 (Signal)	160 V	
Névleges feszültség túlfeszültségű osztály/III/3. szennyezés súlyossága (hibrid)	Hybrid component	Signal
	névleges	160 V
Rated voltage for overvoltage class/ pollution severity level III/3 (Signal)	160 V	
Rated impulse voltage for overvoltage class / pollution severity level II/2 (hibrid)	Hybrid component	Signal
	névleges	2.5 kV
Rated impulse voltage for overvoltage class/pollution severity level II/2 (Signal)	2.5 kV	
Rated impulse voltage for overvoltage class / pollution severity level III/2 (hibrid)	Hybrid component	Signal
	névleges	2.5 kV
Rated impulse voltage for overvoltage class/pollution severity level III/2 (Signal)	2.5 kV	
Rated impulse voltage for overvoltage class / pollution severity level III/3 (hibrid)	Hybrid component	Signal
	névleges	2.5 kV
Rated impulse voltage for overvoltage class/pollution severity level III/3 (Signal)	2.5 kV	
Rated current, number of poles (Tu=40°C) (hibrid)	Hybrid component	Signal
	min.	12.7 A
Rated current, number of poles (Tu=20°C) (hibrid)	Hybrid component	Signal
	min.	14.2 A
Short-time withstand current capacity (hibrid)	Rövid idejű határáram ellenállás	3 x 1s mit 80 A
	Hybrid component	Signal
Short-time withstand current resistance (Signal)	3 x 1s with 80 A	
Creepage distance (hibrid)	Hybrid component	Signal
	min.	4.38 mm
Clearance distance (hibrid)	Hybrid component	Signal
	min.	3.6 mm
Névleges feszültség (B felhasználási csoport / CSA) (hibrid)	Hybrid component	Signal
	névleges	300 V
Névleges feszültség (B felhasználási csoport / CSA) (jel)	300 V	
Névleges feszültség (C felhasználási csoport / CSA) (hibrid)	Hybrid component	Signal
	névleges	50 V
Névleges feszültség (C felhasználási csoport / CSA) (jel)	50 V	
Névleges áram (B felhasználási csoport / CSA) (hibrid)	Hybrid component	Signal
	névleges	9 A
Névleges áram (B felhasználási csoport / 9 A CSA) (jel)	9 A	
Névleges áram (C felhasználási csoport / CSA) (hibrid)	Hybrid component	Signal
	névleges	9 A
Névleges áram (C felhasználási csoport / 9 A CSA) (jel)	9 A	
Névleges áram (D felhasználási csoport / CSA) (hibrid)	Hybrid component	Signal
	névleges	9 A
Névleges áram (D felhasználási csoport / CSA) (jel)	9 A	
Névleges feszültség (B felhasználási csoport / UL 1059) (hibrid)	Hybrid component	Signal
	névleges	300 V

SV 7.62HP/02/270MF2 SC/04R SN BK BX

Weidmüller Interface GmbH & Co. KG
Klingenbergstraße 26
D-32758 Detmold
Germany

www.weidmueller.com

Műszaki adatok

Névleges feszültség (B felhasználási csoport / UL 1059) (jel)	300 V		
Névleges feszültség (C felhasználási csoport / UL 1059) (hibrid)	Hybrid component	Signal	
	névleges	50 V	
Névleges feszültség (C felhasználási csoport / UL 1059) (jel)	50 V		
Névleges feszültség (D felhasználási csoport / UL 1059) (hibrid)	Hybrid component	Signal	
	névleges	50 V	
Névleges áram (B felhasználási csoport / UL 1059) (hibrid)	Hybrid component	Signal	
	névleges	5 A	
Névleges áram (B felhasználási csoport / 5 A UL 1059) (jel)			
Névleges áram (C felhasználási csoport / UL 1059) (hibrid)	Hybrid component	Signal	
	névleges	5 A	
Névleges áram (C felhasználási csoport / 5 A UL 1059) (jel)			
Névleges áram (D felhasználási csoport / UL 1059) (hibrid)	Hybrid component	Signal	
	névleges	5 A	

Fontos megjegyzés

IPC megfelelés	A termékek fejlesztése, gyártása és szállítása a nemzetközileg elismert IPC-A-610 szabvány „megengedhető” kategóriája szerint történt. A termékekkel kapcsolatos további követelményeket kérésre kiértékeljük.
Megjegyzések	<ul style="list-style-type: none"> • Technical specifications refer to the power contacts • Technical data of signal contacts: 50V / 5A, stripping length 8mm • Rated current related to rated cross-section & min. No. of poles. • Specifications of diagram: P1=7.62 mm; P2=3.81 mm • Rated data refer only to the component itself. Clearance and creepage distances to other components are to be designed in accordance with the relevant application standards. • MFX and MSFX: X= Position of the middle flange e.g. MF2, MSF3 • In accordance with IEC 61984, OMNIMATE-connectors are connectors without breaking capacity (COC). During designated use, connectors are not allowed to be engaged or disengaged when live or under load • Long term storage of the product with average temperature of 50 °C and maximum humidity 70%, 36 months

Besorolások

ETIM 8.0	EC002637	ETIM 9.0	EC002637
ETIM 10.0	EC002637	ECLASS 14.0	27-46-03-01
ECLASS 15.0	27-46-03-01		

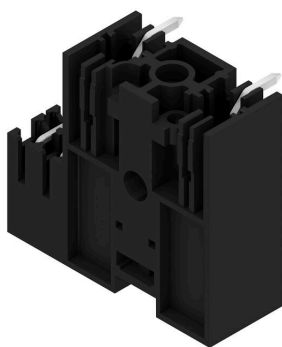
SV 7.62HP/02/270MF2 SC/04R SN BK BX

Weidmüller Interface GmbH & Co. KG
 Klingenbergstraße 26
 D-32758 Detmold
 Germany

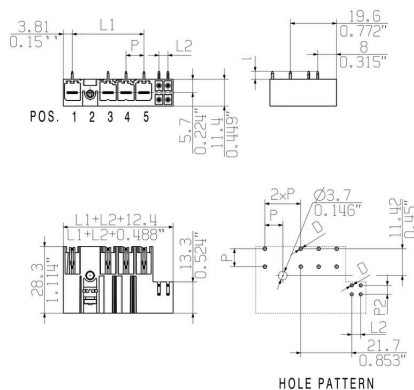
Rajzok

www.weidmueller.com

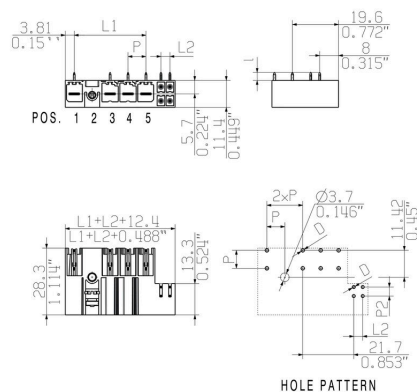
Product image



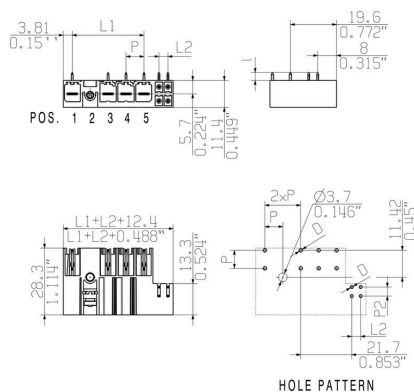
Dimensional drawing



Dimensional drawing



Connection diagram



SV 7.62HP/02/270MF2 SC/04R SN BK BX

Weidmüller Interface GmbH & Co. KG
Klingenbergstraße 26
D-32758 Detmold
Germany

www.weidmueller.com

Tartozékok

Kódoló elemek



Dugaszolható csatlakozók a teljesítmény-elektronikához - a korszerű hajtástechnológiákhoz tervezve, pl. motorindítók, frekvenciaátalakítók és szervovezérlők. Az OMNIMATE Power új szabványt teremt – a megnövelt biztonsággal és az innovatív megoldásokkal, mint például a dugaszolható árnyékolás, az integrált jelérintkezők és a félkezes kezelés.

A három termékcsalád további előnyöket is kínál:

- Alkalmazás-orientált méretezhetőség: a kompakt 4 mm²-es, 29 A (IEC) vagy 20 A (UL)-ig használható csatlakozótól, vagy a robusztus 16 mm²-es, 76 A (IEC) vagy 54 A (UL)-ig használható csatlakozóig.
- Korlátlan használhatóság akár 1 000 V (IEC) / 600 V (UL) áramig
- Változatos, az alkalmazásokhoz optimalizált felszerelési megoldások

A mi szolgáltatásunk:

egyedi csatlakozóit tervezte meg egyszerűen a termékkonfigurátorral.

Általános rendelési adatok

Típus	BV/SV 7.62HP KO	Változat
Rendelési szám	1937590000	NYÁK dugaszoló csatlakozó, Tartozékok, Kódoló elem, fekete,
GTIN (EAN)	4032248608881	Pólusszám: 1
Qty.	50 ST	