

**HDC IP68 24B TSS 1PG29****Weidmüller Interface GmbH & Co. KG**

Klingenbergstraße 26

D-32758 Detmold

Germany

www.weidmueller.com



Az új RockStar® burkolatok ellenállnak a tengervíznek és magas szintű ütésállóságot biztosítanak, teljesítik az IP 68 és IP 69K védelemet, extrém környezeti feltételek alatti használatra lettek kifejlesztve és eleget tesznek a DIN EN 61373 szabvány 2. kategória szerinti magas vibrációs követelményeknek (forgóváz). Így ez a házcsalád ideálisan alkalmas a nagy igénybevételre tervezett csatlakozások hiba- és karbantartás nélküli működéséhez a szállítás és közlekedés mérnöki, valamint az energetikai és az extrém követelményeket támaztó alkalmazásokban. A fejlesztés során megvalósított mérések a burkolatokat rendkívüli módon EMC-ellenállóvá tették.

**Általános rendelési adatok**

Változat	HDC-házak, Telepítési szerkezeti méret: 8, Védelmi osztály: IP66, IP68, IP69, bedugva, Dugóház, Rögzítő kengyeles csatlakozás, Standard, Kábelbevezetések mérete: PG 29
Rendelési szám	<a href="#">1083000000</a>
Típus	HDC IP68 24B TSS 1PG29
GTIN (EAN)	4032248846634
Qty.	1 Darab

## HDC IP68 24B TSS 1PG29

Weidmüller Interface GmbH & Co. KG  
Klingenbergstraße 26  
D-32758 Detmold  
Germany

www.weidmueller.com

## Műszaki adatok

## Tanúsítványok

Jóváhagyások



ROHS Megfelel

## Méretetek és tömegek

Magasság	110.5 mm	Magasság (coll)	4.3504 inch
Szélesség	58 mm	Szélesség (coll)	2.2835 inch
Nettó tömeg	660 g		

## Hőmérsékletek

Hőmérsékleti határérték -50 °C ... 125 °C

## Termékek környezetvédelmi megfelelése

RoHS megfelelési állapot Megfelel, kivétel nélkül  
REACH SVHC Nincs 0,1 tömeg% feletti SVHC

Vegyszerállóság	Anyag	Aceton
	Vegyszerállóság	Ellenálló
	Anyag	Dízolaj
	Vegyszerállóság	Instabil
	Anyag	Etilalkohol
	Vegyszerállóság	Ellenálló
	Anyag	Sebességváltó-olaj
	Vegyszerállóság	Feltételesen ellenálló
	Anyag	Hidraulikaolaj
	Vegyszerállóság	Feltételesen ellenálló
	Anyag	Mosóbenzin
	Vegyszerállóság	Instabil
	Anyag	Izzadság
	Vegyszerállóság	Feltételesen ellenálló
	Anyag	Prémium benzin
	Vegyszerállóság	Instabil
	Anyag	Víz
	Vegyszerállóság	Ellenálló
	Anyag	UV
	Vegyszerállóság	Ellenálló
Anyag	Ózon	
Vegyszerállóság	Ellenálló	

## Méretetek

Kábelbevezetés	menetes	Ház teljes hossza	191 mm
B ház magasság	110.5 mm		

## Verzió

Tömszelencék száma	0	Kábelbevezetések mérete	PG 29
Felső rész/alsó rész/fedél	felső rész	Fedél	burkolat nélkül
Meghúzási nyomaték	6.5 Nm	Felső kábelbevezetések száma	0
Oldalsó kábelbevezetések száma	1	Ház kivitele	Dugóház

## HDC IP68 24B TSS 1PG29

**Weidmüller Interface GmbH & Co. KG**  
 Klingenbergstraße 26  
 D-32758 Detmold  
 Germany

www.weidmueller.com

## Műszaki adatok

Rögzítőrendszer kivitele	Rögzítő kengyeles csatlakozás	Kivitel	Standard
Telepítési szerkezeti méret	8	Kábelbevezetés	menetes
Típus	Dugó	Szorítós változat	Rögzítő kengyeles csatlakozás
Tömítés	tömítés nélkül	Belső menet	PG 29
Szín (RAL)	RAL 9011, RAL 9005	BG	8
Suitable for ModuPlug®	Igen		

## Általános adatok

Felületi minőség	Porbevonatos	Védelmi osztály	IP66, IP68, IP69, bedugva
------------------	--------------	-----------------	---------------------------

## Besorolások

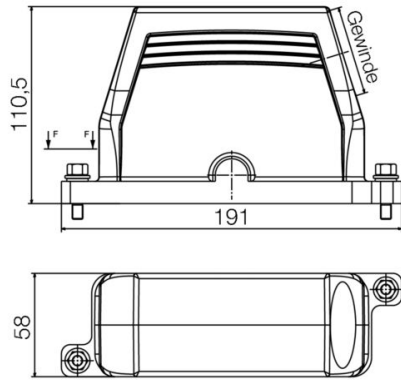
ETIM 8.0	EC000437	ETIM 9.0	EC000437
ETIM 10.0	EC000437	ECLASS 14.0	27-44-02-02
ECLASS 15.0	27-44-02-02		

**HDC IP68 24B TSS 1PG29**

**Weidmüller Interface GmbH & Co. KG**  
Klingenbergstraße 26  
D-32758 Detmold  
Germany

**Rajzok**

[www.weidmueller.com](http://www.weidmueller.com)



## HDC IP68 24B TSS 1PG29

**Weidmüller Interface GmbH & Co. KG**  
Klingenbergstraße 26  
D-32758 Detmold  
Germany

www.weidmueller.com

## Tartozékok

## Dugókulcs készletek



Imbuszkulcs edzett króm-vanádium-acélból, gyártás a DIN ISO 2936 L (DIN 911) szerint, a felület jó minőségű nemesített kivitelű.

## Általános rendelési adatok

Típus	SK WSD-S 1,5-10,0	Változat
Rendelési szám	<a href="#">9008850000</a>	Mounting tool
GTIN (EAN)	4032248266609	
Qty.	1 ST	

## Csavarok



Sokféle tartozékot kínálunk, beleértve a csavarokat, amelyek alkalmasak a nagy igénybevételre tervezett csatlakozókhoz.

## Általános rendelési adatok

Típus	HDC IP68 SCREW SET	Változat
Rendelési szám	<a href="#">2555340000</a>	Ipari nehézcsatlakozók, Tartozékok, Rögzítőkészlet
GTIN (EAN)	4050118571332	
Qty.	10 ST	

## IP68 verzió



A készülékházak bőséges választéka mellett a Weidmüller többféle tömszelencét kínál számos alkalmazáshoz. A sárgaréz, műanyagból és rozsdamentes acélból készült tömszelencék megfelelnek a különféle IP védettségi osztály előírásainak, hogy mindenféle ipari készülékházhoz használhatók legyenek. A tömszelence és az alkalmazás sorozatától függően a tömszelencék tanúsítva és tesztelve vannak a VDE, UL, UR, cULus, DNV GL vagy EN 45545 szabvány előírásainak megfelelően.

**HDC IP68 24B TSS 1PG29**

**Weidmüller Interface GmbH & Co. KG**  
Klingenbergstraße 26  
D-32758 Detmold  
Germany

[www.weidmueller.com](http://www.weidmueller.com)

**Tartozékok****Általános rendelési adatok**

Típus	VG 29-MS68	Változat
Rendelési szám	<a href="#">1569120000</a>	VG MS (standard sárgaréz tömszelence), Tömszelencék, egyenes, PG 29, 8 mm, OD min. 18 - OD max. 25 mm, IP67, IP68 - 5 bar (30 min.), Sárgaréz, nikkelezett
GTIN (EAN)	4008190176419	
Qty.	10 ST	