

HDC IP68 10B TSS 1M20

Weidmüller Interface GmbH & Co. KG

Klingenbergstraße 26

D-32758 Detmold

Germany

www.weidmuller.com



IP68

RoHS
COMPLIANT

Az új RockStar® burkolatok ellenállnak a tengervíznek és magas szintű ütésállóságot biztosítanak, teljesítik az IP 68 és IP 69K védelemet, extrém környezeti feltételek alatti használatra lettek kifejlesztve és eleget tesznek a DIN EN 61373 szabvány 2. kategória szerinti magas vibrációs követelményeknek (forgóváz). Így ez a házcsalád ideálisan alkalmas a nagy igénybevételre tervezett csatlakozások hiba- és karbantartás nélküli működéséhez a szállítás és közlekedés mérnöki, valamint az energetikai és az extrém követelményeket támogató alkalmazásokban. A fejlesztés során megvalósított mérések a burkolatokat rendkívüli módon EMC-ellenállóvá tették.

Általános rendelési adatok

| | |
|----------------|--|
| Változat | HDC-házak, Telepítési szerkezeti méret: 4, Védelmi osztály: IP66, IP68, IP69, bedugva, Dugóház, Rögzítő kengyeles csatlakozás, Standard, Kábelbevezetések mérete: M 20 |
| Rendelési szám | 1082690000 |
| Típus | HDC IP68 10B TSS 1M20 |
| GTIN (EAN) | 4032248846283 |
| Qty. | 1 Darab |

HDC IP68 10B TSS 1M20

Weidmüller Interface GmbH & Co. KG
Klingenbergstraße 26
D-32758 Detmold
Germany

www.weidmueller.com

Műszaki adatok

Tanúsítványok

Jóváhagyások



ROHS Megfelel

Méretetek és tömegek

| | | | |
|-------------|--------|------------------|-------------|
| Mélység | 144 mm | Mélység (coll) | 5.6693 inch |
| Magasság | 101 mm | Magasság (coll) | 3.9764 inch |
| Szélesség | 58 mm | Szélesség (coll) | 2.2835 inch |
| Nettó tömeg | 495 g | | |

Hőmérsékletek

Hőmérsékleti határérték -50 °C ... 125 °C

Termékek környezetvédelmi megfelelése

RoHS megfelelési állapot Megfelel, kivétel nélkül
REACH SVHC Nincs 0,1 tömeg% feletti SVHC

| | | |
|-----------------|-----------------|------------------------|
| Vegyszerállóság | Anyag | Aceton |
| | Vegyszerállóság | Ellenálló |
| | Anyag | Dízelolaj |
| | Vegyszerállóság | Instabil |
| | Anyag | Etilalkohol |
| | Vegyszerállóság | Ellenálló |
| | Anyag | Sebességváltó-olaj |
| | Vegyszerállóság | Feltételesen ellenálló |
| | Anyag | Hidraulikaolaj |
| | Vegyszerállóság | Feltételesen ellenálló |
| | Anyag | Mosóbenzin |
| | Vegyszerállóság | Instabil |
| | Anyag | Izzadság |
| | Vegyszerállóság | Feltételesen ellenálló |
| | Anyag | Prémium benzin |
| | Vegyszerállóság | Instabil |
| | Anyag | Víz |
| | Vegyszerállóság | Ellenálló |
| Anyag | UV | |
| Vegyszerállóság | Ellenálló | |
| Anyag | Ózon | |
| Vegyszerállóság | Ellenálló | |

Méretetek

| | | | |
|----------------|---------|-------------------|--------|
| Kábelbevezetés | menetes | Ház teljes hossza | 144 mm |
| B ház magasság | 101 mm | | |

Verzió

| | | | |
|--------------------------------|------------|------------------------------|-----------------|
| Tömszelencék száma | 0 | Kábelbevezetések mérete | M 20 |
| Felső rész/alsó rész/fedél | felső rész | Fedél | burkolat nélkül |
| Meghúzási nyomaték | 6.5 Nm | Felső kábelbevezetések száma | 0 |
| Oldalsó kábelbevezetések száma | 1 | Ház kivitele | Dugóház |

HDC IP68 10B TSS 1M20

Weidmüller Interface GmbH & Co. KG
 Klingenbergstraße 26
 D-32758 Detmold
 Germany

www.weidmueller.com

Műszaki adatok

| | | | |
|-----------------------------|-------------------------------|-------------------|-------------------------------|
| Rögzítőrendszer kivitele | Rögzítő kengyeles csatlakozás | Kivitel | Standard |
| Telepítési szerkezeti méret | 4 | Kábelbevezetés | menetes |
| Típus | Dugó | Szorítós változat | Rögzítő kengyeles csatlakozás |
| Tömítés | tömítés nélkül | Belső menet | M 20 |
| Szín (RAL) | RAL 9011, RAL 9005 | BG | 4 |
| Suitable for ModuPlug® | Igen | | |

Általános adatok

| | | | |
|------------------|--------------|-----------------|---------------------------|
| Felületi minőség | Porbevonatos | Védelmi osztály | IP66, IP68, IP69, bedugva |
|------------------|--------------|-----------------|---------------------------|

Besorolások

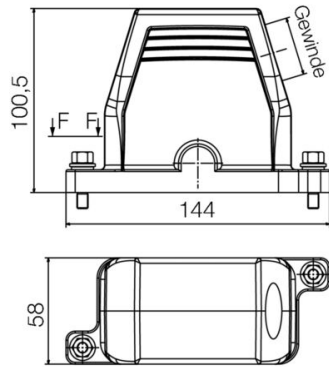
| | | | |
|-------------|-------------|-------------|-------------|
| ETIM 8.0 | EC000437 | ETIM 9.0 | EC000437 |
| ETIM 10.0 | EC000437 | ECLASS 14.0 | 27-44-02-02 |
| ECLASS 15.0 | 27-44-02-02 | | |

HDC IP68 10B TSS 1M20

Weidmüller Interface GmbH & Co. KG
Klingenbergstraße 26
D-32758 Detmold
Germany

Rajzok

www.weidmueller.com



HDC IP68 10B TSS 1M20

Weidmüller Interface GmbH & Co. KG
Klingenbergstraße 26
D-32758 Detmold
Germany

www.weidmueller.com

Tartozékok

Dugókulcs készletek

Imbuszkulcs edzett króm-vanádium-acélból, gyártás a DIN ISO 2936 L (DIN 911) szerint, a felület jó minőségű nemesített kivitelű.



O₁sw

Általános rendelési adatok

| | | | |
|----------------|----------------------------|---------------|--|
| Típus | SK WSD-S 1,5-10,0 | Változat | |
| Rendelési szám | 9008850000 | Mounting tool | |
| GTIN (EAN) | 4032248266609 | | |
| Qty. | 1 ST | | |

Csavarok

Sokféle tartozékot kínálunk, beleértve a csavarokat, amelyek alkalmasak a nagy igénybevételre tervezett csatlakozókhoz.



Általános rendelési adatok

| | | | |
|----------------|----------------------------|--|--|
| Típus | HDC IP68 SCREW SET | Változat | |
| Rendelési szám | 2555340000 | Ipari nehézcsatlakozók, Tartozékok, Rögzítőkészlet | |
| GTIN (EAN) | 4050118571332 | | |
| Qty. | 10 ST | | |