

HDC IP68 06B TSS 1M32

Weidmüller Interface GmbH & Co. KG

Klingenbergstraße 26

D-32758 Detmold

Germany

www.weidmuller.com



Az új RockStar® burkolatok ellenállnak a tengervíznek és magas szintű ütésállóságot biztosítanak, teljesítik az IP 68 és IP 69K védelemet, extrém környezeti feltételek alatti használatra lettek kifejlesztve és eleget tesznek a DIN EN 61373 szabvány 2. kategória szerinti magas vibrációs követelményeknek (forgóváz). Így ez a házcsalád ideálisan alkalmas a nagy igénybevételre tervezett csatlakozások hiba- és karbantartás nélküli működéséhez a szállítás és közlekedés mérnöki, valamint az energetikai és az extrém követelményeket támaztó alkalmazásokban. A fejlesztés során megvalósított mérések a burkolatokat rendkívüli módon EMC-ellenállóvá tették.

Általános rendelési adatok

Változat	HDC-házak, Telepítési szerkezeti méret: 3, Védelmi osztály: IP66, IP68, IP69, bedugva, Dugóház, Rögzítő kengyeles csatlakozás, Standard, Kábelbevezetések mérete: M 32
Rendelési szám	1082550000
Típus	HDC IP68 06B TSS 1M32
GTIN (EAN)	4032248845828
Qty.	1 Darab

HDC IP68 06B TSS 1M32

Weidmüller Interface GmbH & Co. KG
Klingenbergstraße 26
D-32758 Detmold
Germany

www.weidmueller.com

Műszaki adatok

Tanúsítványok

Jóváhagyások



ROHS Megfelel

Méreték és tömegek

Magasság	100.5 mm	Magasság (coll)	3.9567 inch
Szélesség	58 mm	Szélesség (coll)	2.2835 inch
Nettó tömeg	396 g		

Hőmérsékletek

Hőmérsékleti határérték -50 °C ... 125 °C

Termékek környezetvédelmi megfelelése

RoHS megfelelési állapot Megfelel, kivétel nélkül
REACH SVHC Nincs 0,1 tömeg% feletti SVHC

Vegyszerállóság	Anyag	Aceton
	Vegyszerállóság	Ellenálló
	Anyag	Dízelolaj
	Vegyszerállóság	Instabil
	Anyag	Etilalkohol
	Vegyszerállóság	Ellenálló
	Anyag	Sebességváltó-olaj
	Vegyszerállóság	Feltételesen ellenálló
	Anyag	Hidraulikaolaj
	Vegyszerállóság	Feltételesen ellenálló
	Anyag	Mosóbenzin
	Vegyszerállóság	Instabil
	Anyag	Izzadság
	Vegyszerállóság	Feltételesen ellenálló
	Anyag	Prémium benzin
	Vegyszerállóság	Instabil
	Anyag	Víz
	Vegyszerállóság	Ellenálló
Anyag	UV	
Vegyszerállóság	Ellenálló	
Anyag	Ózon	
Vegyszerállóság	Ellenálló	

Méreték

Kábelbevezetés menetes Ház teljes hossza 132 mm

Verzió

Tömszelencék száma	0	Kábelbevezetések mérete	M 32
Felső rész/alsó rész/fedél	felső rész	Fedél	burkolat nélkül
Meghúzási nyomaték	6.5 Nm	Felső kábelbevezetések száma	0
Oldalsó kábelbevezetések száma	1	Ház kivitele	Dugóház

HDC IP68 06B TSS 1M32

Weidmüller Interface GmbH & Co. KG
 Klingenbergstraße 26
 D-32758 Detmold
 Germany

www.weidmueller.com

Műszaki adatok

Rögzítőrendszer kivitele	Rögzítő kengyeles csatlakozás	Kivitel	Standard
Telepítési szerkezeti méret	3	Kábelbevezetés	menetes
Típus	Dugó	Szorítós változat	Rögzítő kengyeles csatlakozás
Tömítés	tömítés nélkül	Belső menet	M 32
Szín (RAL)	RAL 9011, RAL 9005	BG	3
Suitable for ModuPlug®	Igen		

Általános adatok

Felületi minőség	Porbevonatos	Védelmi osztály	IP66, IP68, IP69, bedugva
------------------	--------------	-----------------	---------------------------

Besorolások

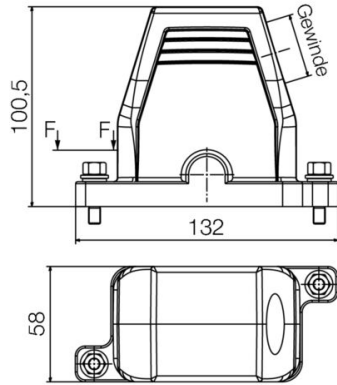
ETIM 8.0	EC000437	ETIM 9.0	EC000437
ETIM 10.0	EC000437	ECLASS 14.0	27-44-02-02
ECLASS 15.0	27-44-02-02		

HDC IP68 06B TSS 1M32

Weidmüller Interface GmbH & Co. KG
Klingenbergstraße 26
D-32758 Detmold
Germany

Rajzok

www.weidmueller.com



HDC IP68 06B TSS 1M32

Weidmüller Interface GmbH & Co. KG
Klingenbergstraße 26
D-32758 Detmold
Germany

www.weidmueller.com

Tartozékok

Dugókulcs készletek



Imbuszkulcs edzett króm-vanádium-acélból, gyártás a DIN ISO 2936 L (DIN 911) szerint, a felület jó minőségű nemesített kivitelű.

Általános rendelési adatok

Típus	SK WSD-S 1,5-10,0	Változat
Rendelési szám	9008850000	Szerelőszerszám
GTIN (EAN)	4032248266609	
Qty.	1 ST	

Csavarok



Sokféle tartozékot kínálunk, beleértve a csavarokat, amelyek alkalmasak a nagy igénybevételre tervezett csatlakozókhoz.

Általános rendelési adatok

Típus	HDC IP68 SCREW SET	Változat
Rendelési szám	2555340000	Ipari nehézcsatlakozók, Tartozékok, Rögzítőkészlet
GTIN (EAN)	4050118571332	
Qty.	10 ST	

IP68 verzió



A készülékházak bőséges választéka mellett a Weidmüller többféle tömszelencét kínál számos alkalmazáshoz. A sárgaréz, műanyagból és rozsdamentes acélból készült tömszelencék megfelelnek a különféle IP védettségi osztály előírásainak, hogy mindenféle ipari készülékházhoz használhatók legyenek. A tömszelence és az alkalmazás sorozatától függően a tömszelencék tanúsítva és tesztelve vannak a VDE, UL, UR, cULus, DNV GL vagy EN 45545 szabvány előírásainak megfelelően.

HDC IP68 06B TSS 1M32

Weidmüller Interface GmbH & Co. KG
Klingenbergstraße 26
D-32758 Detmold
Germany

www.weidmueller.com

Tartozékok

Általános rendelési adatok

Típus	VG M32 - MS 68	Változat
Rendelési szám	1772240000	VG MS (standard sárgaréz tömszelence), Tömszelencék, egyenes, M 32, 9 mm, OD min. 13 - OD max. 18 mm, IP54, IP66, IP67, IP68 - 5 bar (30 min.), IP69K, Sárgaréz, nikkelezett
GTIN (EAN)	4032248129898	
Qty.	10 ST	

EMC sárgaréz tömszelence, 4. generáció



Az elektronikus komponensek növekvő érzékenysége és az elektromágneses interferenciafrekvencák növekedése fontossá tette a rendszer árnyékolási koncepciójában a tömszelencék szerepét. Az ilyen típusú EMC-tömszelencék árnyékolást nyújtanak az interferenciafrekvenciákkal szemben, 360°-os árnyékolást biztosító csatlakozással. Az ujjal reteszeltető tömítés kimagasló kábelvisszatartást és feszültségmentesítést biztosít, emellett a tömszelence megfelel az EN 62444 szabvány mechanikai követelményeinek. A szabadalmaztatott kialakításnak köszönhetően nagyon egyszerű és gyors az összeszerelés.

Általános rendelési adatok

Típus	VG M32 EMV-4 MS 16-25	Változat
Rendelési szám	2435180000	VG EMV GEN 4 (EMC tömszelence szorítóketreccsel), Tömszelencék, egyenes, M 32, 9, OD min. 16 - OD max. 25 mm, IP54, IP66, IP67, IP68 - 5 bar (30 min.), IP69K, Sárgaréz, nikkelezett
GTIN (EAN)	4050118446937	
Qty.	10 ST	