

HDC IP68 04A TOS 1M20

Weidmüller Interface GmbH & Co. KG

Klingenbergstraße 26

D-32758 Detmold

Germany

www.weidmueller.com



IP68

RoHS
COMPLIANT

Az új RockStar® burkolatok ellenállnak a tengervíznek és magas szintű ütésállóságot biztosítanak, teljesítik az IP 68 és IP 69K védelemet, extrém környezeti feltételek alatti használatra lettek kifejlesztve és eleget tesznek a DIN EN 61373 szabvány 2. kategória szerinti magas vibrációs követelményeknek (forgóváz). Így ez a házcsalád ideálisan alkalmas a nagy igénybevételre tervezett csatlakozások hiba- és karbantartás nélküli működéséhez a szállítás és közlekedés mérnöki, valamint az energetikai és az extrém követelményeket támaztó alkalmazásokban. A fejlesztés során megvalósított mérések a burkolatokat rendkívüli módon EMC-ellenállóvá tették.

Általános rendelési adatok

Változat	HDC-házak, Telepítési szerkezeti méret: 1, Védelmi osztály: IP66, IP68, IP69, bedugva, Dugóház, Rögzítő kengyeles csatlakozás, Standard, Kábelbevezetések mérete: M 20
Rendelési szám	1082390000
Típus	HDC IP68 04A TOS 1M20
GTIN (EAN)	403224884549 1
Qty.	1 Darab

HDC IP68 04A TOS 1M20

Weidmüller Interface GmbH & Co. KG
Klingenbergstraße 26
D-32758 Detmold
Germany

www.weidmueller.com

Műszaki adatok

Tanúsítványok

Jóváhagyások



ROHS Megfelel

Méreték és tömegek

Mélység	50 mm	Mélység (coll)	1.9685 inch
Magasság	60 mm	Magasság (coll)	2.3622 inch
Szélesség	36 mm	Szélesség (coll)	1.4173 inch
Nettó tömeg	96 g		

Hőmérsékletek

Hőmérsékleti határérték -50 °C ... 125 °C

Termékek környezetvédelmi megfelelése

RoHS megfelelési állapot Megfelel, kivétel nélkül

REACH SVHC Nincs 0,1 tömeg% feletti SVHC

Vegyszerállóság	Anyag	Aceton
	Vegyszerállóság	Ellenálló
	Anyag	Dízelolaj
	Vegyszerállóság	Instabil
	Anyag	Etilalkohol
	Vegyszerállóság	Ellenálló
	Anyag	Sebességváltó-olaj
	Vegyszerállóság	Feltételesen ellenálló
	Anyag	Hidraulikaolaj
	Vegyszerállóság	Feltételesen ellenálló
	Anyag	Mosóbenzin
	Vegyszerállóság	Instabil
	Anyag	Izzadság
	Vegyszerállóság	Feltételesen ellenálló
	Anyag	Prémium benzin
	Vegyszerállóság	Instabil
	Anyag	Víz
	Vegyszerállóság	Ellenálló
	Anyag	UV
	Vegyszerállóság	Ellenálló
Anyag	Ózon	
Vegyszerállóság	Ellenálló	

Méreték

Kábelbevezetés	menetes	Ház teljes hossza	50 mm
B ház magasság	60 mm		

Verzió

Tömszelencék száma	0	Kábelbevezetések mérete	M 20
Felső rész/alsó rész/fedél	felső rész	Fedél	burkolat nélkül
Meghúzási nyomaték	2.2 Nm	Felső kábelbevezetések száma	1
Oldalsó kábelbevezetések száma	0	Ház kivitele	Dugóház

HDC IP68 04A TOS 1M20

Weidmüller Interface GmbH & Co. KG
 Klingenbergstraße 26
 D-32758 Detmold
 Germany

www.weidmueller.com

Műszaki adatok

Rögzítőrendszer kivitele	Rögzítő kengyeles csatlakozás	Kivitel	Standard
Telepítési szerkezeti méret	1	Kábelbevezetés	menetes
Típus	Dugó	Szorítós változat	Rögzítő kengyeles csatlakozás
Tömítés	tömítés nélkül	Belső menet	M 20
Szín (RAL)	RAL 9011	BG	1
Suitable for ModuPlug®	Nem		

Általános adatok

Felületi minőség	Porbevonatos	Védelmi osztály	IP66, IP68, IP69, bedugva
------------------	--------------	-----------------	---------------------------

Besorolások

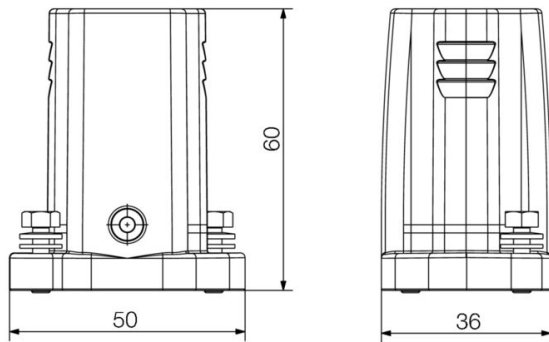
ETIM 8.0	EC000437	ETIM 9.0	EC000437
ETIM 10.0	EC000437	ECLASS 14.0	27-44-02-02
ECLASS 15.0	27-44-02-02		

HDC IP68 04A TOS 1M20

Weidmüller Interface GmbH & Co. KG
Klingenbergstraße 26
D-32758 Detmold
Germany

Rajzok

www.weidmueller.com



HDC IP68 04A TOS 1M20

Weidmüller Interface GmbH & Co. KG
Klingenbergstraße 26
D-32758 Detmold
Germany

www.weidmueller.com

Tartozékok**Dugókulcs készletek**

Imbuszkulcs edzett króm-vanádium-acélból, gyártás a DIN ISO 2936 L (DIN 911) szerint, a felület jó minőségű nemesített kivitelű.

Általános rendelési adatok

Típus	SK WSD-S 1,5-10,0	Változat	
Rendelési szám	9008850000	Mounting tool	
GTIN (EAN)	4032248266609		
Qty.	1 ST		