

HDC IP68 24B SS

Weidmüller Interface GmbH & Co. KG

Klingenbergstraße 26

D-32758 Detmold

Germany

www.weidmuller.com



Az új RockStar® burkolatok ellenállnak a tengervíznek és magas szintű ütésállóságot biztosítanak, teljesítik az IP 68 és IP 69K védettséget, extrém környezeti feltételek alatti használatra lettek kifejlesztve és eleget tesznek a DIN EN 61373 szabvány 2. kategória szerinti magas vibrációs követelményeknek (forgóváz). Így ez a házcsalád ideálisan alkalmas a nagy igénybevételre tervezett csatlakozások hiba- és karbantartás nélküli működéséhez a szállítás és közlekedés mérnöki, valamint az energetikai és az extrém követelményeket támaztó alkalmazásokban. A fejlesztés során megvalósított mérések a burkolatokat rendkívüli módon EMC-ellenállóvá tették.

Általános rendelési adatok

| | |
|----------------|---|
| Változat | HDC-házak, Telepítési szerkezeti méret: 8, Védelmi osztály: IP66, IP68, IP69, bedugva, Ház alsórész, Rögzítő kengyeles csatlakozás, Standard, Kábelbevezetések mérete: none |
| Rendelési szám | 1081450000 |
| Típus | HDC IP68 24B SS |
| GTIN (EAN) | 4032248877492 |
| Qty. | 1 Darab |

HDC IP68 24B SS

Weidmüller Interface GmbH & Co. KG

Klingenbergstraße 26

D-32758 Detmold

Germany

www.weidmueller.com

Műszaki adatok

Tanúsítványok

Jóváhagyások



ROHS

Megfelel

Méretek és tömegek

| | | | |
|----------------------------|-----------|-----------------------------|-------------|
| Mélység | 216 mm | Mélység (coll) | 8.5039 inch |
| Magasság | 111.5 mm | Magasság (coll) | 4.3898 inch |
| Szélesség | 80 mm | Szélesség (coll) | 3.1496 inch |
| Rögzítési méret - magasság | 60 mm | Rögzítési méret - szélesség | 187 mm |
| Nettó tömeg | 1225.48 g | | |

Termékek környezetvédelmi megfelelése

RoHS megfelelési állapot

Megfelel, kivétel nélkül

REACH SVHC

Nincs 0,1 tömeg% feletti SVHC

Vegyszerállóság

| | |
|-----------------|------------------------|
| Anyag | Aceton |
| Vegyszerállóság | Ellenálló |
| Anyag | Dízelolaj |
| Vegyszerállóság | Instabil |
| Anyag | Etilalkohol |
| Vegyszerállóság | Ellenálló |
| Anyag | Sebességváltó-olaj |
| Vegyszerállóság | Feltételesen ellenálló |
| Anyag | Hidraulikaolaj |
| Vegyszerállóság | Feltételesen ellenálló |
| Anyag | Mosóbenzin |
| Vegyszerállóság | Instabil |
| Anyag | Izzadság |
| Vegyszerállóság | Feltételesen ellenálló |
| Anyag | Prémium benzin |
| Vegyszerállóság | Instabil |
| Anyag | Víz |
| Vegyszerállóság | Ellenálló |
| Anyag | UV |
| Vegyszerállóság | Ellenálló |
| Anyag | Ózon |
| Vegyszerállóság | Ellenálló |

Méretek

| | | | |
|------------------------|--------|----------------|----------|
| Furat osztás hossz, A2 | 187 mm | Kábelbevezetés | Nem |
| Ház teljes hossza | 216 mm | B ház magasság | 111.5 mm |

Verzió

| | | | |
|------------------------------|--------------|--------------------------------|-------------------------------|
| Tömszelencék száma | 0 | Kábelbevezetések mérete | none |
| Felső rész/alsó rész/fedél | alsó rész | Fedél | burkolat nélkül |
| Felső kábelbevezetések száma | 0 | Oldalsó kábelbevezetések száma | 0 |
| Ház kivitele | Ház alsórész | Rögzítőrendszer kivitele | Rögzítő kengyeles csatlakozás |
| Kivitel | Standard | Telepítési szerkezeti méret | 8 |
| Kábelbevezetés | Nem | Típus | Felépítés (aljzat) |

HDC IP68 24B SS

Weidmüller Interface GmbH & Co. KG
 Klingenbergstraße 26
 D-32758 Detmold
 Germany

www.weidmueller.com

Műszaki adatok

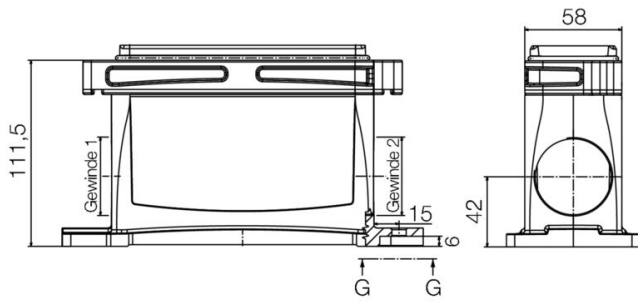
| | | | |
|-------------------|-------------------------------|------------------------|--------------------|
| Szorítós változat | Rögzítő kengyeles csatlakozás | Tömítés | Szilikon |
| Belső menet | without | Szín (RAL) | RAL 9011, RAL 9005 |
| BG | 8 | Suitable for ModuPlug® | Igen |

Általános adatok

| | | | |
|------------------|--------------|-----------------|---------------------------|
| Felületi minőség | Porbevonatos | Védelmi osztály | IP66, IP68, IP69, bedugva |
|------------------|--------------|-----------------|---------------------------|

Besorolások

| | | | |
|-------------|-------------|-------------|-------------|
| ETIM 8.0 | EC000437 | ETIM 9.0 | EC000437 |
| ETIM 10.0 | EC000437 | ECLASS 14.0 | 27-44-02-02 |
| ECLASS 15.0 | 27-44-02-02 | | |



HDC IP68 24B SS

Weidmüller Interface GmbH & Co. KG
Klingenbergstraße 26
D-32758 Detmold
Germany

www.weidmueller.com

Tartozékok

IP68 O-gyűrűs tömítések



Sokféle tartozékot, beleértve a tömítéseket, kínálunk a házak velejáróiként.

A kiváló tömítési hatás miatt a lehető legjobb zárást érheti el házainkkal.

Alapos tesztelés igazolta vissza – A RockStar® vízzáró marad 50 méter mélységig. Ez lehetővé teszi, hogy Ön nagy igénybevételre tervezett csatlakozásokat használjon olyan környezetekben, amelyek előzőleg fix vezetékes telepítést igényeltek.

Általános rendelési adatok

| | | | |
|----------------|----------------------------|----------------------------|--|
| Típus | HDC DG 24B IP68 | Változat | |
| Rendelési szám | 1525270000 | Tartozékok, Ház tartozékok | |
| GTIN (EAN) | 4050118330625 | | |
| Qty. | 10 ST | | |