

HDC IP68 24B SS 1M40**Weidmüller Interface GmbH & Co. KG**

Klingenbergstraße 26

D-32758 Detmold

Germany

www.weidmuller.com



Az új RockStar® burkolatok ellenállnak a tengervíznek és magas szintű ütésállóságot biztosítanak, teljesítik az IP 68 és IP 69K védelemet, extrém környezeti feltételek alatti használatra lettek kifejlesztve és eleget tesznek a DIN EN 61373 szabvány 2. kategória szerinti magas vibrációs követelményeknek (forgóváz). Így ez a házcsalád ideálisan alkalmas a nagy igénybevételre tervezett csatlakozások hiba- és karbantartás nélküli működéséhez a szállítás és közlekedés mérnöki, valamint az energetikai és az extrém követelményeket támaztó alkalmazásokban. A fejlesztés során megvalósított mérések a burkolatokat rendkívüli módon EMC-ellenállóvá tették.

Általános rendelési adatok

Változat	HDC-házak, Telepítési szerkezeti méret: 8, Védelmi osztály: IP66, IP68, IP69, bedugva, Ház alsórész, Rögzítő kengyeles csatlakozás, Standard, Kábelbevezetések mérete: M 40
Rendelési szám	1081410000
Típus	HDC IP68 24B SS 1M40
GTIN (EAN)	4032248877454
Qty.	1 Darab

HDC IP68 24B SS 1M40

Weidmüller Interface GmbH & Co. KG
Klingenbergstraße 26
D-32758 Detmold
Germany

www.weidmueller.com

Műszaki adatok

Tanúsítványok

Jóváhagyások



ROHS Megfelel

Méretek és tömegek

Mélység	216 mm	Mélység (coll)	8.5039 inch
Magasság	111.5 mm	Magasság (coll)	4.3898 inch
Szélesség	80 mm	Szélesség (coll)	3.1496 inch
Rögzítési méret - magasság	60 mm	Rögzítési méret - szélesség	187 mm
Nettó tömeg	1225.48 g		

Hőmérsékletek

Hőmérsékleti határérték -50 °C ... 125 °C

Termékek környezetvédelmi megfelelése

RoHS megfelelési állapot	Megfelel, kivétel nélkül	
REACH SVHC	Nincs 0,1 tömeg% feletti SVHC	
Vegyszerállóság	Anyag	Aceton
	Vegyszerállóság	Ellenálló
	Anyag	Dízelolaj
	Vegyszerállóság	Instabil
	Anyag	Etilalkohol
	Vegyszerállóság	Ellenálló
	Anyag	Sebességváltó-olaj
	Vegyszerállóság	Feltételesen ellenálló
	Anyag	Hidraulikaolaj
	Vegyszerállóság	Feltételesen ellenálló
	Anyag	Mosóbenzin
	Vegyszerállóság	Instabil
	Anyag	Izzadság
	Vegyszerállóság	Feltételesen ellenálló
	Anyag	Prémium benzin
	Vegyszerállóság	Instabil
	Anyag	Víz
Vegyszerállóság	Ellenálló	
Anyag	UV	
Vegyszerállóság	Ellenálló	
Anyag	Ózon	
Vegyszerállóság	Ellenálló	

Méretek

Furat osztás hossz, A2	187 mm	Kábelbevezetés	menetes
Ház teljes hossza	216 mm	B ház magasság	111.5 mm

Verzió

Tömszelencék száma	0	Kábelbevezetések mérete	M 40
Felső rész/alsó rész/fedél	alsó rész	Fedél	burkolat nélkül

HDC IP68 24B SS 1M40

Weidmüller Interface GmbH & Co. KG
 Klingenbergstraße 26
 D-32758 Detmold
 Germany

www.weidmueller.com

Műszaki adatok

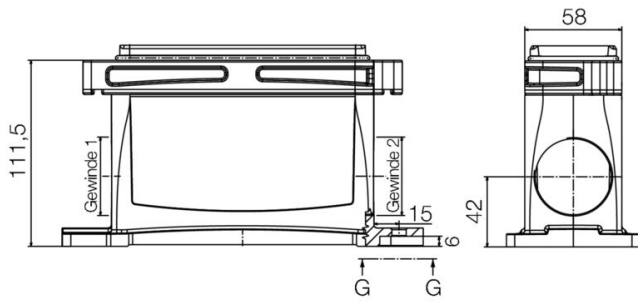
Felső kábelbevezetések száma	0	Oldalsó kábelbevezetések száma	1
Ház kivitele	Ház alsórész	Rögzítőrendszer kivitele	Rögzítő kengyeles csatlakozás
Kivitel	Standard	Telepítési szerkezeti méret	8
Kábelbevezetés	menetes	Típus	Felépítés (aljzat)
Szorítós változat	Rögzítő kengyeles csatlakozás	Tömítés	Szilikon
Belső menet	M 40	Szín (RAL)	RAL 9011, RAL 9005
BG	8	Suitable for ModuPlug®	Igen

Általános adatok

Felületi minőség	Porbevonatos	Védelmi osztály	IP66, IP68, IP69, bedugva
------------------	--------------	-----------------	---------------------------

Besorolások

ETIM 8.0	EC000437	ETIM 9.0	EC000437
ETIM 10.0	EC000437	ECLASS 14.0	27-44-02-02
ECLASS 15.0	27-44-02-02		



HDC IP68 24B SS 1M40

Weidmüller Interface GmbH & Co. KG
Klingenbergstraße 26
D-32758 Detmold
Germany

www.weidmueller.com

Tartozékok

IP68 O-gyűrűs tömítések



Sokféle tartozékot, beleértve a tömítéseket, kínálunk a házak velejáróiként.

A kiváló tömítési hatás miatt a lehető legjobb zárást érheti el házainkkal.

Alapos tesztelés igazolta vissza – A RockStar® vízzáró marad 50 méter mélységig. Ez lehetővé teszi, hogy Ön nagy igénybevételre tervezett csatlakozásokat használjon olyan környezetekben, amelyek előzőleg fix vezetékes telepítést igényeltek.

Általános rendelési adatok

Típus	HDC DG 24B IP68	Változat	
Rendelési szám	1525270000	Tartozékok, Ház tartozékok	
GTIN (EAN)	4050118330625		
Qty.	10 ST		

IP68 verzió



A készülékházak bőséges választéka mellett a Weidmüller többféle tömszelencét kínál számos alkalmazáshoz.

A sárgaréz, műanyagból és rozsdamentes acéلبól készült tömszelencék megfelelnek a különféle IP védettségi osztály előírásainak, hogy mindenféle ipari készülékházhoz használhatók legyenek.

A tömszelence és az alkalmazás sorozatától függően a tömszelencék tanúsítva és tesztelve vannak a VDE, UL, UR, cULus, DNV GL vagy EN 45545 szabvány előírásainak megfelelően.

Általános rendelési adatok

Típus	VG M40 - MS 68	Változat	
Rendelési szám	1772250000	VG MS (standard sárgaréz tömszelence), Tömszelencék, egyenes, M	
GTIN (EAN)	4032248129904	40, 9 mm, OD min. 18 - OD max. 25 mm, IP54, IP66, IP67, IP68 - 5	
Qty.	10 ST	bar (30 min.), Sárgaréz, nikkelezett	

EMC sárgaréz tömszelence, 4. generáció



Az elektronikus komponensek növekvő érzékenysége és az elektromágneses interferenciarekvencák növekedése fontossá tette a rendszer árnyékolási koncepciójában a tömszelencék szerepét. Az ilyen típusú EMC-tömszelencék árnyékolást nyújtanak az interferenciarekvenciákkal szemben, 360°-os árnyékolást biztosító csatlakozással. Az ujjal reteszeltető tömítés kimagasló kábelvisszatartást és feszültségmentesítést biztosít, emellett a tömszelence megfelel az EN 62444 szabvány mechanikai követelményeinek. A szabadalmaztatott kialakításnak köszönhetően nagyon egyszerű és gyors az összeszerelés.

HDC IP68 24B SS 1M40

Weidmüller Interface GmbH & Co. KG
Klingenbergstraße 26
D-32758 Detmold
Germany

www.weidmueller.com

Tartozékok**Általános rendelési adatok**

Típus	VG M40 EMV-4 MS 22-32	Változat
Rendelési szám	2435190000	VG EMV GEN 4 (EMC tömszelence szorítóketreccel), Tömszelencék, egyenes, M 40, 9, OD min. 22 - OD max. 32 mm, IP54, IP66, IP67, IP68 - 5 bar (30 min.), IP69K, Sárgaréz, nikkelezett
GTIN (EAN)	4050118446944	
Qty.	5 ST	