

HDC IP68 10B SS 2M32

Weidmüller Interface GmbH & Co. KG
Klingenbergstraße 26
D-32758 Detmold
Germany

www.weidmuller.com



Az új RockStar® burkolatok ellenállnak a tengervíznek és magas szintű ütésállóságot biztosítanak, teljesítik az IP 68 és IP 69K védelemet, extrém környezeti feltételek alatti használatra lettek kifejlesztve és eleget tesznek a DIN EN 61373 szabvány 2. kategória szerinti magas vibrációs követelményeknek (forgóváz). Így ez a házcsalád ideálisan alkalmas a nagy igénybevételre tervezett csatlakozások hiba- és karbantartás nélküli működéséhez a szállítás és közlekedés mérnöki, valamint az energetikai és az extrém követelményeket támaztó alkalmazásokban. A fejlesztés során megvalósított mérések a burkolatokat rendkívüli módon EMC-ellenállóvá tették.

Általános rendelési adatok

Változat	HDC-házak, Telepítési szerkezeti méret: 4, Védelmi osztály: IP66, IP68, IP69, bedugva, Ház alsórész, Rögzítő kengyeles csatlakozás, Standard, Kábelbevezetések mérete: M 32
Rendelési szám	1081320000
Típus	HDC IP68 10B SS 2M32
GTIN (EAN)	4032248877379
Qty.	1 Darab

HDC IP68 10B SS 2M32

Weidmüller Interface GmbH & Co. KG
Klingenbergstraße 26
D-32758 Detmold
Germany

www.weidmueller.com

Technical data

Tanúsítványok

Jóváhagyások



ROHS Megfelel

Méretek és tömegek

Magasság	101 mm	Magasság (coll)	3.9764 inch
Szélesség	80 mm	Szélesség (coll)	3.1496 inch
Rögzítési méret - magasság	60 mm	Rögzítési méret - szélesség	140 mm
Nettó tömeg	787.6 g		

Hőmérsékletek

Hőmérsékleti határérték -50 °C ... 125 °C

Termékek környezetvédelmi megfelelése

RoHS megfelelési állapot Megfelel, kivétel nélkül
REACH SVHC Nincs 0,1 tömeg% feletti SVHC

Vegyszerállóság	Anyag	Aceton
	Vegyszerállóság	Ellenálló
	Anyag	Dízelolaj
	Vegyszerállóság	Instabil
	Anyag	Etilalkohol
	Vegyszerállóság	Ellenálló
	Anyag	Sebességváltó-olaj
	Vegyszerállóság	Feltételesen ellenálló
	Anyag	Hidraulikaolaj
	Vegyszerállóság	Feltételesen ellenálló
	Anyag	Mosóbenzin
	Vegyszerállóság	Instabil
	Anyag	Izzadság
	Vegyszerállóság	Feltételesen ellenálló
	Anyag	Prémium benzin
	Vegyszerállóság	Instabil
	Anyag	Víz
	Vegyszerállóság	Ellenálló
Anyag	UV	
Vegyszerállóság	Ellenálló	
Anyag	Ózon	
Vegyszerállóság	Ellenálló	

Méretek

Furat osztás hossz, A2	140 mm	Kábelbevezetés	menetes
Ház teljes hossza	169 mm	B ház magasság	101 mm

Verzió

Tömszelencék száma	0	Kábelbevezetések mérete	M 32
Felső rész/alsó rész/fedél	alsó rész	Fedél	burkolat nélkül

HDC IP68 10B SS 2M32

Weidmüller Interface GmbH & Co. KG

Klingenbergstraße 26

D-32758 Detmold

Germany

www.weidmueller.com

Technical data

Felső kábelbevezetések száma	0	Oldalsó kábelbevezetések száma	2
Ház kivitele	Ház alsórész	Rögzítőrendszer kivitele	Rögzítő kengyeles csatlakozás
Kivitel	Standard	Telepítési szerkezeti méret	4
Kábelbevezetés	menetes	Típus	Felépítés (aljzat)
Szorító változat	Rögzítő kengyeles csatlakozás	Tömítés	Szilikon
Belső menet	M 32	Szín (RAL)	RAL 9011, RAL 9005
BG	4	Suitable for ModuPlug®	Igen

Általános adatok

Ház fő anyaga	alumínium présöntvény	Felületi minőség	Porbevonatos
Védelmi osztály	IP66, IP68, IP69, bedugva	ENT házak	Igen

Besorolások

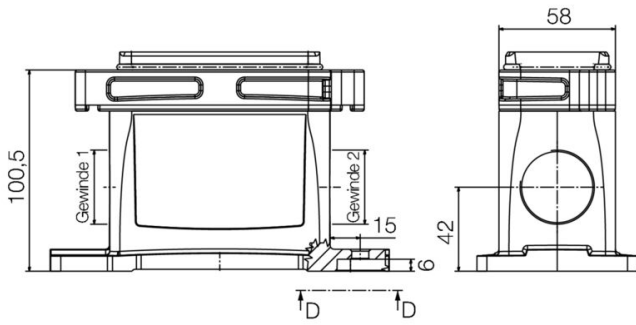
ETIM 8.0	EC000437	ETIM 9.0	EC000437
ETIM 10.0	EC000437	ECLASS 14.0	27-44-02-02
ECLASS 15.0	27-44-02-02		

HDC IP68 10B SS 2M32

Weidmüller Interface GmbH & Co. KG
Klingenbergstraße 26
D-32758 Detmold
Germany

Drawings

www.weidmueller.com



HDC IP68 10B SS 2M32**Weidmüller Interface GmbH & Co. KG**

Klingenbergstraße 26

D-32758 Detmold

Germany

www.weidmueller.com**Accessories****IP68 O-gyűrűs tömítések**

Sokféle tartozékot, beleértve a tömítéseket, kínálunk a házak velejáróiként.

A kiváló tömítési hatás miatt a lehető legjobb zárást érheti el házaikkal.

Alapos tesztelés igazolta vissza – A RockStar® vízzáró marad 50 méter mélységig. Ez lehetővé teszi, hogy Ön nagy igénybevételre tervezett csatlakozásokat használjon olyan környezetekben, amelyek előzőleg fix vezetékes telepítést igényeltek.

Általános rendelési adatok

Típus	HDC DG 10B IP68	Változat	
Rendelési szám	1987510000	Tartozékok, Ház tartozékok	
GTIN (EAN)	4050118379228		
Qty.	10 ST		