

**HDC IP68 24B MD 3M25**

**Weidmüller Interface GmbH & Co. KG**  
Klingenbergstraße 26  
D-32758 Detmold  
Germany

www.weidmueller.com

**IP68**

A RockStar® A HighPower házak nagyszilárdságú alumínium présöntvényből készülnek, és a folyamatos optimalizálásnak köszönhetően kimagasló védelmet nyújtanak a szigorú környezeti körülmények ellen. A sokrészes ház a felhasználónak lehetőséget ad a folyamatok felülvizsgálatára le az utolsó lépésig a munkafolyamatban.

**Általános rendelési adatok**

Változat	HDC-házak, Telepítési szerkezeti méret: 8, Védelmi osztály: IP68, IP69, bedugva, Fedél, Rögzítő kengyeles csatlakozás, Standard, Kábelbevezetések mérete: M 25
Rendelési szám	<a href="#">1079910000</a>
Típus	HDC IP68 24B MD 3M25
GTIN (EAN)	4032248842117
Qty.	1 Darab

## HDC IP68 24B MD 3M25

Weidmüller Interface GmbH & Co. KG  
Klingenbergstraße 26  
D-32758 Detmold  
Germany

www.weidmueller.com

## Műszaki adatok

## Tanúsítványok

ROHS Megfelel

## Méretek és tömegek

Mélység	181 mm	Mélység (coll)	7.126 inch
Magasság	19 mm	Magasság (coll)	0.748 inch
Szélesség	57 mm	Szélesség (coll)	2.2441 inch
Rögzítési méret - szélesség	164 mm	Nettó tömeg	468 g

## Hőmérséklet

Hőmérsékleti határérték -50 °C ... 120 °C

## Termékek környezetvédelmi megfelelése

RoHS megfelelési állapot	Megfelel, kivétel nélkül	
REACH SVHC	Nincs 0,1 tömeg% feletti SVHC	
Vegyszerállóság	Anyag	Aceton
	Vegyszerállóság	Ellenálló
	Anyag	Dízelolaj
	Vegyszerállóság	Instabil
	Anyag	Etilalkohol
	Vegyszerállóság	Ellenálló
	Anyag	Sebességváltó-olaj
	Vegyszerállóság	Feltételesen ellenálló
	Anyag	Hidraulikaolaj
	Vegyszerállóság	Feltételesen ellenálló
	Anyag	Mosóbenzin
	Vegyszerállóság	Instabil
	Anyag	Izzadság
	Vegyszerállóság	Feltételesen ellenálló
	Anyag	Prémium benzin
	Vegyszerállóság	Instabil
Anyag	Víz	
Vegyszerállóság	Ellenálló	
Anyag	UV	
Vegyszerállóság	Ellenálló	
Anyag	Ózon	
Vegyszerállóság	Ellenálló	

## Általános adatok

Pólusszám	0	Meghúzási nyomaték	11 Nm
Ház kivitele	Fedél	Telepítési szerkezeti méret	8
Szín	fekete, fekete (RAL 9005-höz hasonló)	Ház fő anyaga	alumínium présöntvény
Felületi minőség	Porbevonatos	Típus	Fedél
Sorozat	HighPower	Halogénmentes	false
ENT házak	Igen	BG	8
Rögzítőelem anyaga	Nemesacél, rozsdamentes	Védelmi osztály	IP68, IP69, bedugva

## Verzió

Kábelbevezetések mérete	M 25	Felső rész/alsó rész/fedél	Fedél
Fedél	burkolattal	Meghúzási nyomaték	11 Nm

## HDC IP68 24B MD 3M25

**Weidmüller Interface GmbH & Co. KG**  
 Klingenbergstraße 26  
 D-32758 Detmold  
 Germany

www.weidmueller.com

## Műszaki adatok

Felső kábelbevezetések száma	3	Oldalsó kábelbevezetések száma	0
Ház kivitele	Fedél	Rögzítőrendszer kivitele	Rögzítő kengyeles csatlakozás
Kivitel	Standard	Telepítési szerkezeti méret	8
Kábelbevezetés	menetes	Típus	Fedél
Szorítós változat	Rögzítő kengyeles csatlakozás	Tömítés	Szilikongumi
Belső menet	M 25	Szín (RAL)	RAL 9011, RAL 9005
BG	8		

## Általános adatok

Felületi minőség	Porbevonatos	Védelmi osztály	IP68, IP69, bedugva
Sorozat	HighPower		

## Fontos megjegyzés

Termékinformáció	A tervezett üzemeléstől függően belsőleg generált feszültségek szuperponálhatnak az üzemi feszültségre és tartalmazhatnak megfelelő csúcsokat. Rendkívül fontos annak biztosítása, hogy ezek a csúcsheszültségek ne haladják meg a névleges feszültséget. E specifikáción kívül eső alkalmazásokra vonatkozóan vegye fel velünk a kapcsolatot.
------------------	------------------------------------------------------------------------------------------------------------------------------------------------------------------------------------------------------------------------------------------------------------------------------------------------------------------------------------------------

## Besorolások

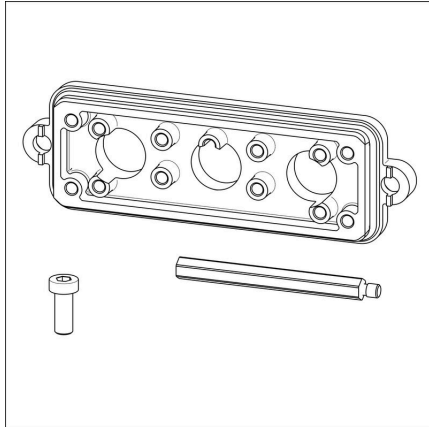
ETIM 8.0	EC000437	ETIM 9.0	EC000437
ETIM 10.0	EC000437	ECLASS 14.0	27-44-02-02
ECLASS 15.0	27-44-02-02		

**HDC IP68 24B MD 3M25**

**Weidmüller Interface GmbH & Co. KG**  
Klingenbergstraße 26  
D-32758 Detmold  
Germany

**Rajzok**

[www.weidmueller.com](http://www.weidmueller.com)



## HDC IP68 24B MD 3M25

**Weidmüller Interface GmbH & Co. KG**  
Klingenbergstraße 26  
D-32758 Detmold  
Germany

www.weidmueller.com

## Tartozékok

## Dugókulcs készletek

Imbuszkulcs edzett króm-vanádium-acélból, gyártás a DIN ISO 2936 L (DIN 911) szerint, a felület jó minőségű nemesített kivitelű.



## Általános rendelési adatok

Típus	SK WSD-S 1,5-10,0	Változat
Rendelési szám	<a href="#">9008850000</a>	Mounting tool
GTIN (EAN)	4032248266609	
Qty.	1 ST	

## IP68 verzió az EN 45545 szerint



A készülékházak bőséges választéka mellett a Weidmüller többféle tömszelencét kínál számos alkalmazáshoz. A sárgaréz, műanyagból és rozsdamentes acélból készült tömszelencék megfelelnek a különféle IP védettségi osztály előírásainak, hogy mindenféle ipari készülékházhoz használhatók legyenek. A tömszelence és az alkalmazás sorozatától függően a tömszelencék tanúsítva és tesztelve vannak a VDE, UL, UR, cULus, DNV GL vagy EN 45545 szabvány előírásainak megfelelően.

## Általános rendelési adatok

Típus	VGM25-MS68 11-20 BG	Változat
Rendelési szám	<a href="#">1193600000</a>	Ipari nehézcsatlakozók, Tartozékok, Tömszelencék, Sárgaréz, nikkelezett
GTIN (EAN)	4032248976560	
Qty.	50 ST	
Típus	VGM25-SS68 11-20 BG	Változat
Rendelési szám	<a href="#">1193570000</a>	Ipari nehézcsatlakozók, Tartozékok, Tömszelencék, nemesacél 1.4305 (303)
GTIN (EAN)	4032248976546	
Qty.	50 ST	

## HDC IP68 24B MD 3M25

Weidmüller Interface GmbH & Co. KG  
Klingenbergstraße 26  
D-32758 Detmold  
Germany

[www.weidmueller.com](http://www.weidmueller.com)

## Tartozékok

## EMC sárgaréz tömszelence EN 45545 szerint



Az elektronikus komponensek növekvő érzékenysége és az elektromágneses interferenciafrekvencák növekedése fontossá tette a rendszer árnyékolási koncepciójában a tömszelencék szerepét. Az ilyen típusú EMC-tömszelencék árnyékolást nyújtanak az interferenciafrekvenciákkal szemben, 360°-os árnyékolást biztosító csatlakozással. Az ujjal reteszeltető tömítés kimagasló kábelvisszatartást és feszültségmentesítést biztosít, emellett a tömszelence megfelel az EN 62444 szabvány mechanikai követelményeinek. A szabadalmaztatott kialakításnak köszönhetően nagyon egyszerű és gyors az összeszerelés.

## Általános rendelési adatok

Típus	VGM25-MS68 EMC 11-20SET	Változat
Rendelési szám	<a href="#">1463720000</a>	Tartozékok
GTIN (EAN)	4050118269871	
Qty.	1 ST	