

**FBC PA M12 M-FMA 10M****Weidmüller Interface GmbH & Co. KG**

Klingenbergstraße 26

D-32758 Detmold

Germany

www.weidmueller.com



Két I/O slave készülék, vagy a vezérlő és egy I/O előfizető közötti összeköttetés létrehozásának legmegbízhatóbb módja a konfekcionált kábelek használata. A kábelválaszték: PROFIBUS, CANopen, DeviceNet™, EtherCAT és Ethernet.

**Általános rendelési adatok**

Változat	Buszvezeték, Csatlakozóvezeték, M12 / M12, Pólusszám: 2, 10 m, csap, egyenes - aljzat, 90°deg., árnyékolt: Igen, LED: Nem, Köpeny anyaga: PVC, Halogén: Igen
Rendelési szám	<a href="#">1075621000</a>
Típus	FBC PA M12 M-FMA 10M
GTIN (EAN)	4032248834136
Qty.	1 Darab
Szállítás állapota	Kifutott
Utolsó rendelési dátum	2025-11-29T00:00:00+01:00

## FBC PA M12 M-FMA 10M

Weidmüller Interface GmbH & Co. KG  
Klingenbergstraße 26  
D-32758 Detmold  
Germany

www.weidmueller.com

## Műszaki adatok

## Tanúsítványok

Jóváhagyások



ROHS Megfelel

## Méretetek és tömegek

Nettó tömeg 784 g

## Termékek környezetvédelmi megfelelése

RoHS megfelelési állapot Megfelel, kivétellel  
RoHS alóli kivétel (ha van/ismert ilyen) 6c  
REACH SVHC Lead 7439-92-1  
SCIP 273a2adc-147a-4b75-9d50-227deee55a05

## Kábel műszaki adatai

Kábelhossz	10 m	Köpeny színe	fekete
A következő kábeltartókhöz:	Nem	Érkeresztmetszet	1 mm <sup>2</sup>
árnyékolt	Igen	Halogén	Igen
Szigetelés	PE	Hajlítási sugár, min., mozgó	8 x kábelátmérő
Hajlítási sugár, min., álló	8 x kábelátmérő	Köpeny anyaga	PVC
Konfigurálható kábelhossz	Nem	Hibrid kábel	Nem
Keresztkötéses irradáció	Nem	Hegesztési szikrákkal szembeni ellenállás	Nem
Színkód gyűrű	Piros, Zöld	Temperature range, stationary	-30...80 °C
Hegesztésnek ellenálló	Nem	Temperature range, moving	-5...60 °C
Pólusok száma	2	Outside diameter	8 mm ± 0.4 mm

## Általános műszaki adatok

Kódolás	A kódolású	Csatlakozási menet	M12 / M12
Érintkező felület	Aranyozott	LED	Nem
Változat	csap, egyenes - aljzat, 90°	Ház fő anyaga	PUR
Szigetelési ellenállás	108 Ω	Érintkező anyaga	Ni/Au
Névleges feszültség	100 V	Védelmi osztály	IP67
Dugaszolási ciklusok	≥ 100	Szennyezés súlyossága	3
áthidalt	Nem	Menetes gyűrű anyaga	Sárgaréz, nikkelezett
Ház hőmérsékleti tartománya	-25...+80 °C	Meghúzási nyomaték	M12: 0,8 - 1,2 Nm

## Villamos tulajdonságok

Szigetelési ellenállás 108 Ω Névleges feszültség 100 V

## Dugó, bal

Csatlakozó, bal M12, A kódolású, IP67, dugós érintkező, egyenes, Műanyag, árnyékolt

**FBC PA M12 M-FMA 10M**

**Weidmüller Interface GmbH & Co. KG**  
Klingenbergstraße 26  
D-32758 Detmold  
Germany

[www.weidmueller.com](http://www.weidmueller.com)

**Műszaki adatok****Dugó, jobb**

Csatlakozó, jobb	M12, A kódolású, IP67, hüvelyes érintkező, 90°-os szög, Műanyag, árnyékolt
------------------	--

**Besorolások**

ETIM 8.0	EC002599	ETIM 9.0	EC002599
ETIM 10.0	EC002599	ECLASS 14.0	27-06-03-08
ECLASS 15.0	27-06-03-07		

**FBC PA M12 M-FMA 10M**

**Weidmüller Interface GmbH & Co. KG**  
 Klingenbergstraße 26  
 D-32758 Detmold  
 Germany

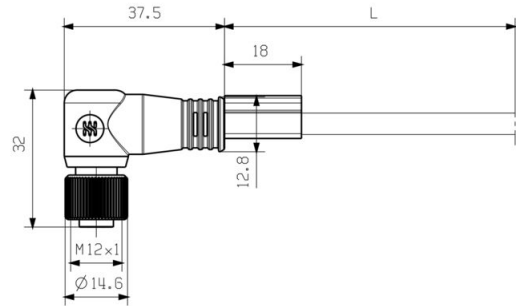
**Rajzok**

www.weidmueller.com

**Méretrajz**



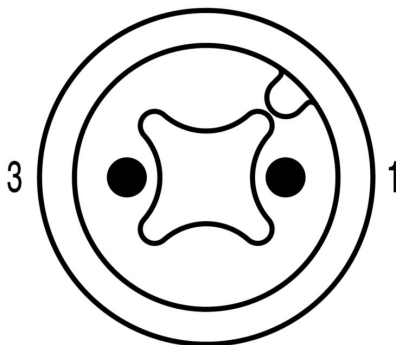
Male, straight



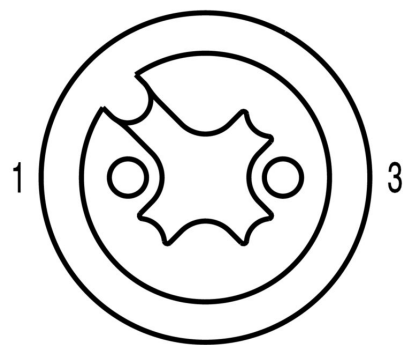
Socket angled

**Póluskiosztás**

**Póluskiosztás**



Pin



Socket

### Kapcsolási rajz



### Az ideális szerszám: Screwty® nyomaték funkcióval



Light, securely screwed-in round plug-in connectors. Screwty set DM / VPE: 1 / Order No.: 1920000000 Adapters: M12, M12 F, M8, M8 F