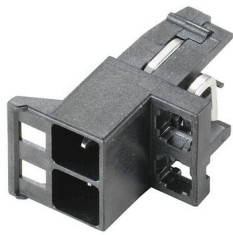


SHL-SMT 5.00/02GL 5.9RL

Weidmüller Interface GmbH & Co. KG
 Klingenbergstraße 26
 D-32758 Detmold
 Germany

www.weidmueller.com

Product image



Dugós érintkezősorok, forrasztócsúccsal, hullámforrasztáshoz optimalizálva. A tűs érintkezősorokon hely található a feliratozáshoz és kódolhatók.

- 400 V (IEC) / 300 V (UL)
- 18 A (IEC) / 15 A (UL)

Általános rendelési adatok

Változat	NYÁK dugaszoló csatlakozó, Csatlakozóelem bal, tűs érintkezősor, nyitott oldal, THT/THR-forrasztott csatlakozással, 5.00 mm, Pólusszám: 2, 90°, Forrasztótűske hossza (l): 3.2 mm, ónozott, fekete, Tape
Rendelési szám	1069780000
Típus	SHL-SMT 5.00/02GL 5.9RL
GTIN (EAN)	4032248825233
Qty.	260 Darab
Termékadatok	IEC: 400 V UL: 300 V / 9 A / AWG 26 - AWG 12
Csomagolás	Tape

Creation date 02.02.2026 12:36:02 MEZ

Catalogue status / Drawings

SHL-SMT 5.00/02GL 5.9RL

Weidmüller Interface GmbH & Co. KG
Klingenbergstraße 26
D-32758 Detmold
Germany

www.weidmueller.com

Technical data

Tanúsítványok

Jóváhagyások



ROHS	Megfelel
UL File Number Search	UL weboldal
Tanúsítvány száma (cURus)	E60693

Méretek és tömegek

Mélység	21.2 mm	Mélység (coll)	0.8346 inch
Magasság	14.4 mm	Magasság (coll)	0.5669 inch
Legalacsonyabb változat magassága	6.2 mm	Szélesség	10.6 mm
Szélesség (coll)	0.4173 inch	Hossz	0 mm
Nettó tömeg	1.79 g		

Termékek környezetvédelmi megfelelése

RoHS megfelelési állapot	Megfelel, kivétel nélkül
REACH SVHC	Nincs 0,1 tömeg% feletti SVHC

System Parameters

Termékcsalád	OMNIMATE Housing - CH20M sorozat	Csatlakozás típusa	Áramköri lap csatlakozás
Raszter mm-ben (P)	5.00 mm	Raszter inch-ben (P)	0.197 "
Pólusszám	2	L1, mm	5.00 mm
L1, inch	0.197 "	Sorok száma	1
Érintkezősorok száma	1	Védelmi osztály	IP20
Térfogati ellenállás	≤5 mΩ	Kódolható	Igen

Anyagjellemzők

Szigetelőanyag	LCP	Szín	fekete
Színskála (hasonló)	RAL 9011	Szigetelőanyag csoport	IIIa
Kúszóútképzési összehasonlítási szám (CTI)	175 ≤ CTI <400	Moisture Level (MSL)	1
UL 94 éghetőségi osztály	V-0	Érintkező anyaga	Rézötvözet
Érintkező felület	ónozott	Tárolási hőmérséklet, min.	-40 °C
Tárolási hőmérséklet, max.	70 °C	Üzemi hőmérséklet, min.	-40 °C
Üzemi hőmérséklet, max.	120 °C	Hőmérsékleti tartomány, telepítés, min.	-30 °C
Hőmérsékleti tartomány, telepítés, max.	120 °C		

Névleges adatok IEC szerint

szabvány szerint tesztelve	IEC 60664-1, IEC 61984	Névleges áram, maximális pólusszám (Tu=20 °C)	10 A
Névleges áram, maximális pólusszám (Tu=40°C)	9 A	Névleges feszültség a II/2 túlfeszültség osztályhoz / szennyezés mértékéhez	400 V
Névleges feszültség a III/2 túlfeszültség osztályhoz / szennyezés mértékéhez	320 V	Névleges feszültség a III/3 túlfeszültség osztályhoz / szennyezés mértékéhez	250 V
Névleges lökfeszültség a II/2 túlfeszültség osztályhoz / szennyezés mértékéhez	4 kV	Névleges lökfeszültség a III/2 túlfeszültség osztályhoz / szennyezés mértékéhez	4 kV

SHL-SMT 5.00/02GL 5.9RL

Weidmüller Interface GmbH & Co. KG

Klingenbergstraße 26

D-32758 Detmold

Germany

www.weidmueller.com

Technical data

Névleges lökőfeszültség a III/3
túlfeszültség osztályhoz / szennyeződés
mértékéhez 4 kV

CSA névleges adatok

Intézet (CSA)	CSA	Tanúsítvány száma (CSA)	200039-70153051
Névleges feszültség (B felhasználási csoport / CSA)	300 V	Névleges feszültség (C felhasználási csoport / CSA)	50 V
Névleges feszültség (D felhasználási csoport / CSA)	300 V	Névleges áram (B felhasználási csoport / 9 A CSA)	
Névleges áram (C felhasználási csoport / 9 A CSA)		Névleges áram (D felhasználási csoport / 9 A CSA)	
Vezeték keresztmetszet, AWG, min.	AWG 26	Vezeték keresztmetszet, AWG, max.	AWG 12
Hivatkozás a tanúsítási értékekre	A megadott adatok maximális értékek - lásd a tanúsítványt.		

UL 1059 névleges adatok

Intézet (cURus)	CURUS	Tanúsítvány száma (cURus)	E60693
Névleges feszültség (B felhasználási csoport / UL 1059)	300 V	Névleges feszültség (C felhasználási csoport / UL 1059)	50 V
Névleges feszültség (D felhasználási csoport / UL 1059)	300 V	Névleges áram (B felhasználási csoport / 9 A UL 1059)	
Névleges áram (C felhasználási csoport / 9 A UL 1059)		Névleges áram (D felhasználási csoport / 9 A UL 1059)	
Vezeték keresztmetszet, AWG, min.	AWG 26	Vezeték keresztmetszet, AWG, max.	AWG 12
Hivatkozás a tanúsítási értékekre	A megadott adatok maximális értékek - lásd a tanúsítványt.		

Anyagadatok

UL 94 éghetőségi osztály	V-0	Szigetelőanyag	LCP
Szigetelőanyag csoport	IIIa	Küszóútképzési összehasonlítási szám (CTI)	175 ≤ CTI <400

Általános adatok

Szín	fekete	Védelmi osztály	IP20
Színskála (hasonló)	RAL 9011	Tokozási opció	Nem

Fontos megjegyzés

IPC megfeleléség A termékek fejlesztése, gyártása és szállítása a nemzetközileg elismert IPC-A-610 szabvány „megengedhető” kategóriája szerint történt. A termékekkel kapcsolatos további követelményeket kérésre kiértékeljük.

Besorolások

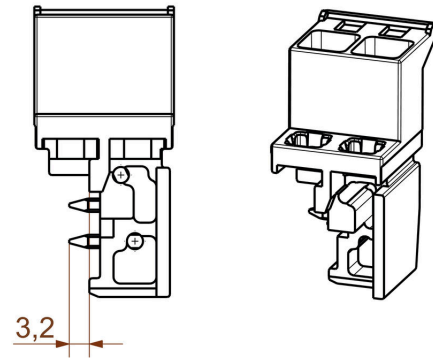
ETIM 8.0	EC002637	ETIM 9.0	EC002637
ETIM 10.0	EC002637	ECLASS 14.0	27-46-02-01
ECLASS 15.0	27-46-02-01		

Drawings

Felhasználási példa



Méretrajz



Felhasználási példa



delivery

Felhasználási példa



delivery

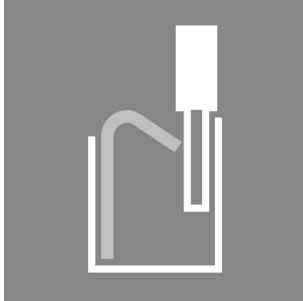
SHL-SMT 5.00/02GL 5.9RL

Weidmüller Interface GmbH & Co. KG
Klingenbergstraße 26
D-32758 Detmold
Germany

www.weidmueller.com

Counterpart

Hüvelyes dugók – PUSH IN rugós csatlakozás



A funkció és az innováció optimális kerete:

A moduláris CH20M készülékházak csatlakozástechnikája számos olyan előnyt kínál, amelyek hatékonyabbá teszik az Ön projektjeit. NYÁK sorkapocsblokkjainkkal és csatlakozóinkkal élvezheti a rugalmas és megbízható csatlakozástechnika előnyeit.

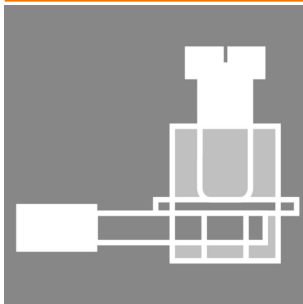
Az olyan automatizált gyártási folyamatoknak köszönhetően, mint például a THT és THR forrasztás és a tekerces csomagolás, kiváló minőséget és precizitást garantálunk. Így gyorsan és egyszerűen végezheti el a beépítést saját rendszereibe.

Emellett a színek széles választékát, valamint különböző kódolási és nyomtatási opciókat kínálunk, amelyekkel testreszabhatók a készülékházak. Ez lehetővé teszi Önnek, hogy saját termékei ne csak funkcionálisak, hanem tetszetős megjelenésűek is legyenek.

Általános rendelési adatok

Típus	BHF 5.00/02/180LH BK/OR	Változat
Rendelési szám	1988380000	NYÁK dugaszoló csatlakozó, hüvelyes csatlakozó, 5.00 mm, Pólusszám: 2, 180°, PUSH IN aktuátorral, Doboz
GTIN (EAN)	4050118534955	
Qty.	150 ST	
Típus	BHF 5.00/02/180LH BK/BL	Változat
Rendelési szám	1989220000	NYÁK dugaszoló csatlakozó, hüvelyes csatlakozó, 5.00 mm, Pólusszám: 2, 180°, PUSH IN aktuátorral, Doboz
GTIN (EAN)	4050118373721	
Qty.	150 ST	
Típus	BHF 5.00/02/180LH BK/BK	Változat
Rendelési szám	1497740000	NYÁK dugaszoló csatlakozó, hüvelyes csatlakozó, 5.00 mm, Pólusszám: 2, 180°, PUSH IN aktuátorral, Doboz
GTIN (EAN)	4050118306835	
Qty.	150 ST	

Hüvelyes dugók – húzókenyeles csavaros csatlakozás



A funkció és az innováció optimális kerete:

A moduláris CH20M készülékházak csatlakozástechnikája számos olyan előnyt kínál, amelyek hatékonyabbá teszik az Ön projektjeit. NYÁK sorkapocsblokkjainkkal és csatlakozóinkkal élvezheti a rugalmas és megbízható csatlakozástechnika előnyeit.

Az olyan automatizált gyártási folyamatoknak köszönhetően, mint például a THT és THR forrasztás és a tekerces csomagolás, kiváló minőséget és precizitást garantálunk. Így gyorsan és egyszerűen végezheti el a beépítést saját rendszereibe.

Emellett a színek széles választékát, valamint különböző kódolási és nyomtatási opciókat kínálunk, amelyekkel testreszabhatók a készülékházak. Ez lehetővé teszi Önnek, hogy saját termékei ne csak funkcionálisak, hanem tetszetős megjelenésűek is legyenek.

SHL-SMT 5.00/02GL 5.9RL

Weidmüller Interface GmbH & Co. KG
Klingenbergstraße 26
D-32758 Detmold
Germany

www.weidmueller.com

Counterpart**Általános rendelési adatok**

Típus	BHZ 5.00/02/90LH BK/OR	Változat
Rendelési szám	1063260000	NYÁK dugaszoló csatlakozó, hüvelyes csatlakozó, 5.00 mm, Pólusszám: 2, 90°, Csavaros csatlakozás, cod. 02, Doboz
GTIN (EAN)	4032248814923	
Qty.	150 ST	
Típus	BHZ 5.00/02/90LH BK/BL	Változat
Rendelési szám	1069360000	NYÁK dugaszoló csatlakozó, hüvelyes csatlakozó, 5.00 mm, Pólusszám: 2, 90°, Csavaros csatlakozás, cod. 02, Doboz
GTIN (EAN)	4032248824625	
Qty.	150 ST	
Típus	BHZ 5.00/02/90LH BK/BK	Változat
Rendelési szám	1069330000	NYÁK dugaszoló csatlakozó, hüvelyes csatlakozó, 5.00 mm, Pólusszám: 2, 90°, Csavaros csatlakozás, cod. 02, Doboz
GTIN (EAN)	4032248824939	
Qty.	150 ST	