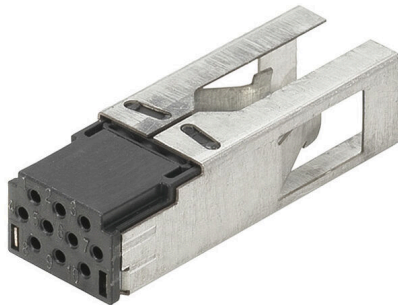


IE-PI-HYB-10P**Weidmüller Interface GmbH & Co. KG**

Klingenbergstraße 26

D-32758 Detmold

Germany

www.weidmueller.com

Hibrid, 10 pólusú. Betétek 14-es változatú dugaszolható csatlakozókhoz

Általános rendelési adatok

Változat	Insert, for plug insert, Hybrid
Rendelési szám	1068990000
Típus	IE-PI-HYB-10P
GTIN (EAN)	4032248823963
Qty.	1 Darab

Műszaki adatok

Tanúsítványok

Jóváhagyások



ROHS	Megfelel
UL File Number Search	UL weboldal
Tanúsítvány száma (cULus)	E316369

Méreték és tömegek

Nettó tömeg	13.2 g
-------------	--------

Hőmérsékletek

Tárolási hőmérséklet	Üzemi hőmérséklet	-40 °C...70 °C
Telepítési hőmérséklet		

Termékek környezetvédelmi megfelelése

RoHS megfelelési állapot	Megfelel
REACH SVHC	Nincs 0,1 tömeg% feletti SVHC

Általános adatok

Vezeték keresztmetszet, finomsodratú, max. (AWG)	AWG 20	Vezeték keresztmetszet, finomsodratú, min. (AWG)	AWG 27
Árnyékolás	360 fokos körkörös ház	Ház fő anyaga	Nikkelezüst, PA 66
Szigetelés keresztmetszete, max.	2.2 mm	Szigetelés keresztmetszete, min.	1 mm
Kategória	Cat.5 (ISO/IEC 11801)	Vezeték csatlakozási keresztmetszet, finomsodratú, max.	0.75 mm ²
Vezeték csatlakozási keresztmetszet, finomsodratú, min.	0.08 mm ²	Védelmi osztály	IP67 házzal
Dugaszolási ciklusok	500	1. csatlakozás	Hybrid (Q10)
2. csatlakozás	Krimp		

Villamos tulajdonságok

Átmeneti ellenállás	≤ 5 mΩ	Térfogati ellenállás	<10 mΩ
Névleges feszültség	24 V	Névleges áram	3 A érintkezőnként

Általános szabványok

Tanúsítvány száma (cULus)	E316369
---------------------------	---------

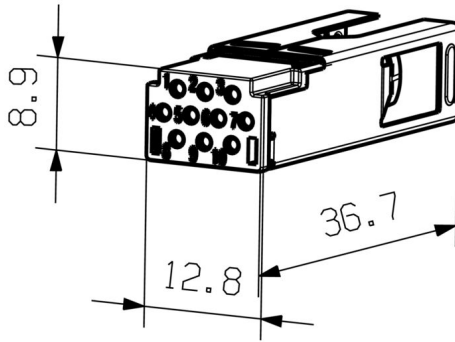
Fontos megjegyzés

Termékinformáció	Hibrid, 10 pólusú. Betétek 14-es változatú dugaszolható csatlakozókhoz
------------------	--

Besorolások

ETIM 8.0	EC001121	ETIM 9.0	EC001121
ETIM 10.0	EC001121	ECLASS 14.0	27-44-03-90
ECLASS 15.0	27-44-03-90		

Méretrajz



IE-PI-HYB-10P

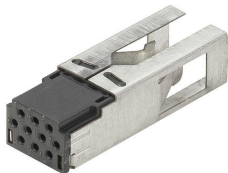
Weidmüller Interface GmbH & Co. KG
 Klingenbergstraße 26
 D-32758 Detmold
 Germany

www.weidmueller.com

Tartozékok

Hybrid

Hibrid, 10 pólusú. Betétek 14-es változatú dugaszolható csatlakozókhoz



Általános rendelési adatok

Típus	IE-PIC-HYB-S-0,5-300	Változat
Rendelési szám	1096180000	Crimp contact, for plug insert, Hybrid
GTIN (EAN)	4032248869152	
Qty.	300 ST	
Típus	IE-PIC-HYB-S-0,75-300	Változat
Rendelési szám	1068950000	Crimp contact, for plug insert, Hybrid
GTIN (EAN)	4032248823109	
Qty.	300 ST	
Típus	IE-PIC-HYB-S-0,2-300	Változat
Rendelési szám	1135150000	Crimp contact, for plug insert, Hybrid
GTIN (EAN)	4032248915347	
Qty.	300 ST	

Crimping tools



Krimpelő szerszámok Weidmüller érzékelőkhöz RSV és DSTV-HD rendszerek számára

- Kilincsmű a pontos krimpeléshez
- Kioldási lehetőség helytelen működés esetén
- Végütközővel az érintkező pontos pozicionálásához

Általános rendelési adatok

Típus	HTF HYB	Változat
Rendelési szám	1119580000	Présszerszám, Krimpelő szerszám érintkezőkhöz, 0.08mm ² , 1mm ² , FoderBcrimp
GTIN (EAN)	4032248900626	
Qty.	1 ST	