



PushPull dugaszolható csatlakozó a PROFINET
specifikáció szerint

Általános rendelési adatok

Változat	Betét, PROFINET, Aljzatos csatlakozó
Rendelési szám	1068940000
Típus	IE-BID-24V
GTIN (EAN)	4032248823086
Qty.	100 Darab

Műszaki adatok

Tanúsítványok

ROHS	Megfelel
------	----------

Méreték és tömegek

Magasság	13.5 mm	Magasság (coll)	0.5315 inch
Szélesség	27.4 mm	Szélesség (coll)	1.0787 inch
Hossz	13.1 mm	Hossz, inch	0.5157 inch
Nettó tömeg	2.6 g		

Hőmérséklet

Tárolási hőmérséklet	Üzemi hőmérséklet	-40 °C...70 °C
Telepítési hőmérséklet		

Termékek környezetvédelmi megfelelése

RoHS megfelelési állapot	Megfelel, kivétel nélkül
REACH SVHC	Nincs 0,1 tömeg% feletti SVHC

Szabványok

Csatlakozó, standard	IEC 61076-3-126
----------------------	-----------------

Villamos tulajdonságok

Üzemi feszültség	24 V	Áramtovábbítási kapacitás 50 °C-on	16 A
------------------	------	------------------------------------	------

Általános szabványok

Csatlakozó, standard	IEC 61076-3-126
----------------------	-----------------

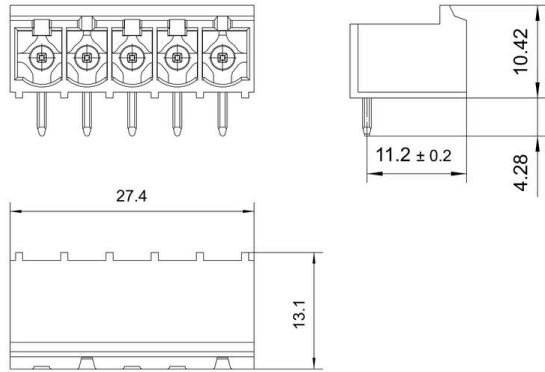
Általános adatok

Pólusszám	5	Érintkező felület	Arany a nikkel felett
Árnyékolás	árnyékolatlan	Szín	fekete
Érintkező anyaga	Rézötvezet	Dugaszolási ciklusok	≤ 100
1. csatlakozás	PushPull Power	2. csatlakozás	Dip soldering

Besorolások

ETIM 8.0	EC001121	ETIM 9.0	EC001121
ETIM 10.0	EC001121	ECLASS 14.0	27-44-03-90
ECLASS 15.0	27-44-03-90		

Méretrajz



Részletrajz

Stiftquerschnitt/
pin cross-section

